

# Instrukcja montażu

Zatraskowe systemy korytek kablowych Magic

## Spis treści

<b>1</b>	<b>Informacje dotyczące niniejszej instrukcji</b>	<b>5</b>
1.1	Grupa docelowa	5
1.2	Znaczenie niniejszej instrukcji	5
1.3	Rodzaje wskazówek ostrzegawczych	5
1.4	Konwencje prezentacji	6
1.5	Obowiązujące normy i rozporządzenia	6
1.6	Inne obowiązujące dokumenty	6
<b>2</b>	<b>Użytkowanie zgodnie z przeznaczeniem</b>	<b>6</b>
<b>3</b>	<b>Bezpieczeństwo</b>	<b>7</b>
3.1	Ogólne wskazówki bezpieczeństwa	7
3.2	Środki ochrony indywidualnej	7
<b>4</b>	<b>Niezbędne narzędzia</b>	<b>7</b>
<b>5</b>	<b>Zestawienie elementów systemu</b>	<b>8</b>
5.1	Opis systemu	8
5.2	Koryta kablowe	8
5.3	Łączniki	9
5.4	Kształtki	10
5.5	Pokrywy do korytek kablowych	14
5.6	Pokrywy kształtek	15
5.7	Osprzęt	18
<b>6</b>	<b>Montaż</b>	<b>19</b>
6.1	Docinanie korytka kablowego	19
6.2	Montaż listwy stykowej	20
6.3	Montaż taśmy ochronnej krawędzi	20
6.4	Łączenie korytek kablowych	21
6.4.1	Tworzenie połączenia wzdłużnego przy użyciu połączeń zatraskowych Magic	21
6.4.2	Tworzenie połączenia wzdłużnego dociętych korytek kablowych łącznie wzdłużne bez śrub za pomocą łącznika wzdłużnego KTSMV	23
6.4.3	Tworzenie połączenia kąтового dociętych korytek kablowych	27
6.5	Montaż kształtek	34
6.5.1	Podpieranie kształtek	34
6.5.2	Montaż kształtki na przykładzie trójnika	36
6.5.3	Montaż trójnika dostawnego jako odgałęzienia	44
6.5.4	Montaż trójnika dostawnego jako elementu redukcyjnego	46
6.5.5	Montaż łuku regulowanego	47
6.5.6	Montaż kolanka pionowego opadającego/wznoszącego się	50
6.5.7	Montaż elementu łuku przegubowego	51
6.5.8	Montaż kątownika redukcyjnego/zaślepki końcowej	53
6.6	Montaż przegrody	56
6.6.1	Przykręcanie przegrody	56
6.6.2	Montaż przegrody z wykorzystaniem zacisków w RKSM	56
6.6.3	Łączenie przegród łącznikami do przegród	58
6.7	Wyrównywanie potencjału	58
6.8	Montaż pokrywy	59

6.8.1 Montaż pokrywy z klamrą pokrywy.....	59
6.8.2 Montaż pokrywy z rygłem obrotowym.....	60
6.8.3 Montaż pokrywy kształtek.....	63
<b>7 Konserwacja systemu.....</b>	<b>64</b>
<b>8 Demontaż systemu.....</b>	<b>64</b>
8.1 Rozłączanie połączenia zatraskowego Magic.....	64
<b>9 Utylizacja systemu.....</b>	<b>65</b>
<b>10 Dane techniczne.....</b>	<b>65</b>

## 1 Informacje dotyczące niniejszej instrukcji

### 1.1 Grupa docelowa

Niniejsza instrukcja montażu jest skierowana do następującej grupy docelowej:

- Inżynierowie i architekci, którym zlecono projektowanie kablowych systemów nośnych i korytek kablowych.
- Personel fachowy o profilu elektrotechnicznym, któremu zlecono montaż kablowych systemów nośnych i korytek kablowych.

### 1.2 Znaczenie niniejszej instrukcji

Instrukcja oparta jest na normach obowiązujących w chwili jej opracowania (06/2023).

Przed rozpoczęciem montażu uważnie przeczytać instrukcję. Za szkody powstałe na skutek nieprzestrzegania niniejszej instrukcji nie ponosimy odpowiedzialności.

Rysunki mają jedynie charakter poglądowy. Rezultaty montażu mogą się różnić wyglądem.

Kable i przewody są w niniejszej instrukcji wspólnie określane jako „kable”.

### 1.3 Rodzaje wskazówek ostrzegawczych



**OSTRZEŻENIE**

#### Rodzaj zagrożenia!

Wskazuje niebezpieczną sytuację. Nieprzestrzeganie tej wskazówki bezpieczeństwa może pociągać za sobą śmierć lub poważny uszczerbek na zdrowiu.



**PRZESTROGA**

#### Rodzaj zagrożenia!

Wskazuje niebezpieczną sytuację. Nieprzestrzeganie tej wskazówki bezpieczeństwa może pociągać za sobą średni i lekki uszczerbek na zdrowiu.

**UWAGA**

#### Rodzaj zagrożenia!

Wskazuje niebezpieczną sytuację. Nieprzestrzeganie tej wskazówki bezpieczeństwa może pociągać za sobą szkody materialne, rzeczowe produktu i w jego otoczeniu.

**Wskazówka!**

*Wskazuje na ważne wskazówki i porady.*

## 1.4 Konwencje prezentacji

Objaśnienie używanych symboli:



Prawidłowy sposób montażu



Nieprawidłowy sposób montażu

## 1.5 Obowiązujące normy i rozporządzenia

Zatraskowe systemy korytek kablowych Magic spełniają wymagania normy „EN 61537 VDE 0639:2007-09 – Systemy prowadzenia kabli i przewodów – kablowe systemy nośne do instalacji elektrycznych” dla zakresu niskiego napięcia.

## 1.6 Inne obowiązujące dokumenty

Deklaracje zgodności patrz

<https://www.obo.global/service/downloads/declarations-of-conformity/>

Instrukcje montażu do różnych konstrukcji nośnych:

- Systemy wieszakowe U patrz [www.obo.global/out/media/04-150\\_MA\\_U\\_support\\_systems.pdf](http://www.obo.global/out/media/04-150_MA_U_support_systems.pdf)
- Systemy wieszakowe I patrz [www.obo.global/out/media/04-150\\_MA\\_I\\_support\\_systems.pdf](http://www.obo.global/out/media/04-150_MA_I_support_systems.pdf)
- Systemy uniwersalne patrz [www.obo.global/out/media/04-150\\_MA\\_Universal\\_systems.pdf](http://www.obo.global/out/media/04-150_MA_Universal_systems.pdf)
- Systemy trapezowe patrz [www.obo.global/out/media/04-150\\_MA\\_TP\\_support\\_systems.pdf](http://www.obo.global/out/media/04-150_MA_TP_support_systems.pdf)
- Mocowania zaciskowe patrz [www.obo.global/out/media/04-150\\_MA\\_Clamp\\_fastening\\_systems.pdf](http://www.obo.global/out/media/04-150_MA_Clamp_fastening_systems.pdf)

Instrukcja montażu przykręcanych systemów korytek kablowych

[www.obo.global/out/media/04-100\\_MA\\_Screw-on%20cable%20tray%20systems.pdf](http://www.obo.global/out/media/04-100_MA_Screw-on%20cable%20tray%20systems.pdf)

## 2 Użytkowanie zgodnie z przeznaczeniem

Zatraskowe systemy korytek kablowych Magic służą do podtrzymywania i prowadzenia kabli wszelkiego rodzaju, przy uwzględnieniu dopuszczalnych wartości obciążenia. W zależności od zastosowanej ochrony antykorozyjnej, mogą być montowane wewnątrz i na zewnątrz budynków.

Systemy korytek kablowych są przeznaczone do zastosowania w temperaturach otoczenia z zakresu od -20°C do +120°C. W temperaturach poniżej -20°C materiał staje się kruchy i nie może już być wykorzystywany.

Zatraskowe systemy korytek kablowych nie są przewidziane do zastosowań innych niż opisane tutaj. Jeśli zatraskowe systemy korytek kablowych będą używane do innych celów, wygasają wszelkie roszczenia z tytułu gwarancji, rękojmi i odszkodowawcze.

## 3 Bezpieczeństwo

### 3.1 Ogólne wskazówki bezpieczeństwa

Należy przestrzegać następujących ogólnych wskazówek bezpieczeństwa:

- Wykonywanie prac elektrotechnicznych zlecać wyłącznie personelowi fachowemu o profilu elektrotechnicznym.
- Krawędzie blachy stwarzają niebezpieczeństwo przecięcia. Nosić rękawice ochronne.
- Zatraskowe systemy korytek kablowych zaprojektować odpowiednio do przewidywanych obciążeń.

### 3.2 Środki ochrony indywidualnej

Lista wymaganego osobistego wyposażenia ochronnego:



Nosić ochronę dłoni



Nosić ochronę oczu

## 4 Niezbędne narzędzia

Lista niezbędnych narzędzi:

- Szlifierka kątowna
- Wiertarka/wkrętarka akumulatorowa
- Klucz dynamometryczny
- Śrubokręt
- Młotek

## 5 Zestawienie elementów systemu

### 5.1 Opis systemu

Zatraskowe korytka kablowe z systemem łączenia Magic do układania kabli są zaprojektowane pod kątem dużych obciążeń. W zależności od wersji są dostępne w zakresie szerokości 100 – 600 mm i wysokości bocznych 35 – 110 mm. Korytka kablowe są dopasowane kształtowo i zatraskiwane z wykorzystaniem wbudowanej sprężyny. Docięte korytka mogą być mocowane przy użyciu różnorodnych technik połączeniowych, np. za pomocą łączników gwintowanych lub elementów sprężynowych. Elementy kształtowe mogą być mocowane do korytek podwójnymi zaciskami lub śrubami. Wybór pasujących korytek kablowych zależy od obszaru zastosowania oraz ciężaru i ilości układanych kabli.

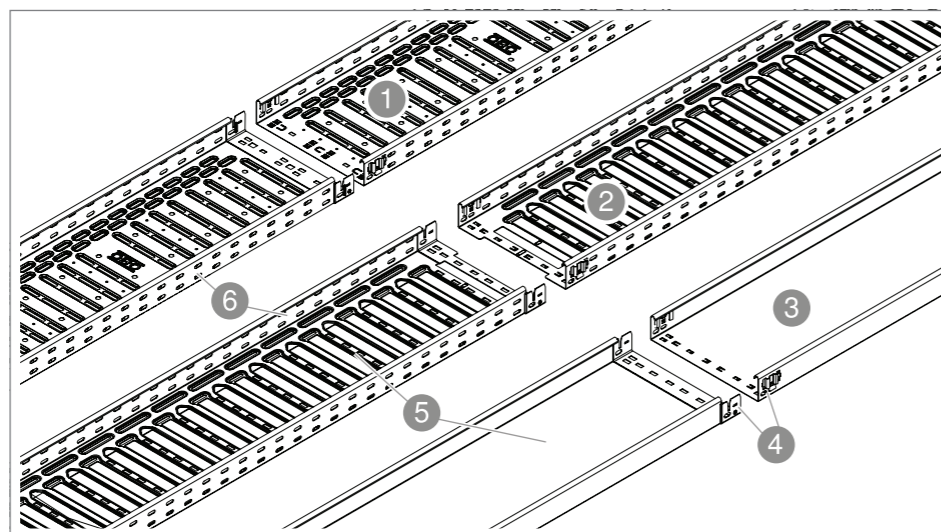
Następujące zatraskowe korytka kablowe są dostępne z powierzchnią cynkowaną metodą Sendzimira (FS), cynkowaną metodą zanurzeniową (FT) oraz w wersji ze stali nierdzewnej (A2/A4):

- Racjonalny system korytek kablowych RKSM
- Średnio ciężki system korytek kablowych Magic MKSM i MKSMU
- Ciężki system korytek kablowych Magic SKSM i SKSMU

Zatraskowe korytka kablowe są dostępne w wersjach perforowanych i nieperforowanych. Systemy obejmują łączniki do zatraskiwania i przykręcania, kształtki takie jak łuki, trójniki dostawne, trójniki, elementy redukujące, końcówki, czwórniki, pokrywy i inny osprzęt.

Systemy korytek kablowych mogą być montowane na różnych systemach nośnych, na podłogach, ścianach lub sufitach. Montaż systemów nośnych jest opisany w instrukcjach montażu, patrz „1.6 Inne obowiązujące dokumenty” na stronie 8.

### 5.2 Korytka kablowe

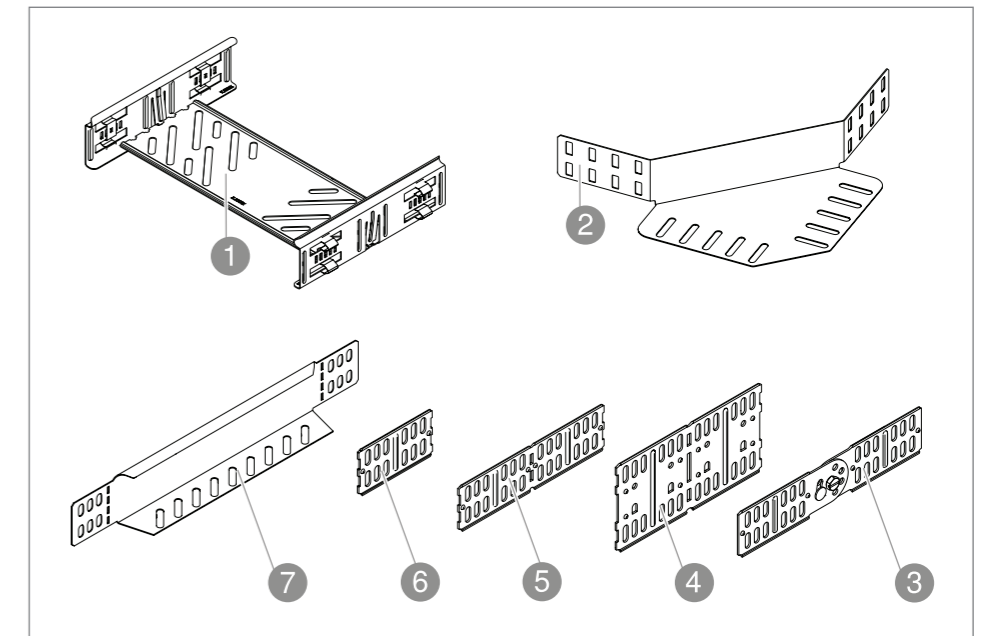


Rys. 1: Korytka perforowane i nieperforowane

- 1 Perforowane korytka kablowe (RKSM)

- 2 Perforowane korytka kablowe (MKSM/SKSM)  
 3 Nieperforowane korytka kablowe (MKSMU/SKSMU)  
 4 Połączenie zatraskowe Magic  
 5 Dno korytka kablowego  
 6 Profil korytka kablowego z zaokrągloną krawędzią

### 5.3 Łączniki



Rys. 2: Przegląd łączników

Nr	Opis/typ	Działanie	Zastosowanie
1	Łącznik wzdłużny KTSMV	Zatraskowy łącznik wzdłużny do docinanych korytek	Wszystkie wysokości korytek kablowych
2	Łącznik narożny REV	Tworzenie łuku 90° dla kabli o dużym promieniu gięcia, łączenie śrubami	Wszystkie wysokości korytek kablowych
3	Łącznik przegubowy RGV	Zmiana kierunku w pionie, łączenie śrubami	Wszystkie wysokości korytek kablowych
4	Łącznik wzdłużno-kątowny RLVL	Śrubowe połączenie wzdłużne oraz zmiana kierunku w poziomie	Wysokość korytka kablowego 85 i 110 mm
5	Łącznik kątowny RWVL	Zmiana kierunku w poziomie, łączenie śrubami	Wysokość korytka kablowego 35 i 60 mm
6	Łącznik wzdłużny RLVK	Połączenie wzdłużne za pomocą śrub	Wysokość korytka kablowego 35 i 60 mm
7	Kątownik redukcyjny/zaślepka końcowa	Zakończenie korytka kablowego, redukcja szerokości korytka kablowego	Wszystkie wysokości korytek kablowych

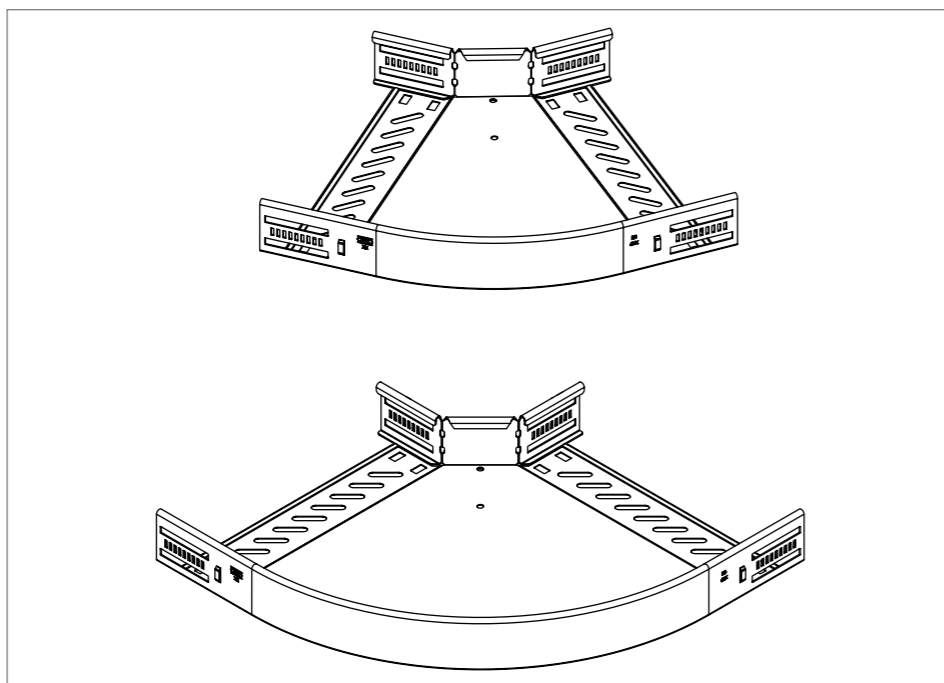
Tab. 1: Przegląd łączników

## 5.4 Kształtki

Kształtki stosowane są do zatraskowych i przykręcanych korytek kablowych o szerokości 100 – 600 mm i wysokości 35, 60, 85 i 110 mm. Można mocować je do korytek za pomocą podwójnych zacisków typu DOP A2 lub śrub z łbem grzybkowym FRS z nakrętkami kombi. Wszystkie kształtki mają zintegrowane listwy stykowe z dodatkowym rowkiem chroniącym kabel. Listwy stykowe można opcjonalnie przymocować do korytka śrubami z łbem grzybkowym FRS i nakrętkami kombi.

### Łuki 45° i 90°

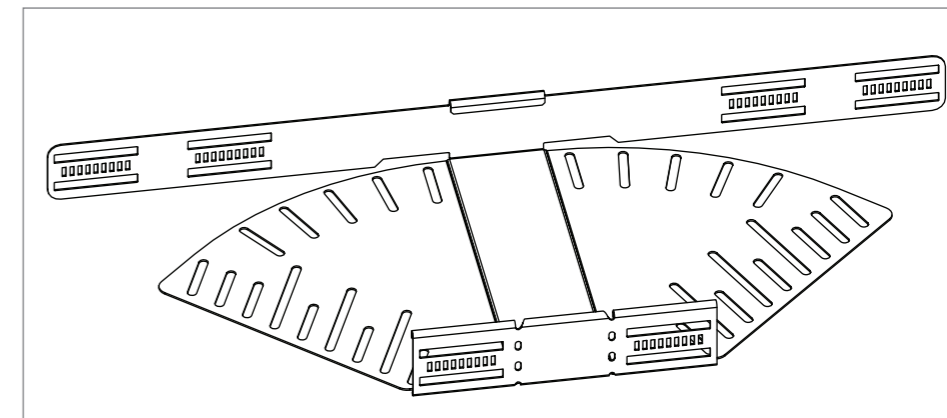
W celu wykonywania poziomej zmiany kierunku pod kątem 45° lub 90°.



Rys. 3: Łuki 45° i 90°

### Łuk regulowany

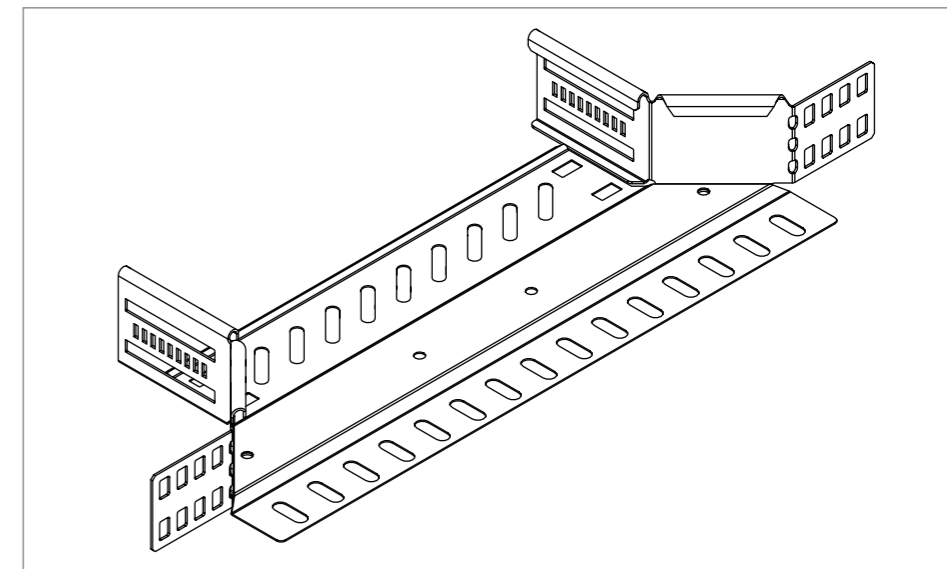
W celu wykonywania poziomej zmiany kierunku pod kątem 0–90°.



Rys. 4: Łuk regulowany

### Trójnik dostawny

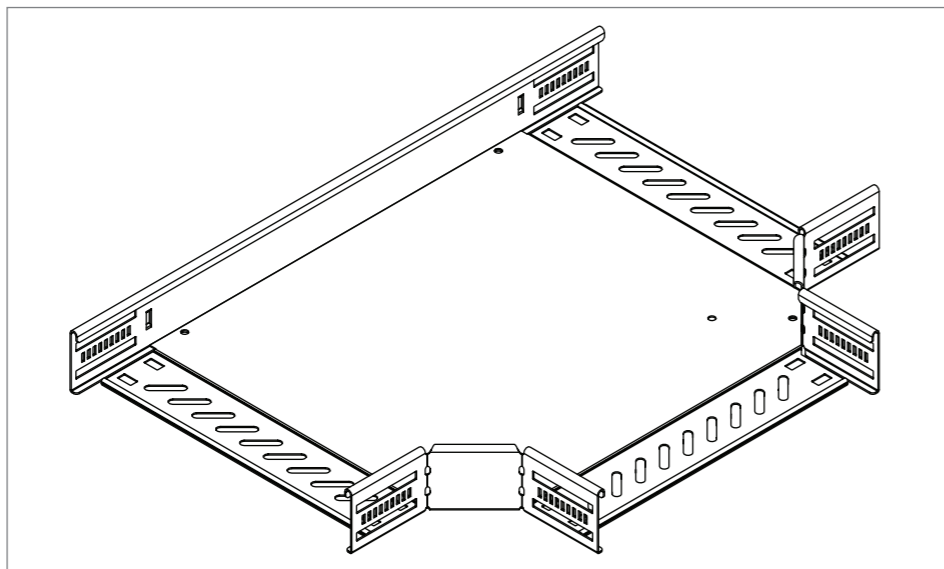
Do tworzenia odgałęzienia poziomego pod kątem 90° oraz do tworzenia skrzyżowań.



Rys. 5: Trójnik dostawny

**Trójnik**

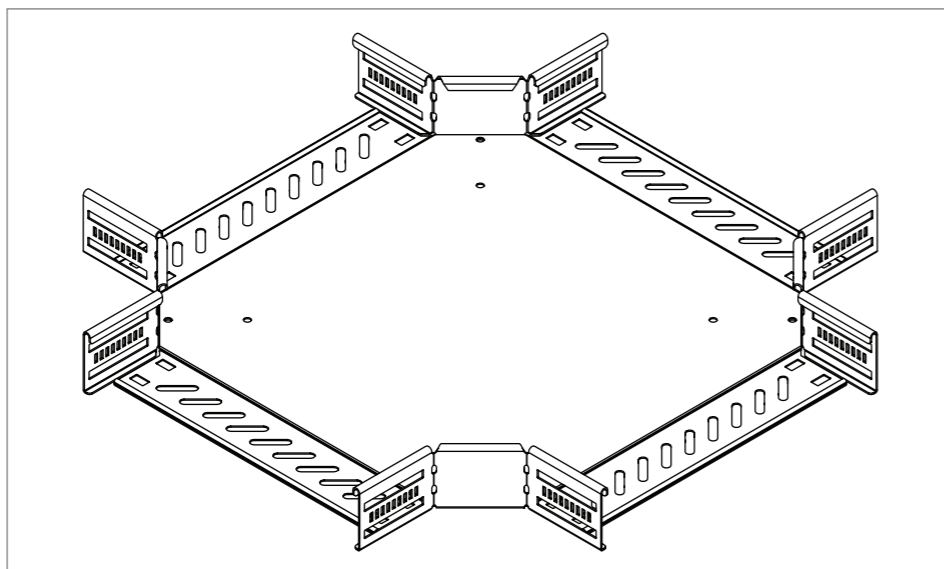
Do tworzenia odgałęzienia poziomego pod kątem 90°.



Rys. 6: Trójnik

**Czwórnik**

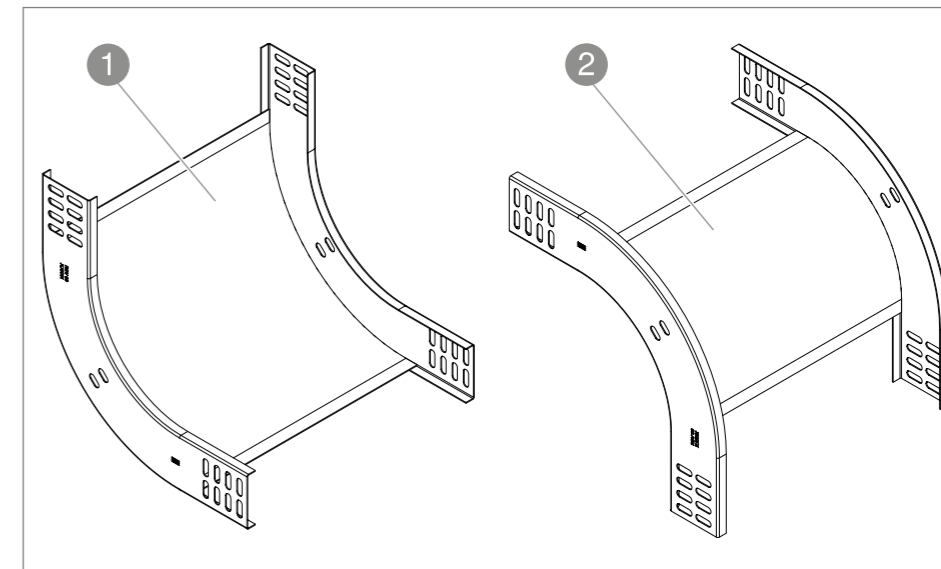
Do tworzenia kilku odgałęzień poziomych pod kątem 90°.



Rys. 7: Czwórnik

**Łuk pionowy, wznoszący/łuk pionowy, opadający**

Do tworzenia pionowej zmiany kierunku wznosząco lub opadająco.

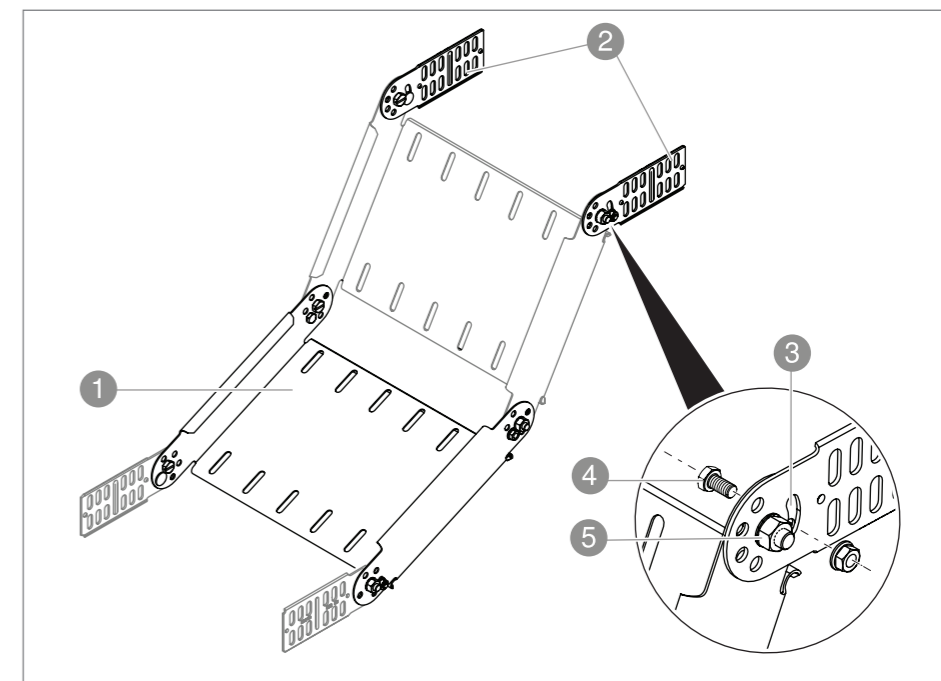


Rys. 8: Łuk pionowy wznoszący/opadający

- ① Łuk pionowy wznoszący
- ② Łuk pionowy opadający

**Element łuku przegubowego, pionowy**

Do tworzenia przesunięć wysokości w pionie.



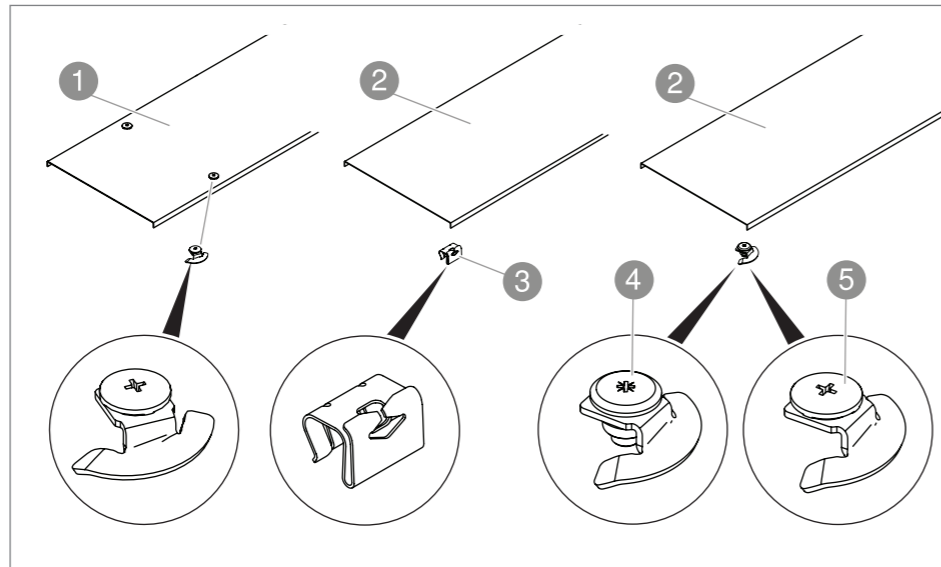
Rys. 9: Łuk przegubowy z elementów łuku przegubowego

Nr	Opis/typ	Działanie	Zastosowanie
1	Element łuku przegubowego do wyrównywania różnic wysokości	Tworzenie łuków pionowych o elastycznych promieniach	Szerokość korytka 100 – 600 mm
2	Połówka łącznika przegubowego	Łączenie elementów łuku przegubowego z korytkiem kablowym	Szerokość korytka 100 – 600 mm
3	Zakrzywiony otwór podłużny	Zmienne ustawienie kąta	
4	Śruba zabezpieczająca SKS M6	Mocowanie kątownika	
5	Śruba przegubowa SKS M8x16	Mocowanie elementu łuku przegubowego	

Tab. 2: Przegląd elementów łuku przegubowego

### 5.5 Pokrywy do korytek kablowych

Pokrywy do korytek kablowych są dostępne bez materiału mocującego albo ze wstępnie zamontowanymi ryglami obrotowymi.



Rys. 10: Pokrywa z materiałem mocującym, do korytek kablowych

Nr	Opis/typ	Działanie	Zastosowanie
1	Pokrywa ze zmontowanymi wstępnie ryglami obrotowymi	Pokrywa ze zmontowanymi wstępnie ryglami obrotowymi Ochrona przed działaniem warunków atmosferycznych i zanieczyszczeń	Szerokość korytka 100 – 600 mm
2	Pokrywa bez perforacji	Ochrona przed działaniem warunków atmosferycznych i zanieczyszczeń	Szerokość korytka 100 – 600 mm
3	Klamra pokrywy DK DRLU	Zamocowanie pokrywy, montaż na pokrywie za pomocą zacisków	Pokrywy nieperforowane i perforowane

Nr	Opis/typ	Działanie	Zastosowanie
4	Rygiel obrotowy DRL H S	Zamocowanie pokrywy, montaż na pokrywie za pomocą zacisków	Pokrywy nieperforowane i perforowane
5	Rygiel obrotowy DRL H	Zamocowanie pokrywy, montaż na pokrywie za pomocą nitów	Pokrywy nieperforowane i perforowane

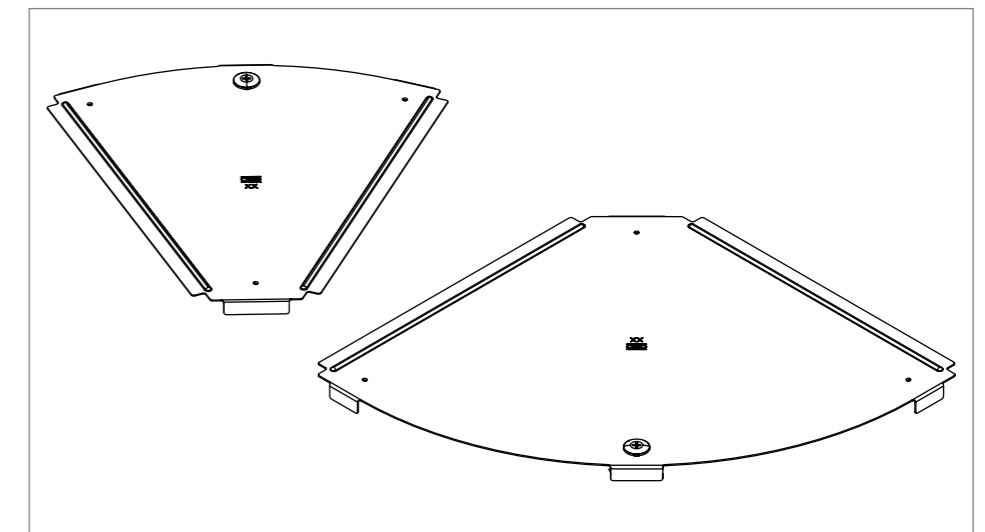
Tab. 3: Przegląd pokryw i materiałów mocujących

### 5.6 Pokrywy kształtek

Pokrywy dostępne są do łuków 45° i 90°, łuków regulowanych, trójkątów, trójkątów dostawnych i czwórników. W zależności od wersji, pokrywy kształtek są mocowane na korytkach kablowych za pomocą zamontowanych wstępnie rygli obrotowych i dodatkowo przytrzymywane wspornikiem pokrywy odcinka lub wyłącznie przez pokrywę odcinka.

#### Pokrywa łuku 45° i 90°

1 wstępnie zamontowany rygiel obrotowy.

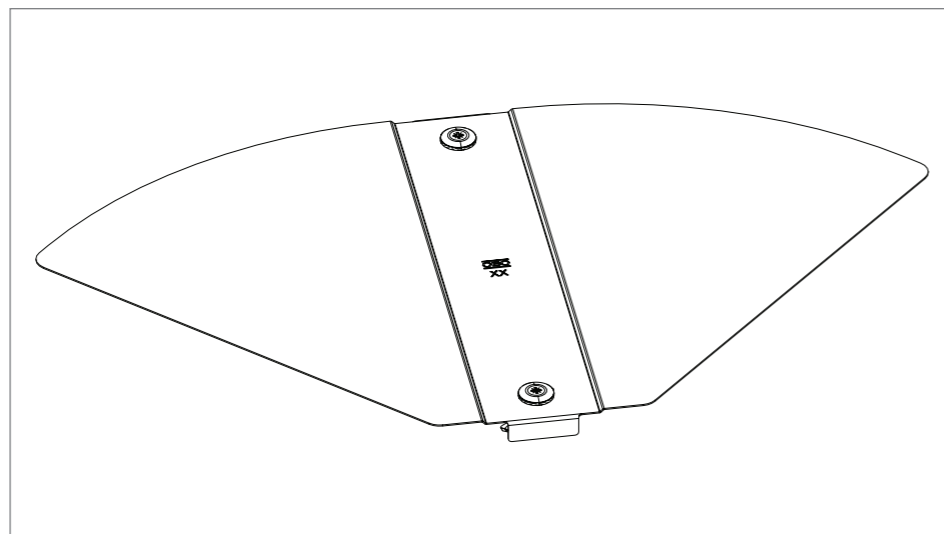


Rys. 11: Pokrywa łuku 45° i 90°



**Pokrywa – łuk regulowany**

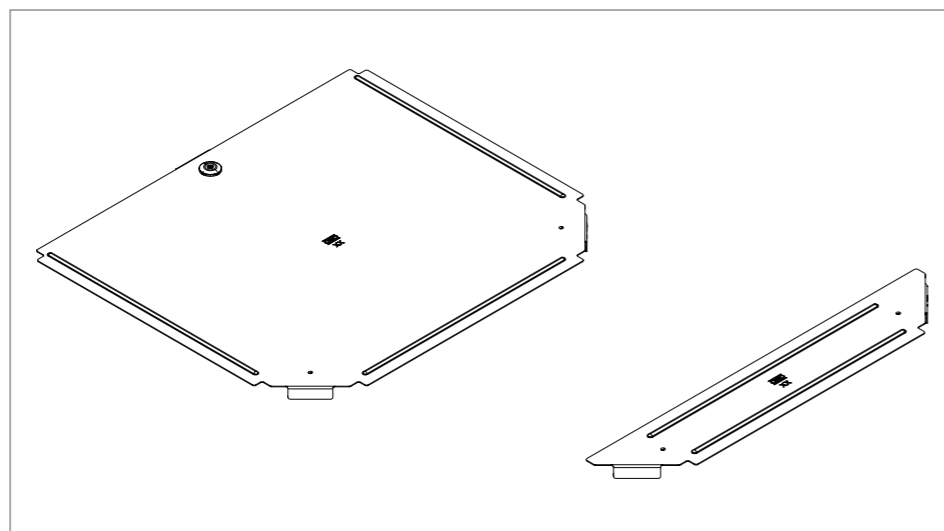
2 wstępnie zamontowane rygle obrotowe.



Rys. 12: Pokrywa – łuk regulowany

**Pokrywa – trójkąt i trójkąt dostawny**

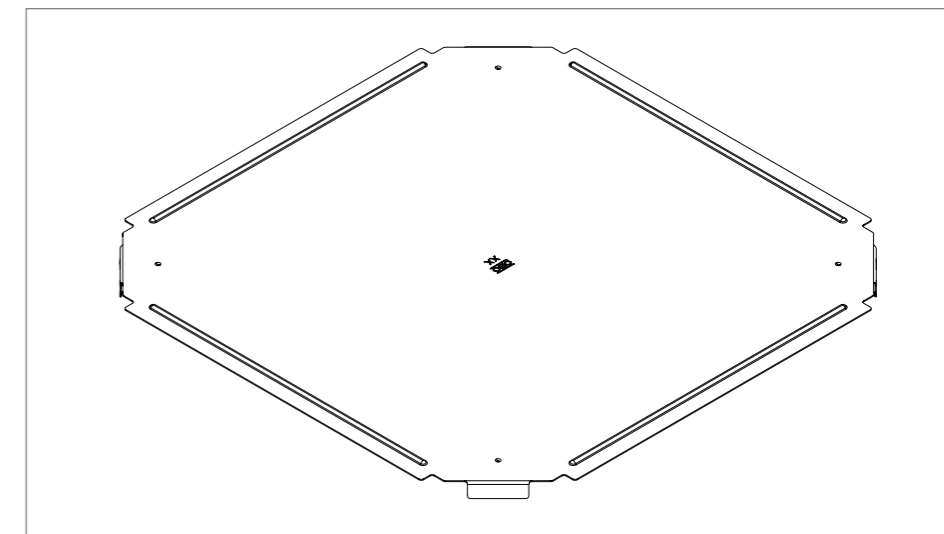
Trójkąt z 1 wstępnie zamontowanym rygłem obrotowym, trójkąt dostawny bez wstępnie zamontowanego rygla obrotowego.



Rys. 13: Pokrywa – trójkąt i trójkąt dostawny

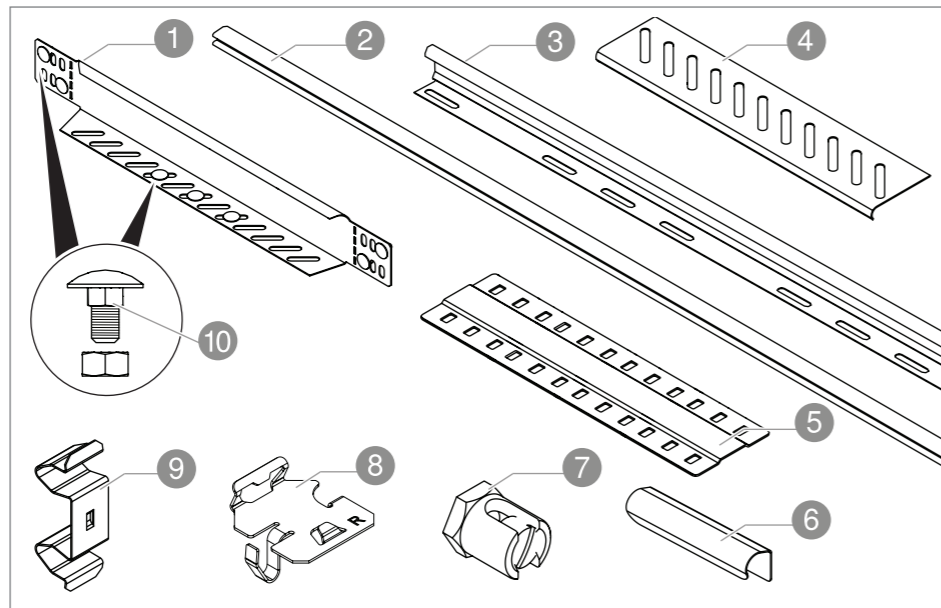
**Pokrywa**

Bez wstępnie zamontowanego rygla obrotowego.



Rys. 14: Pokrywa

## 5.7 Osprzęt



Rys. 15: Osprzęt

Nr	Opis/typ	Działanie	Zastosowanie
1	Kątownik redukcyjny/ zaślepka końcowa	Zakończenie korytka kablowego, redukcja szerokości korytka kablowego	Wszystkie rodzaje korytek
2	Taśma ochronna krawędzi	Pokrywa do przyciętych krawędzi korytek kablowych, ochrona przed uszkodzeniami kabli	Wszystkie rodzaje korytek
3	Przegroda TSG	Rozdzielanie kabli o różnych funkcjach i wartościach napięcia	Wszystkie rodzaje korytek
4	Denna blacha końcowa	Tworzenie odgałęzienia kablowego	Wszystkie rodzaje korytek
5	Listwa stykowa	Łączenie stykowe denne korytek kablowych	Wszystkie rodzaje korytek
6	Łącznik przegrody	Połączenie wzdłużne 2 przegród	Wszystkie rodzaje korytek
7	Zacisk uziemiający	Tworzenie wyrównania potencjałów	Wszystkie rodzaje korytek
8	Zacisk do przegród	Montaż przegród bez użycia śrub	Korytka RKSM
9	Podwójny zacisk DOP	Mocowanie kształtki do korytka kablowego	Wszystkie rodzaje korytek
10	Śruba grzybkowa FRS	Mocowanie kształtki do korytka kablowego, mocowanie listwy stykowej	Wszystkie rodzaje korytek

Tab. 4: Przegląd wyposażenia dodatkowego

## 6 Montaż

Montaż systemów nośnych dla korytek kablowych zależy od warunków na miejscu i przewidywanego obciążenia. Montaż różnych systemów nośnych został przedstawiony w poszczególnych instrukcjach montażu, patrz „1.6 Inne obowiązujące dokumenty“ na stronie 19.

Na rysunkach montażowych zatrzaskowe systemy korytek kablowych są przedstawione z perforowanymi albo z nieperforowanymi korytkami. Wszystkie przedstawione łączniki, kształtki i akcesoria można montować zarówno na korytkach perforowanych, jak i nieperforowanych. Jeśli nieperforowane korytka kablowe zostaną przycięte, należy na nowo wywiercić perforację łączeniową.

Przy montażu śrub z łbem grzybkowym FRS i śrub sześciokątnych SKS OBO Bettermann ze stali lub stali nierdzewnej należy przestrzegać następujących momentów dokręcania:

Gwint	Klasa wytrzymałości 5.6	Klasa wytrzymałości 8.8
M6	4,80 Nm	11,30 Nm
M8	11,60 Nm	27,30 Nm

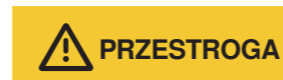
Tab. 5: Momenty dokręcania śrub stalowych OBO Bettermann

Gwint	Klasa wytrzymałości 570	Klasa wytrzymałości 80
	Współczynnik tarcia 0,14	Współczynnik tarcia 0,14
M6	9,70 Nm	12,90 Nm
M8	23,60 Nm	31,50 Nm

Tab. 6: Momenty dokręcania śrub ze stali nierdzewnej OBO Bettermann

## 6.1 Docinanie korytka kablowego

Korytka kablowe należy dociąć odpowiednio do lokalnych warunków.

**Niebezpieczeństwo przecięcia!**

Podczas cięcia metalowe wióry lub ostre krawędzie mogą spowodować obrażenia oczu i dłoni!

- Nosić okulary ochronne i rękawice.
- Wygładzić zadarte krawędzie cięcia.

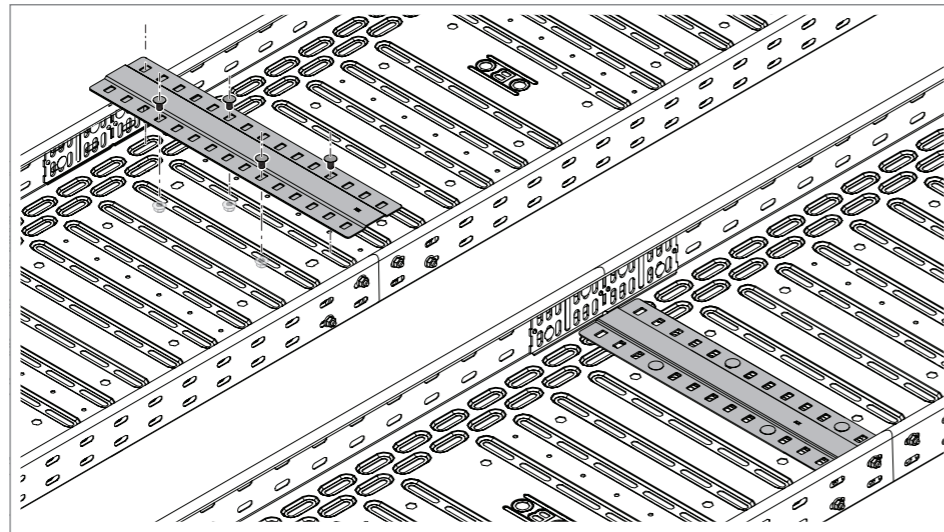
1. Dociąć korytka kablowe na wymaganą długość, np. szlifierką kątową.
2. Wygładzić zadarte krawędzie cięcia.

**Wskazówka!**

W przypadku korytek kablowych do zastosowania w obszarze zewnętrznym należy po docięciu zabezpieczyć krawędzie cięcia przed korozją sprayem cynkowym, np. cynkowym sprayem naprawczym typu ZSF, nr art. 2362970 lub cynkową farbą naprawczą typu ZABF, nr art. 2362979.

## 6.2 Montaż listwy stykowej

Aby zapobiegać wygięciom poprzecznym przy wyższych wartościach obciążenia, od szerokości korytka 400 mm w obszarze styku łączonych korytek kablowych należy zastosować listwę stykową. Do szerokości korytka kablowego 300 mm montaż listwy stykowej jest opcjonalny. Listwa stykowa jest montowana po zamontowaniu łącznika. Listwę stykową mocuje się za pomocą śrub z łbem grzybkowym FRS M6 oraz nakrętek kombi.

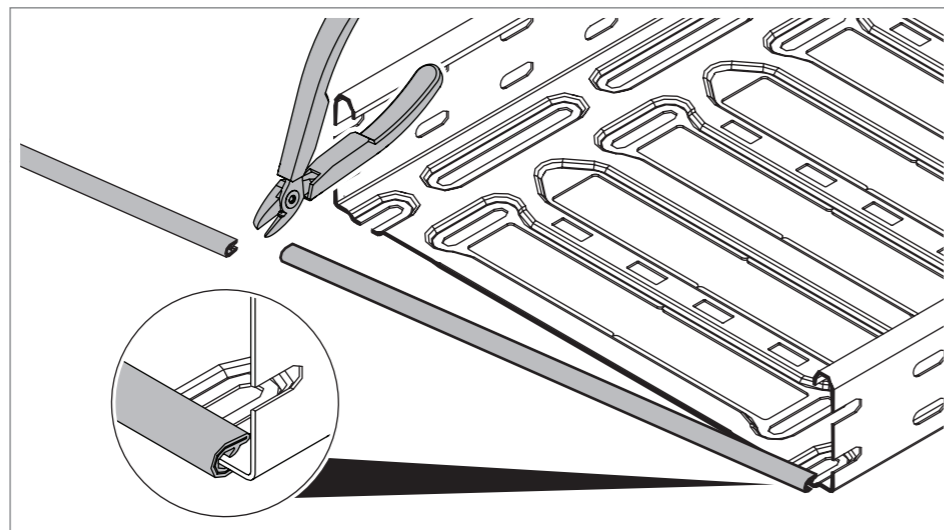


Rys. 16: Montaż listwy stykowej

1. Umieścić listwy stykowe pośrodku obszaru styku korytek kablowych.
2. Przykręcić listwę stykową.

## 6.3 Montaż taśmy ochronnej krawędzi

Aby uniknąć uszkodzenia kabli, na krawędziach przecięcia korytek kablowych montuje się taśmę ochronną krawędzi, jeśli nie są montowane listwy stykowe ani denne blachy końcowe.



Rys. 17: Montaż taśmy ochronnej krawędzi

1. Przyciąć taśmę ochronną krawędzi do odpowiedniej długości.
2. Zaciśnąć taśmę ochronną krawędzi na krawędzi korytek kablowych.

## 6.4 Łączenie korytek kablowych

Korytka kablowe są łączone wzdłużnie lub pod kątem z użyciem różnych łączników. Łączniki wzdłużne łączą korytka kablowe na długość. Za pomocą łączników kątowych można układać korytka w poziomie pod różnym kątem lub tworzyć narożniki. Za pomocą łączników przegubowych tworzy się wzniosy lub odgałęzienia.

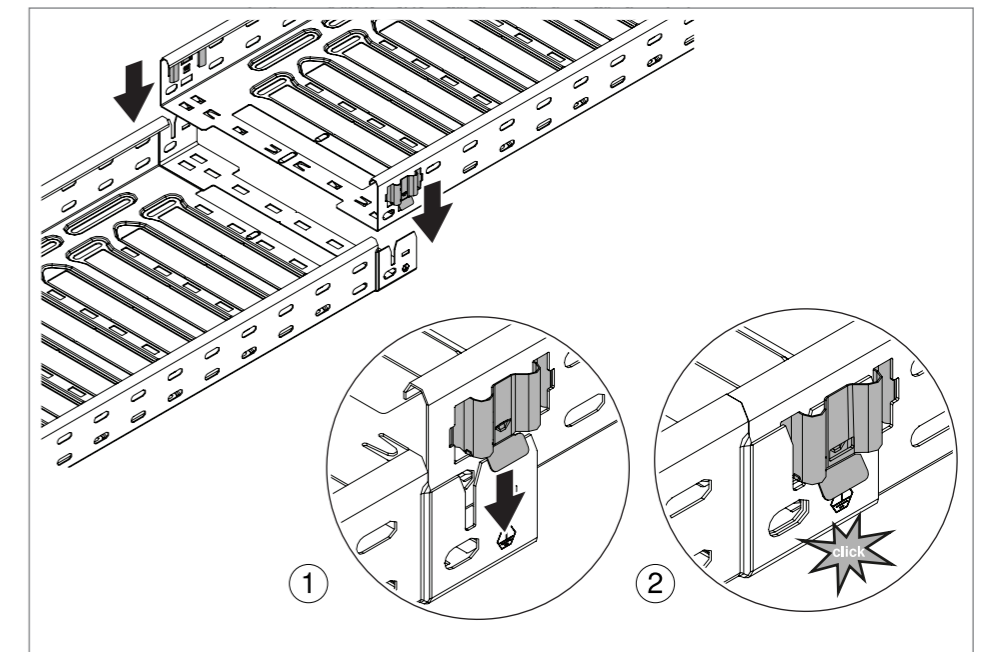
### UWAGA

#### Niebezpieczeństwo uszkodzenia!

Śruby mogą uszkodzić kable. Śruby mocujące zawsze przekładać przez profil od strony wewnętrznej korytka kablowego i zabezpieczać nakrętką kombi od strony zewnętrznej korytka kablowego.

### 6.4.1 Tworzenie połączenia wzdłużnego przy użyciu połączeń zatrzaskowych Magic

Połączenie Magic składa się z łączników na zakończeniach korytek kablowych, które mocowane są bez użycia narzędzi z wykorzystaniem wstępnie zamontowanych elementów sprężynowych, tworząc połączenie kształtowe.

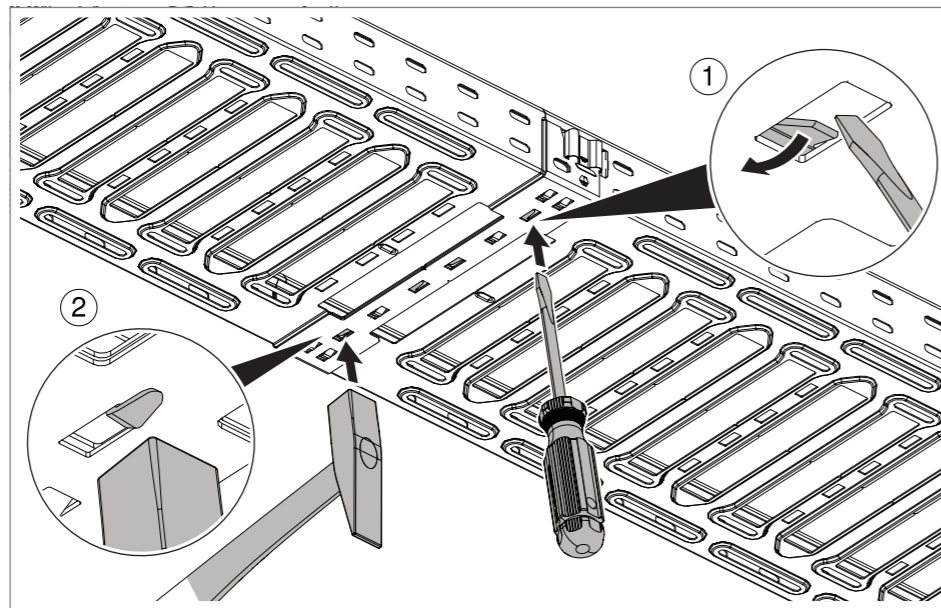


Rys. 18: Połączenie zatrzaskowe Magic z elementem sprężynowym

1. Korytka kablowe ze wstępnie zamontowanym elementem sprężynowym nasadzić od góry na korytka kablowe z łącznikiem.
2. Zatrzasnąć korytka kablowe.

### Zabezpieczanie połączenia

W przypadku korytek kablowych o szerokości  $\geq 400$  mm należy zagiąć nakładki połączeniowe, aby zapewnić dostateczną stabilność połączenia. W przypadku korytek kablowych RKSM 6 ..., które stanowią część systemu podtrzymania funkcji, wszystkie nakładki połączeniowe muszą zostać zagięte, niezależnie od szerokości.



Rys. 19: Zabezpieczanie połączeń korytek

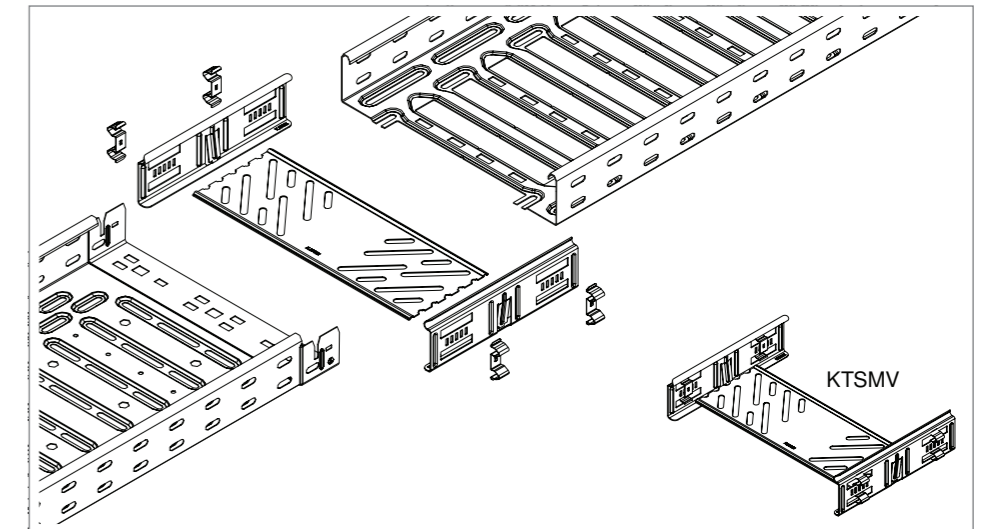
1. Przełożyć nakładkę korytka kablowego ze spodu za pomocą wkrętaka ①.
2. Przybić nakładkę młotkiem ②.
3. Powtórzyć proces dla co najmniej 1 kolejnej nakładki.

#### Wskazówka!

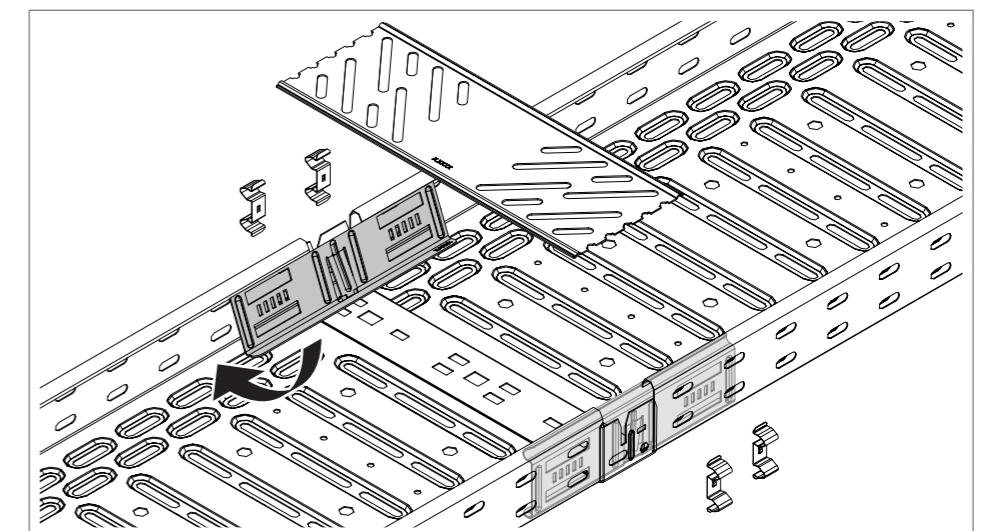
*Nakładki można zaginać maksymalnie do 3 razy. Później istnieje niebezpieczeństwo ich złamania.*

### 6.4.2 Tworzenie połączenia wzdłużnego dociętych korytek kablowych Łączenie wzdłużne bez śrub za pomocą łącznika wzdłużnego KTSMV

Łącznik wzdłużny KTSMV jest używany do wzdłużnego łączenia dociętych korytek kablowych. Łącznik można montować bez użycia śrub za pomocą zacisków podwójnych.

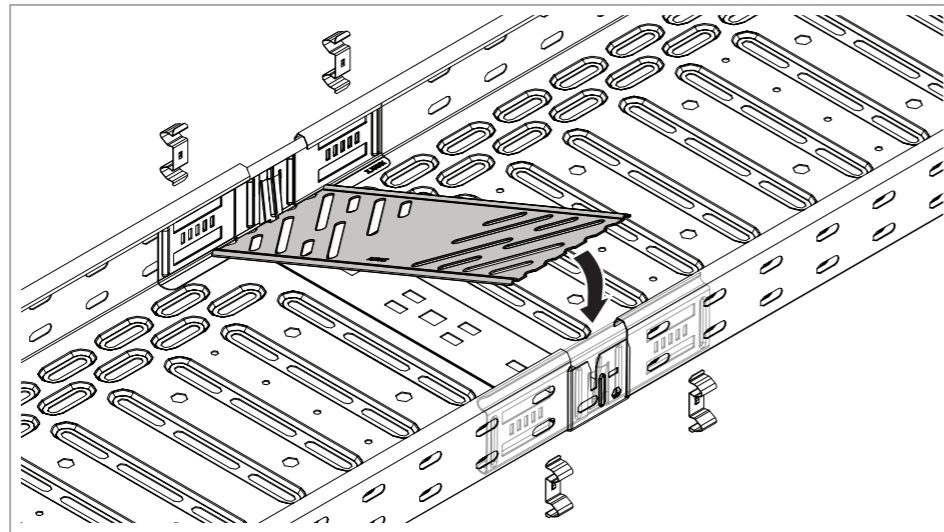


Rys. 20: Łącznik wzdłużny KTSM



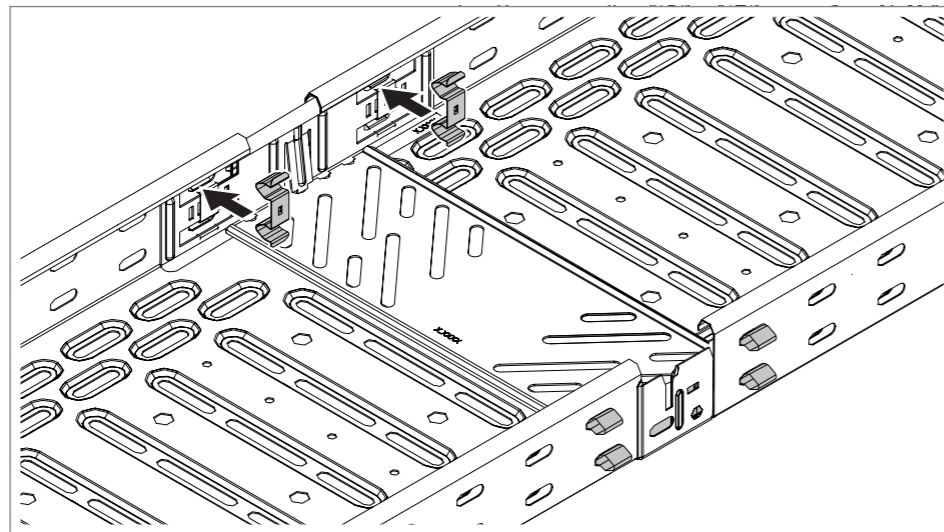
Rys. 21: Zakładanie łącznika wzdłużnego KTSM

1. Zamocować łącznik wzdłużny po wewnętrznej stronie profilu.



Rys. 22: Zakładanie listwy stykowej łącznika wzdłużnego KTSM

2. Założyć listwę stykową.

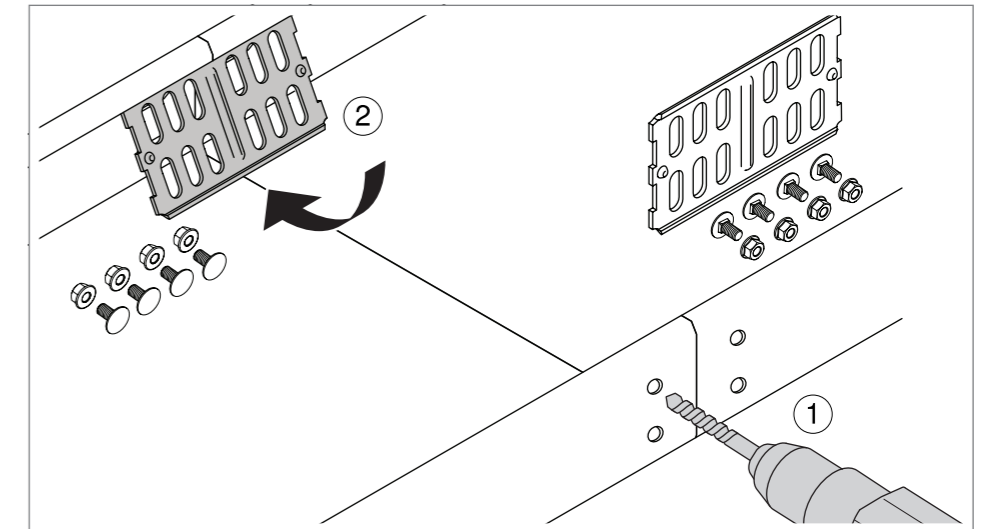


Rys. 23: Mocowanie łączników podwójnymi zaciskami

3. Przełożyć zaciski podwójne przez łączniki od wewnątrz korytka kablowego.

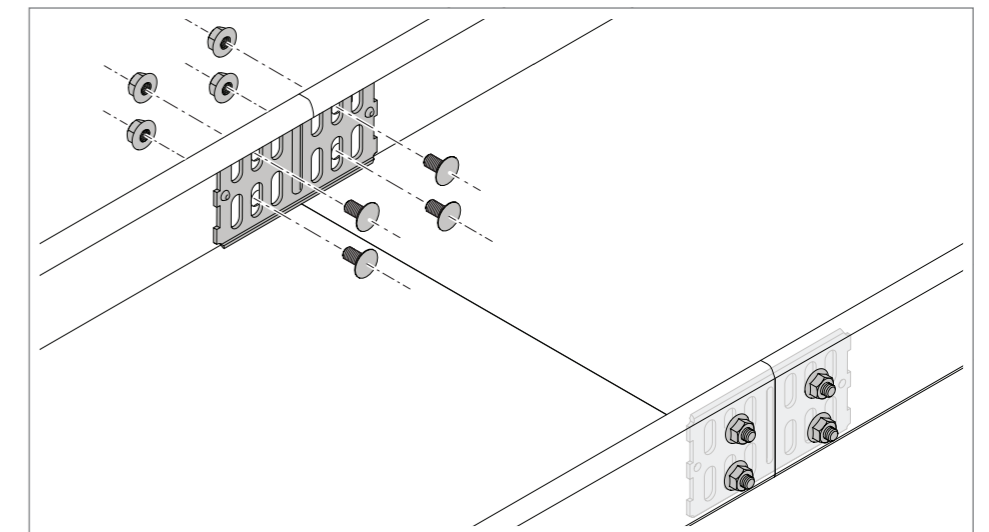
### Łączenie wzdłużne za pomocą łącznika wzdłużnego RLVK

Łącznik wzdłużny RLVK jest stosowany przy wysokościach korytka kablowego 35 i 60 mm. Łącznik mocuje się za pomocą śrub z łbem grzybkowym FRS M6 oraz nakrętek kombi.



Rys. 24: Zakładanie łącznika wzdłużnego RLVK

1. W przypadku nieperforowanych korytek kablowych wywiercić otwory na łączniki wzdłużne.
2. Założyć łącznik wzdłużny na wewnętrzne strony profilu.

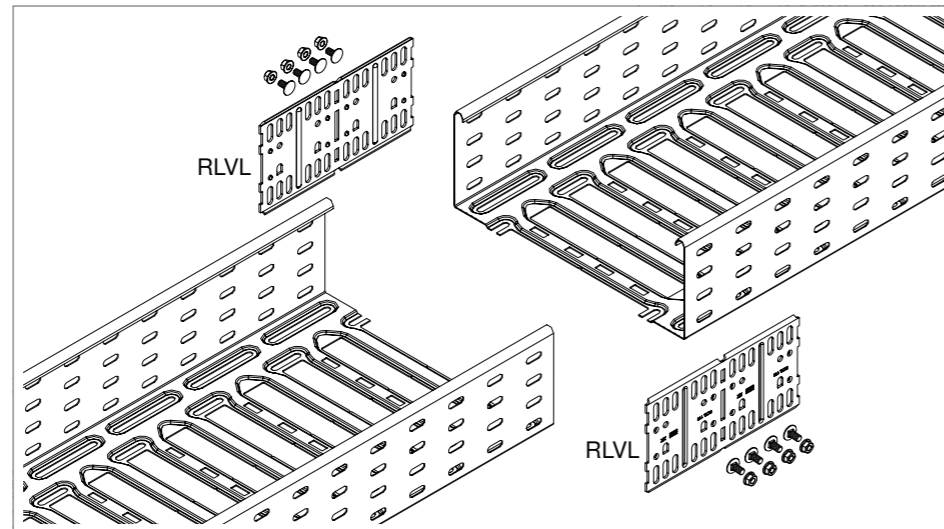


Rys. 25: Dokręcić łącznik wzdłużny RLVK

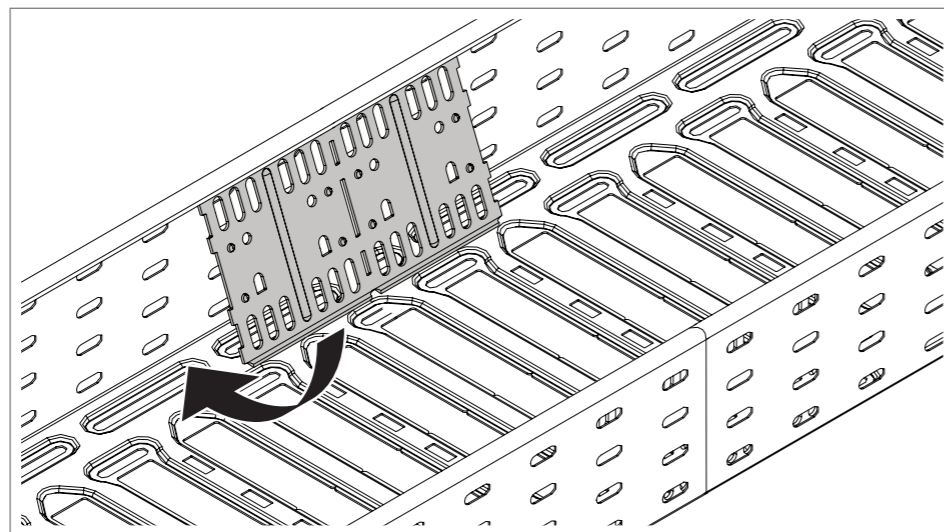
3. Dokręcić łącznik wzdłużny.

### Wykonywanie połączenia wzdłużnego za pomocą łącznika wzdłużno-kąowego RLVL

Łącznik wzdłużny RLVL jest stosowany przy wysokościach korytka kablowego 85 i 110 mm. Łącznik montuje się za pomocą śrub z łbem grzybkowym FRS M6 oraz nakrętek kombi.

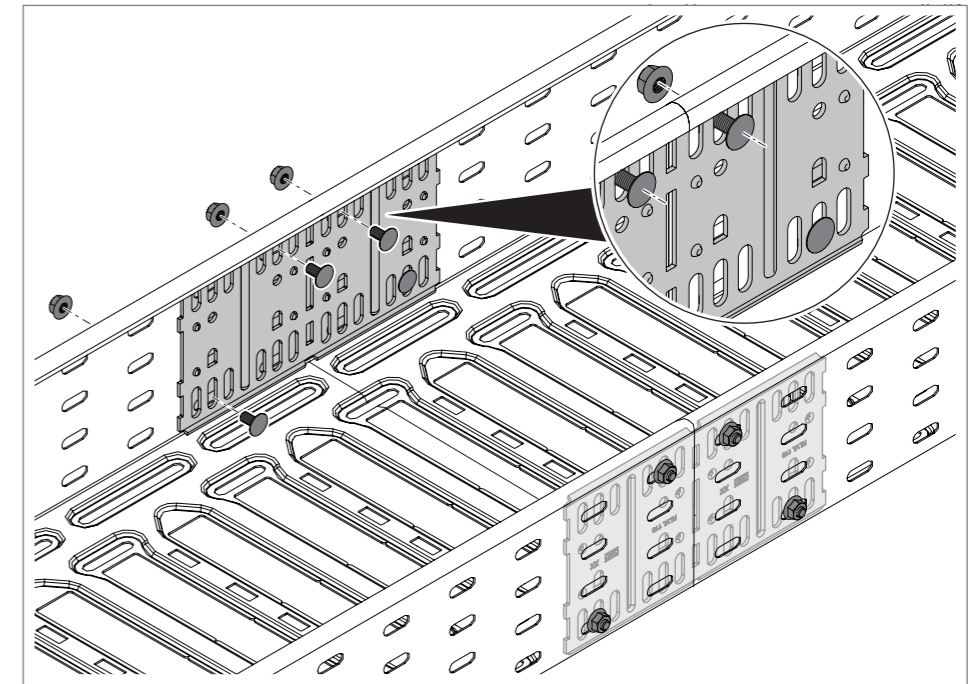


Rys. 26: Łącznik wzdłużny RLVL



Rys. 27: Stosowanie łącznika wzdłużnego RLVL

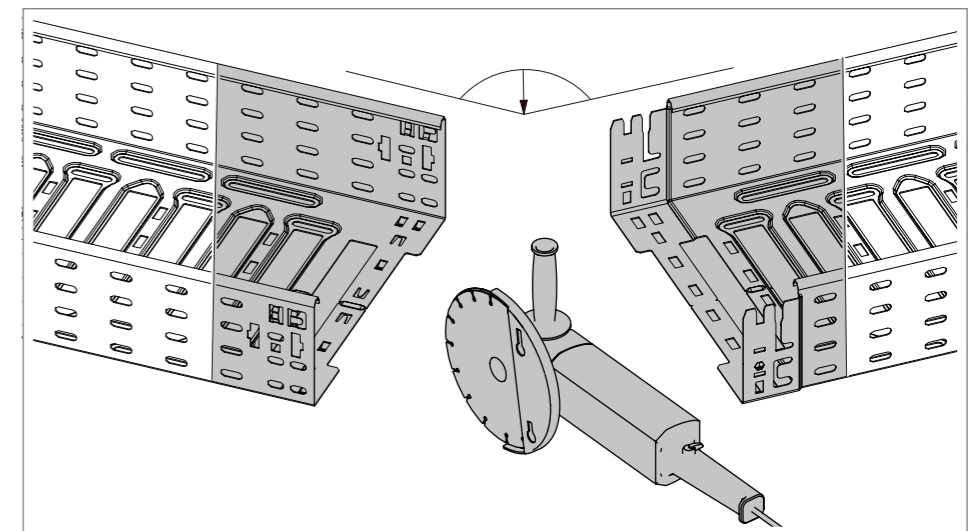
1. Założyć łącznik wzdłużny na wewnętrzne strony profilu.



Rys. 28: Dokręcanie łącznika wzdłużnego RLVL

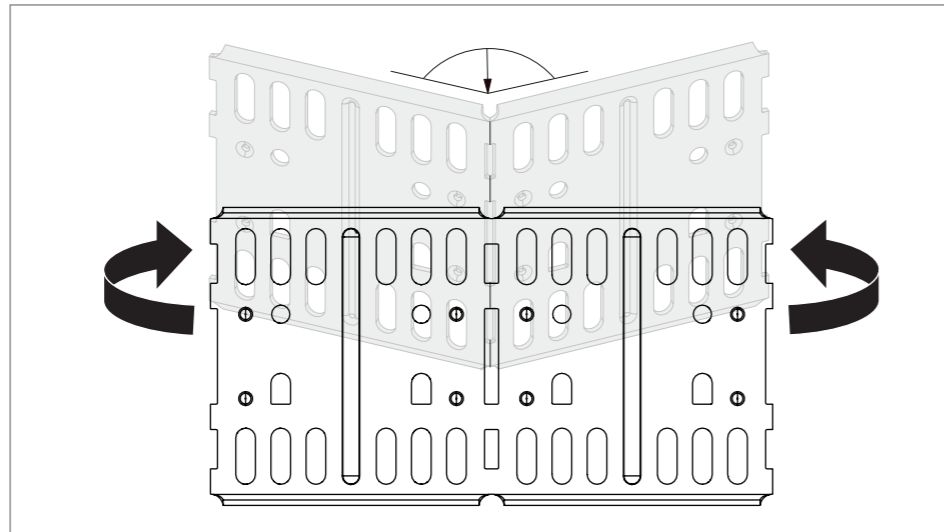
2. Dokręcić łącznik wzdłużny.

#### 6.4.3 Tworzenie połączenia kąowego dociętych korytek kablowych Tworzenie połączenia kąowego za pomocą łącznika wzdłużno-kąowego RLVL



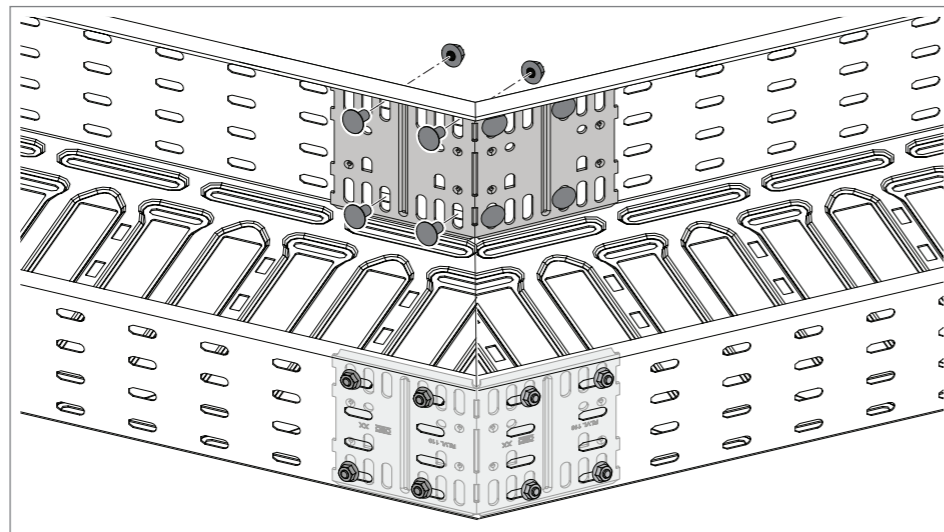
Rys. 29: Przycinanie korytka kablowego do ustawienia kąowego

1. Zmierzyć kąt i odpowiednio zaznaczyć korytka kablowe.
2. Przyciąć korytka kablowe za pomocą szlifierki kąowej.



Rys. 30: Zaginanie łącznika wzdłużno-kątowego RLVL

3. Wygiąć łącznik kątowy pod żądanym kątem.

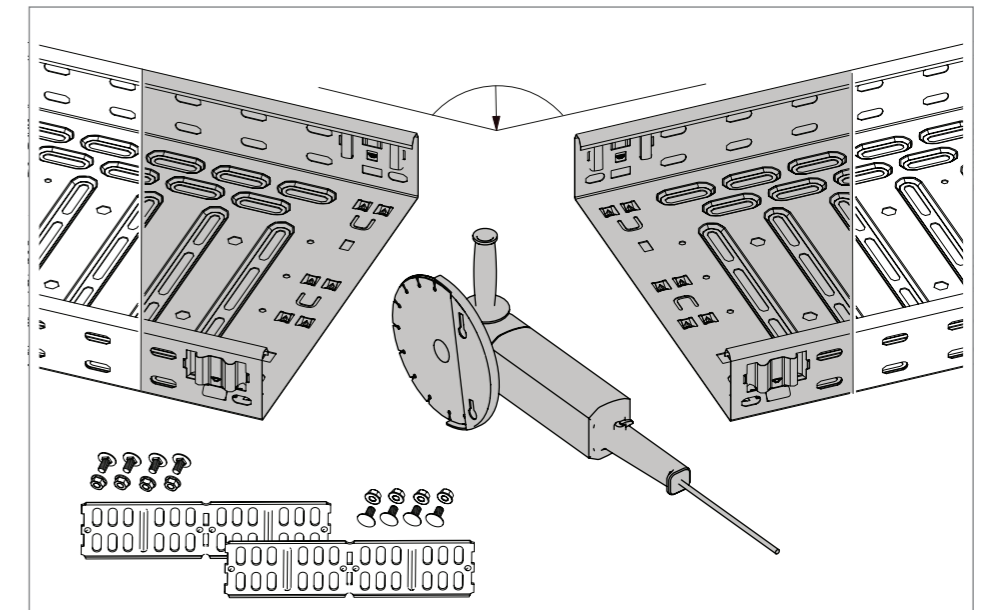


Rys. 31: Przykręcanie łącznika wzdłużno-kątowego RLVL

4. Stosowanie łącznika kątowego na wewnętrznych stronach profilu.

5. Przykręcić łącznik kątowy.

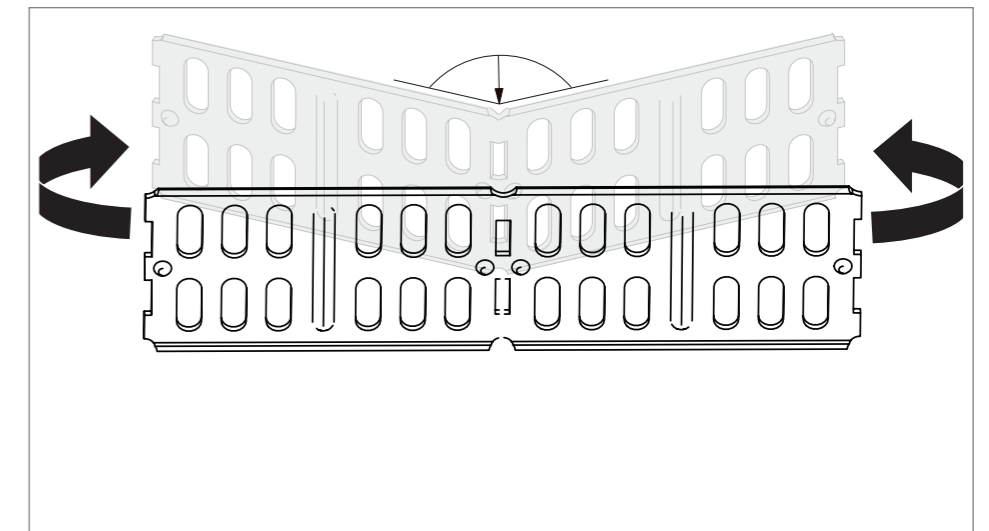
### Tworzenie połączenia kątowego za pomocą łącznika kątowego RWVL



Rys. 32: Przycinanie korytka kablowego do ustawienia kątowego

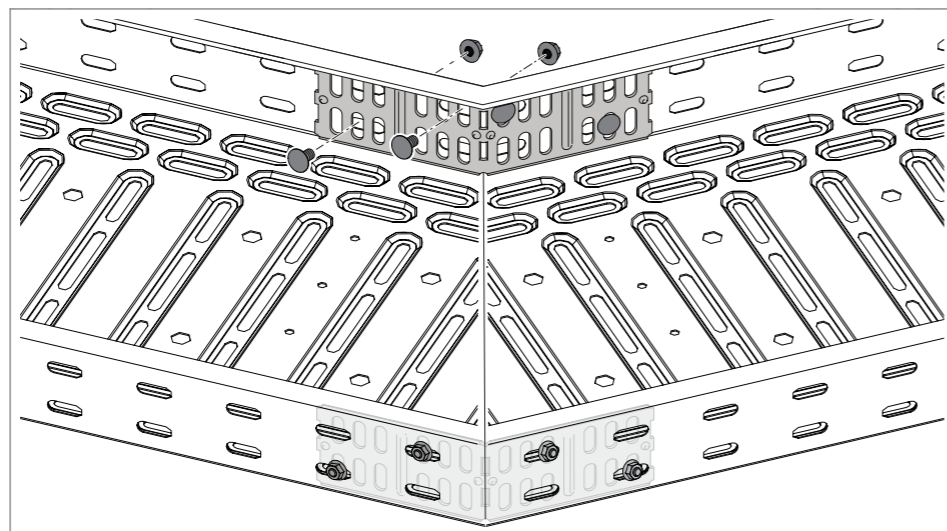
1. Zmierzyć kąt i odpowiednio zaznaczyć korytka kablowe.

2. Przyciąć korytka kablowe za pomocą szlifierki kątowej.



Rys. 33: Zaginanie łącznika kątowego RWVL

3. Wygiąć łącznik kątowy pod żądanym kątem.

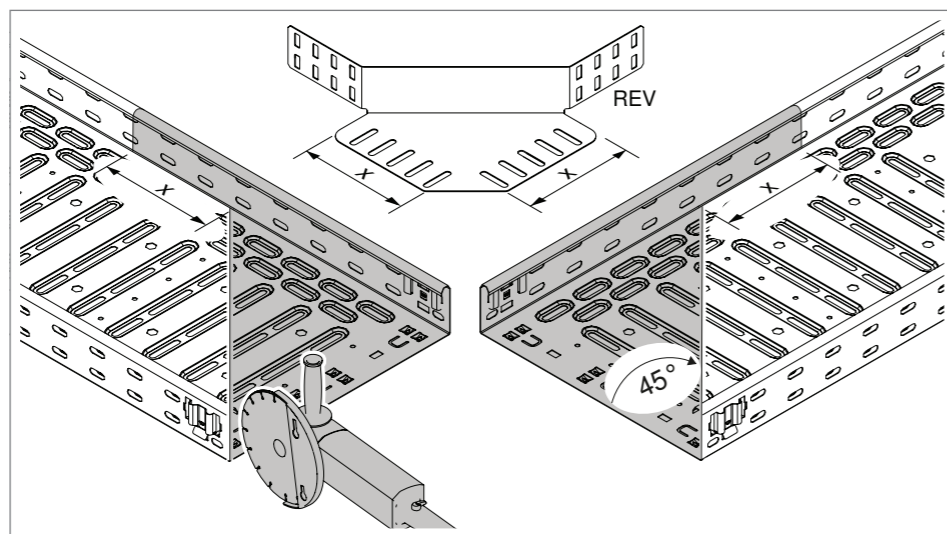


Rys. 34: Przykręcanie łącznika kąтового RWVL

4. Stosowanie łącznika kąтового na wewnętrznych stronach profilu.
5. Przykręcić łącznik kątowy.

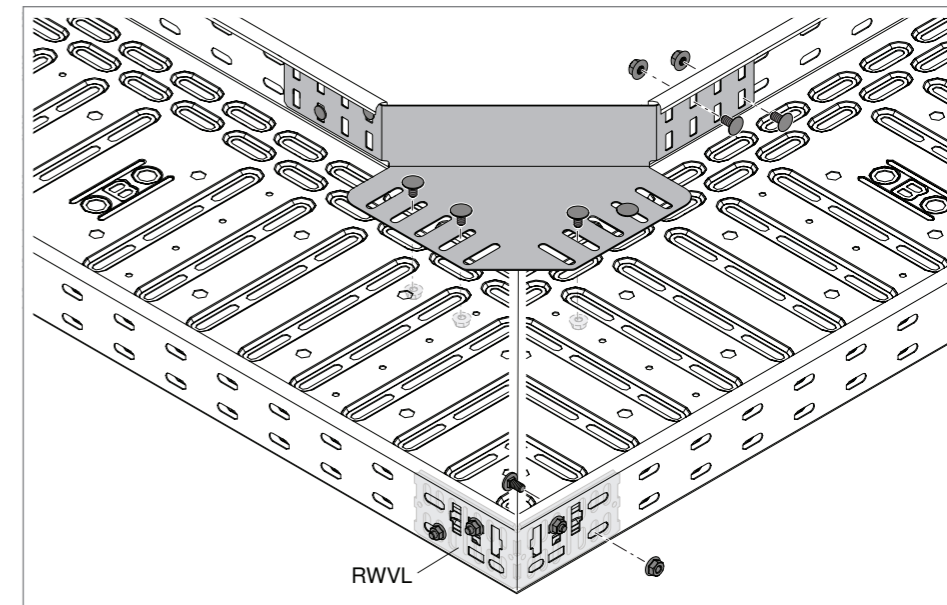
#### Narożnik wewnętrzny 90° z łącznikiem narożnym REV

Aby tworzyć narożniki wewnętrzne 90° o dużym promieniu, pozwalające zachować minimalne promienie gięcia kabli, montuje się elementy narożne REV. Łącznik narożny REV jest stosowany przy wysokościach korytka kablowego 35, 60 i 110 mm. Łącznik przykręca się za pomocą śrub z łbem grzybkowym FRS M6 oraz nakrętek kombi.



Rys. 35: Przycinanie korytka kablowego do łącznika narożnego REV

1. Przyciąć korytka kablowe pod kątem 45° i naciąć profile korytka kablowego do wymiaru  $x = 100$  mm.



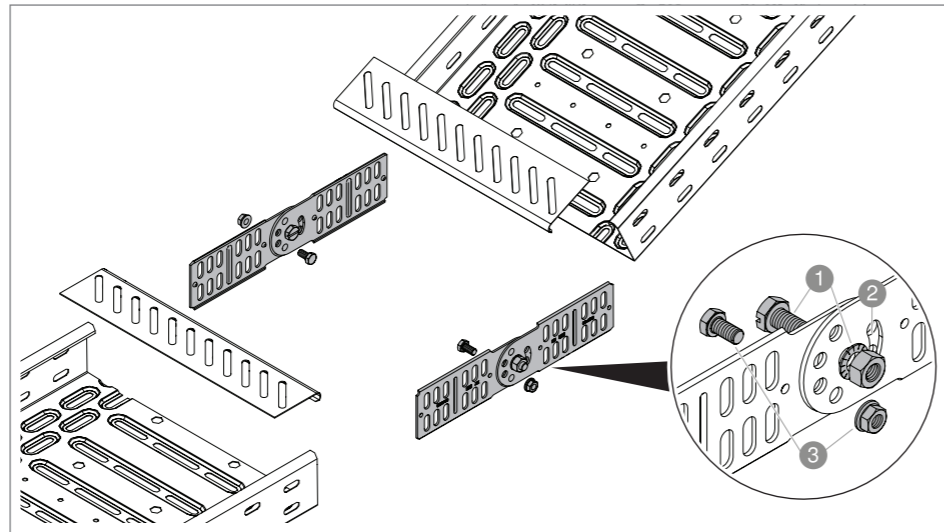
Rys. 36: Montaż łącznika narożnego REV

2. Założyć zaciski łącznika narożnego na wewnętrzne strony profilu.
3. Przykręcić łącznik kątowy do profilu i dna korytka.
4. W narożu zewnętrznym po wewnętrznych stronach profilu umieścić łącznik wzdłużny i kątowy RWVL.
5. Przykręcić łącznik wzdłużny i kątowy RWVL.



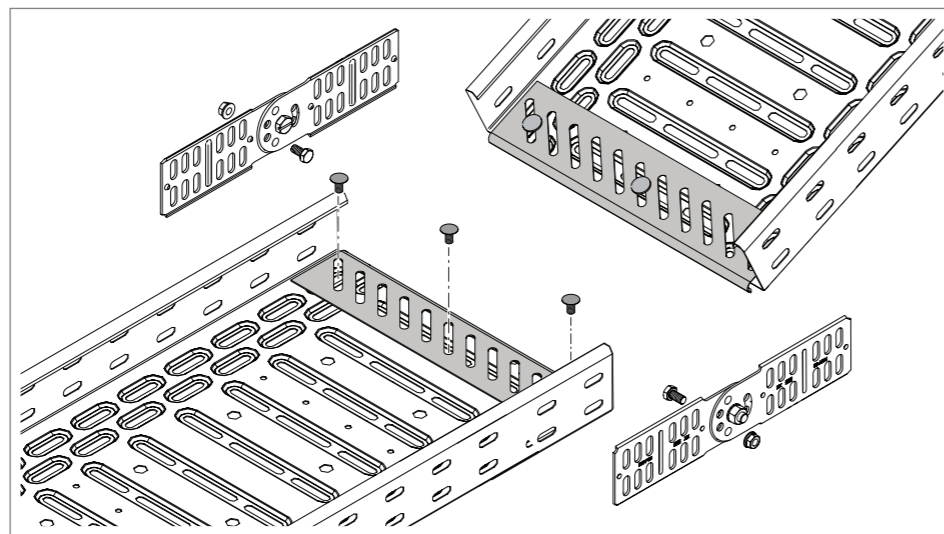
### Tworzenie połączenia pionowego (RGV)

Aby tworzyć połączenia pionowe o kącie do 90° dla wzniosów lub rozgałęzień, montuje się łączniki przegubowe RGV. Łączniki przegubowe RGV są używane do wszystkich wysokości korytka kablowego. Dodatkowo montuje się denne blachy końcowe, aby zapobiec uszkodzeniu kabla przez ostre krawędzie. Alternatywnie można także założyć taśmę ochronną do krawędzi KSB. Łącznik i denne blachy końcowe przykręca się za pomocą śrub z łbem grzybkowym FRS M6 oraz nakrętek kombi.



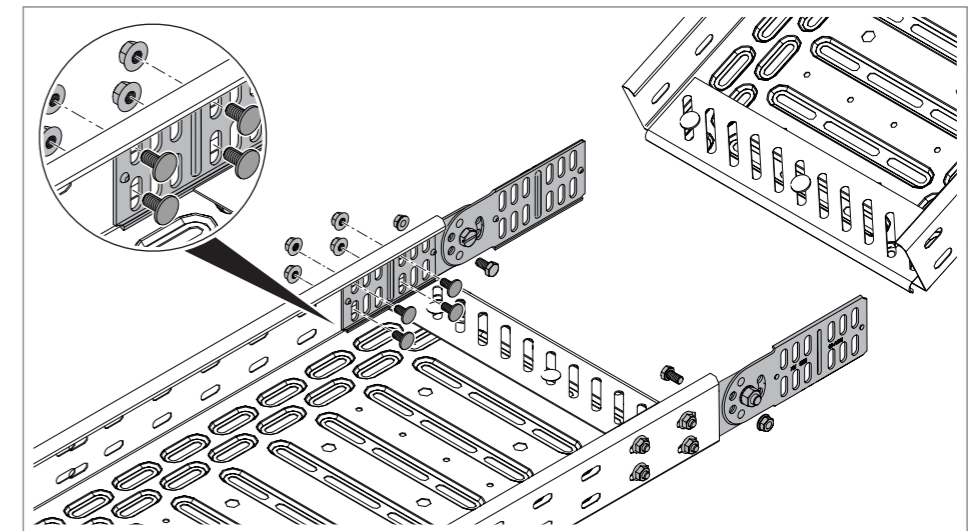
Rys. 37: Łącznik przegubowy RGV i denne blachy końcowe

- 1 Śruba przegubowa SKS M8x16 mm
- 2 Otwór wzdłużny
- 3 Śruba zabezpieczająca SKS M6



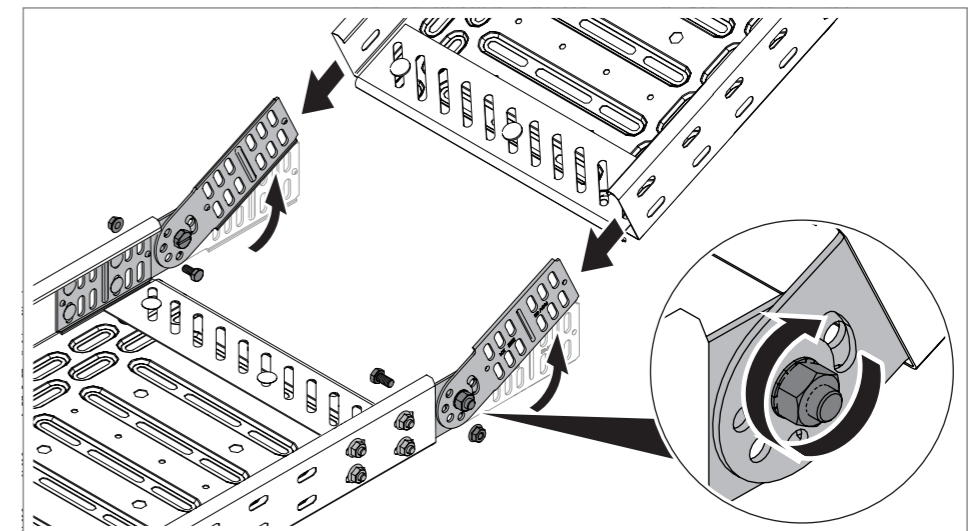
Rys. 38: Przykręcanie dennych blach końcowych

1. Nieperforowane korytka kablowe do montażu dennych blach końcowych należy wstępnie nawiercić.
2. Przykręcić denne blachy końcowe do końcówek korytka kablowego.



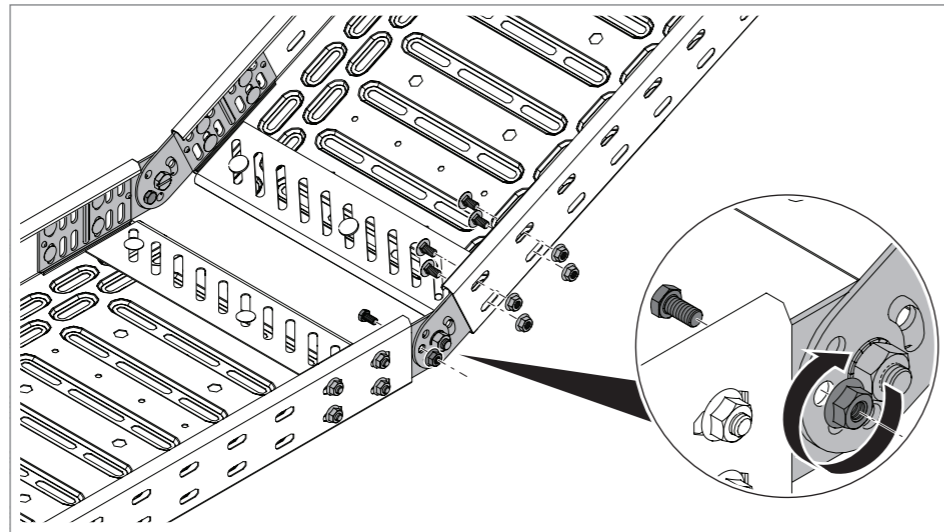
Rys. 39: Przykręcanie łącznika przegubowego RGV do korytka kablowego

3. Założyć łącznik przegubowy na wewnętrzne strony profilu.
4. Przykręcanie łącznika przegubowego.



Rys. 40: Dokręcanie śruby przegubowej

5. Ustawić kątownik na łącznikach przegubowych i zamocować za pomocą śruby przegubowej.
6. Wsunąć dwa korytka kablowe na łącznik przegubowy.



Rys. 41: Dokręcanie śruby zabezpieczającej

7. Przykręcanie łącznika przegubowego.
8. Przykręcić śrubę zabezpieczającą w otworze podłużnym lub innym dostępnym otworze.

## 6.5 Montaż kształtek

Za pomocą kształtek tworzy się pionowe i poziome zmiany kierunku.

### 6.5.1 Podpieranie kształtek

Kształtki muszą być podparte przez system nośny. Montaż różnych systemów nośnych został przedstawiony w poszczególnych instrukcjach montażu, patrz „1.6 Inne obowiązujące dokumenty” na stronie 34.



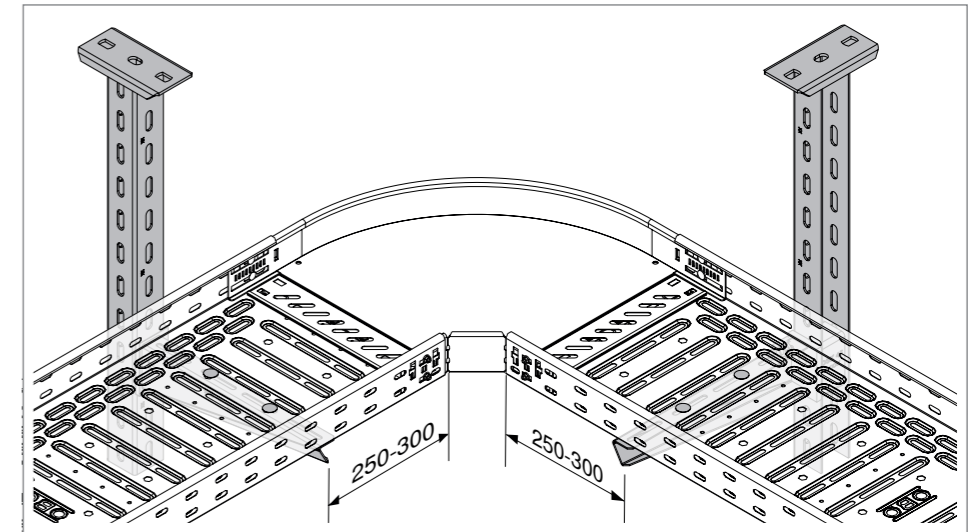
**OSTRZEŻENIE**

#### Niebezpieczeństwo spadnięcia systemu nośnego!

Brak podparcia kształtek może spowodować destabilizację całego systemu nośnego w przypadku zbyt dużego ciężaru kabli. Występuje niebezpieczeństwo spadnięcia systemu nośnego. Kształtki należy podeprzeć elementami nośnymi odpowiednimi do szerokości.

#### Podparcie kształtek o szerokości do 300 mm

W przypadku szerokości do 300 mm wystarczające jest podparcie korytek kablowych w odległości 250 – 300 mm od krawędzi złączenia kształtki.

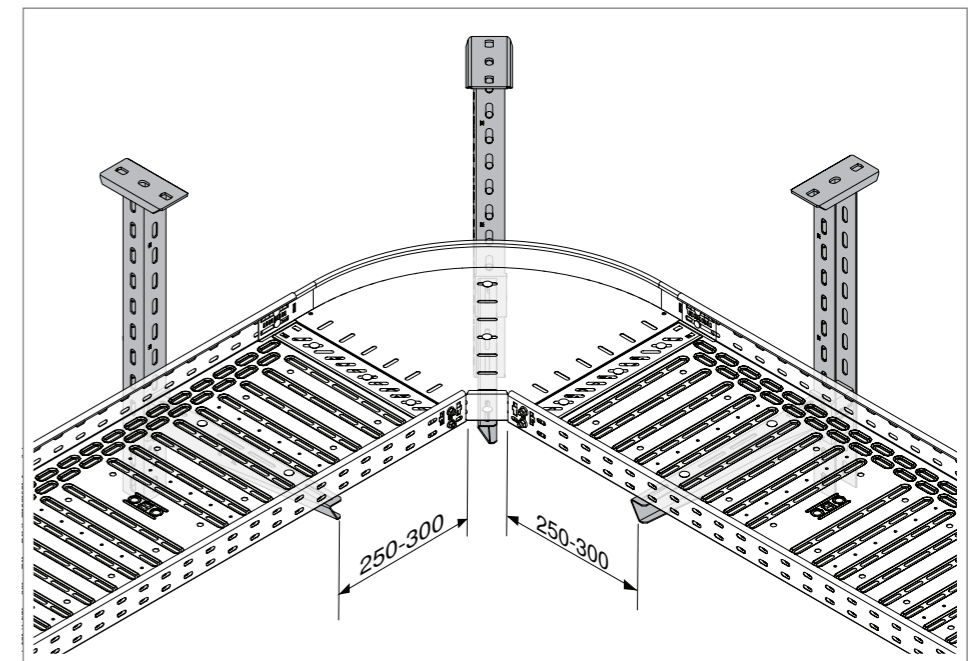


Rys. 42: Przykład: podparcie łuku 90° o szerokości od 300 mm

1. Kształtkę należy podeprzeć w odległości 250 – 300 mm od krawędzi złączenia z konstrukcją nośną.

#### Podparcie kształtek o szerokości $\geq 400$ mm

W przypadku szerokości od 400 mm podparcie korytek kablowych montowane jest w odległości 250 – 300 mm od krawędzi złączenia kształtki. W przypadku szerokości 400 mm należy dodatkowo zamontować element nośny pod kształtką, jeśli system jest w pełni obłożony. W przypadku kształtek o szerokości  $> 400$  mm należy zawsze zamontować element nośny pod kształtką.



Rys. 43: Przykład: podparcie łuku 90° o szerokości od 400 mm

1. Kształtkę należy podeprzeć w odległości 250 – 300 mm od krawędzi złączenia z konstrukcją nośną.
2. Zamontować dodatkowy element nośny pod kształtką.

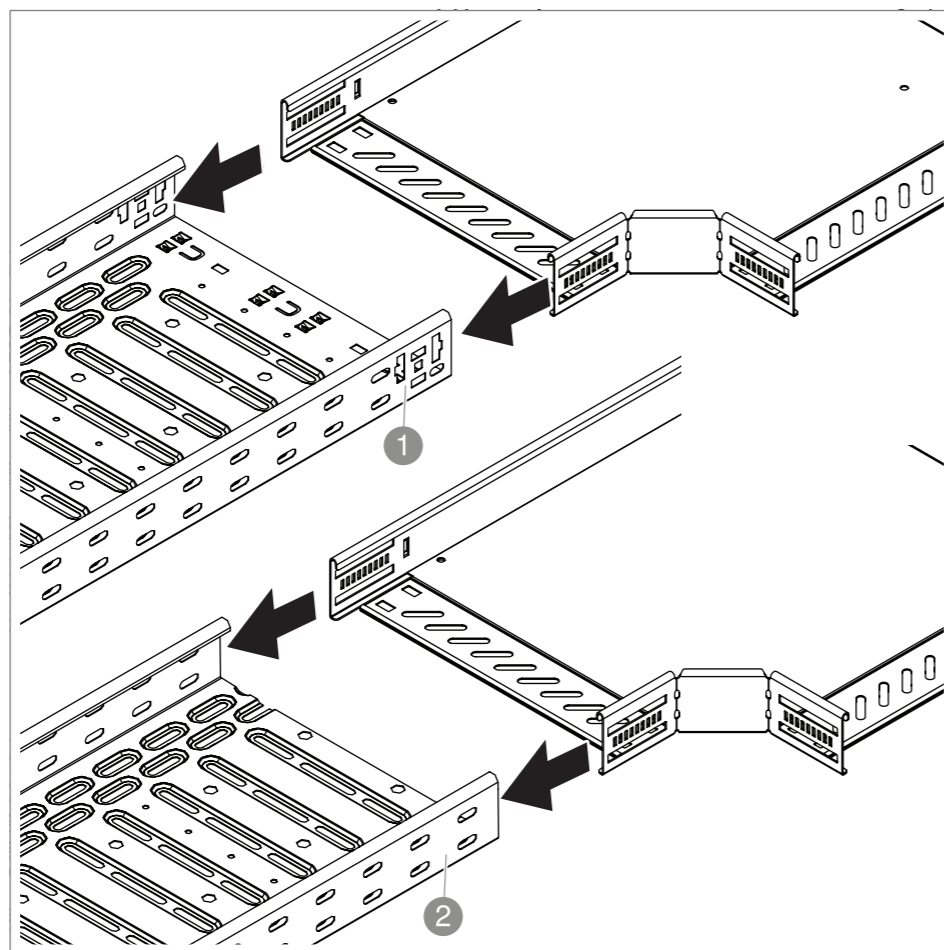
### 6.5.2 Montaż kształtki na przykładzie trójnika

W celu wykonania odgałęzień lub zakrętów w przypadku poziomego prowadzenia kabli montuje się następujące kształtki: łuk 45°, łuk 90°, łuk regulowany, trójnik, czwórnik i trójnik dostawny. Kształtki są dostępne w szerokościach 100 – 600 mm.

Kształtki do poziomych odgałęzień lub zakrętów są montowane jednako-wo. Kształtki można mocować do korytek beznarzędziowo za pomocą podwójnych zacisków lub śrub z łbem grzybkowym FRS i nakrętkami kombi. Obie metody montażu są możliwe w przypadku niedocinanych korytek z połączeniem Magic oraz docinanych korytek na perforacji profilu.

W tym rozdziale przedstawiony zostanie sposób montażu łuków 45° i 90°, trójnika i czwórника na przykładzie trójnika. Montaż trójnika dostawnego jest opisany w rozdziale „6.5.3 Montaż trójnika dostawnego jako odgałęzienia” na stronie 36, a montaż łuku regulowanego w rozdziale „6.5.5 Montaż łuku regulowanego” na stronie 36.

#### Wsuwanie kształtki

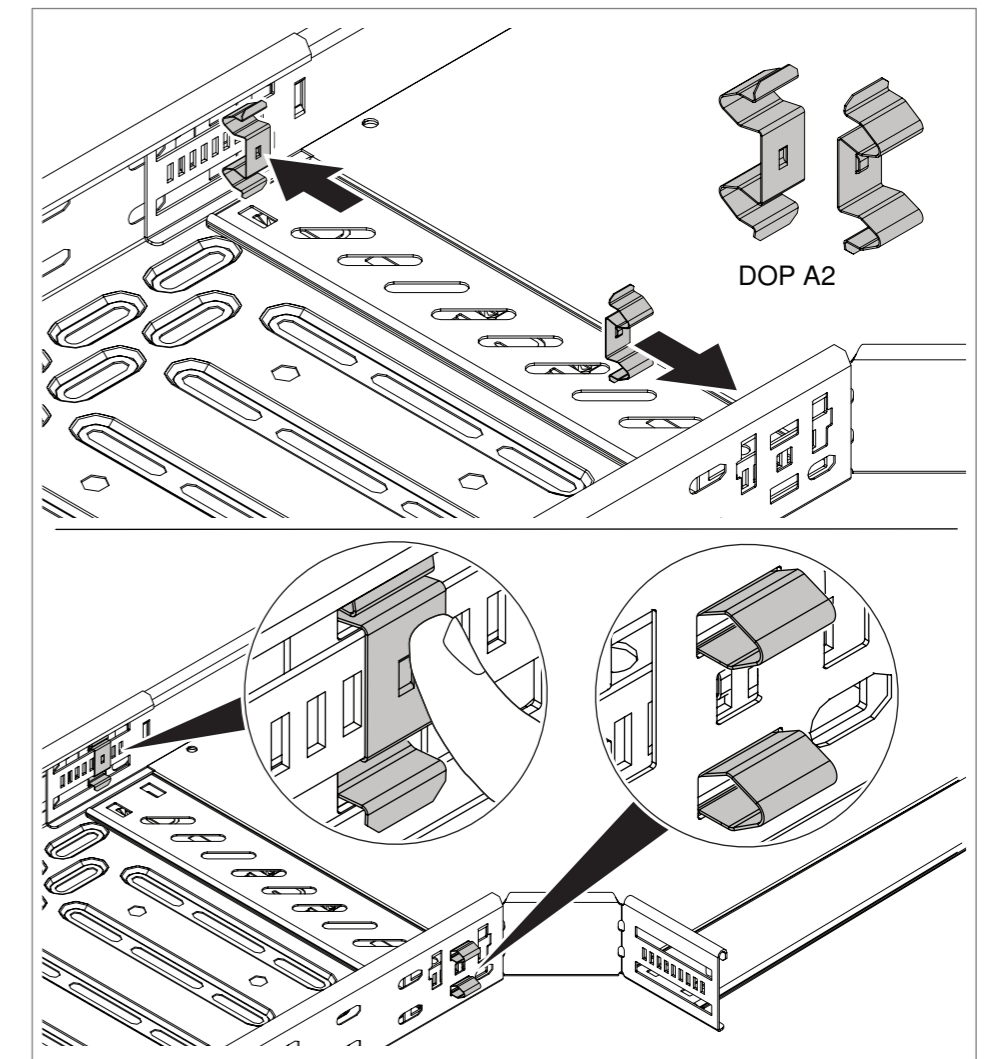


Rys. 44: Wsuwanie kształtki

1. Wsunąć nakładki łączące kształtki do niedociętego ① lub dociętego ② korytka kablowego.

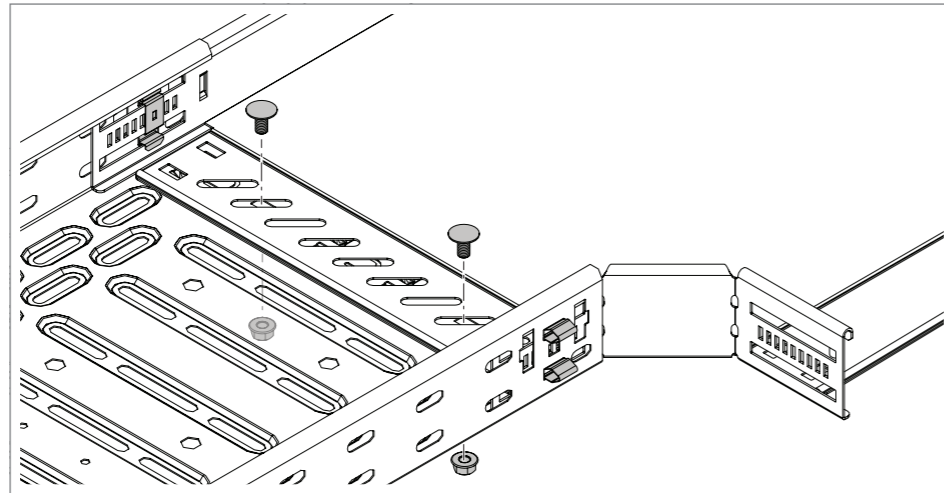
### Mocowanie kształtki do niedociętego korytka ①

**Wariant A:** mocowanie kształtki zaciskami podwójnymi do niedociętego korytka



Rys. 45: Mocowanie kształtki zaciskiem podwójnym

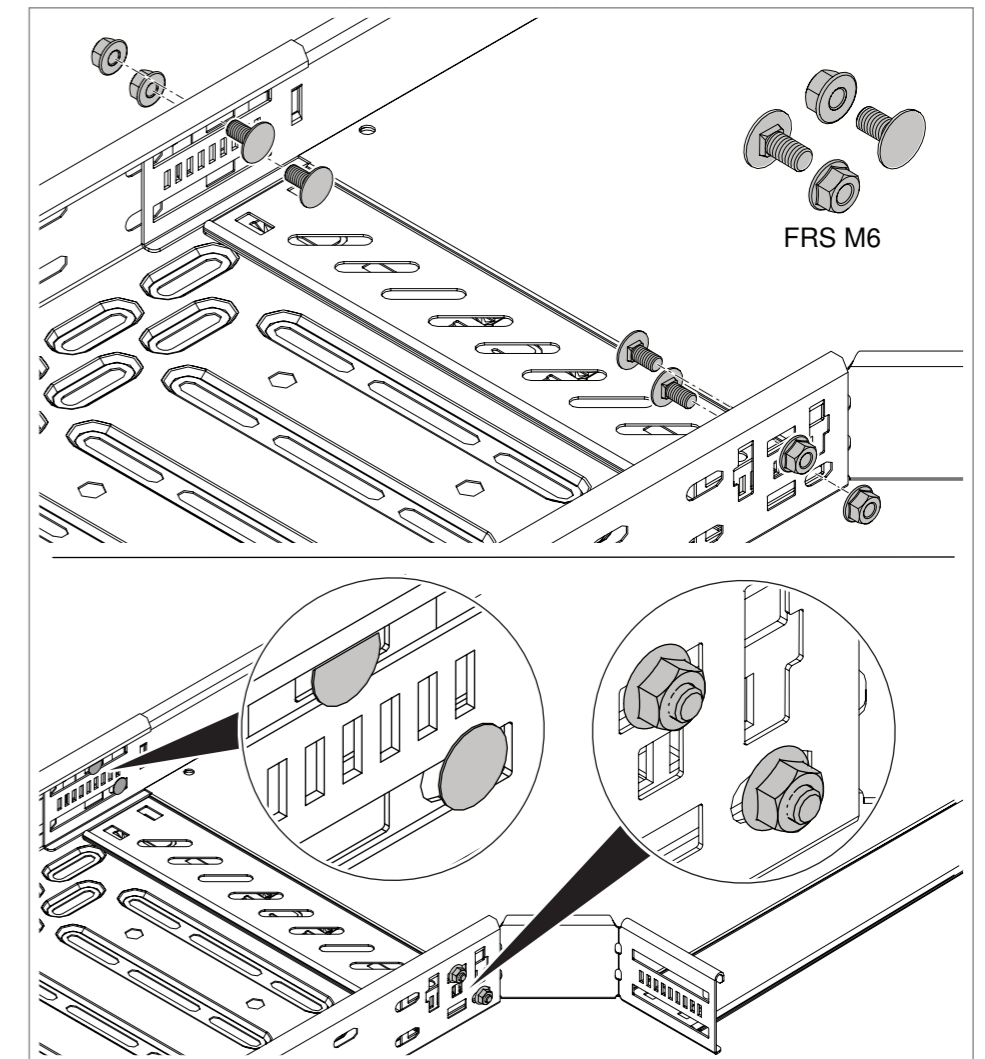
1. Wcisnąć sprężynę zacisku podwójnego od wewnątrz profilu przez perforację kształtki i korytka kablowego.



Rys. 46: Przykręcanie listwy stykowej

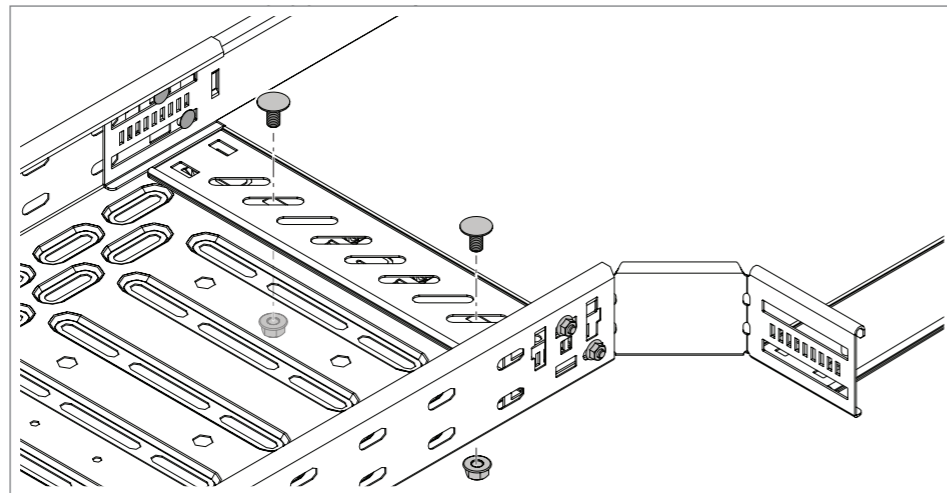
2. Listwę stykową przykręcić za pomocą śrub z łbem grzybkowym oraz nakrętek kombi.
3. Powtórzyć kroki 1 i 2 w kolejnych punktach złączeń.

**Wariant B:** mocowanie kształtki śrubami i nakrętkami kombi do niedociętego korytka



Rys. 47: Mocowanie kształtki śrubami

1. Włożyć śruby z łbem grzybkowym od wewnątrz profilu przez perforację kształtki i korytka kablowego.
2. Zabezpieczyć śruby z łbem grzybkowym nakrętkami kombi.

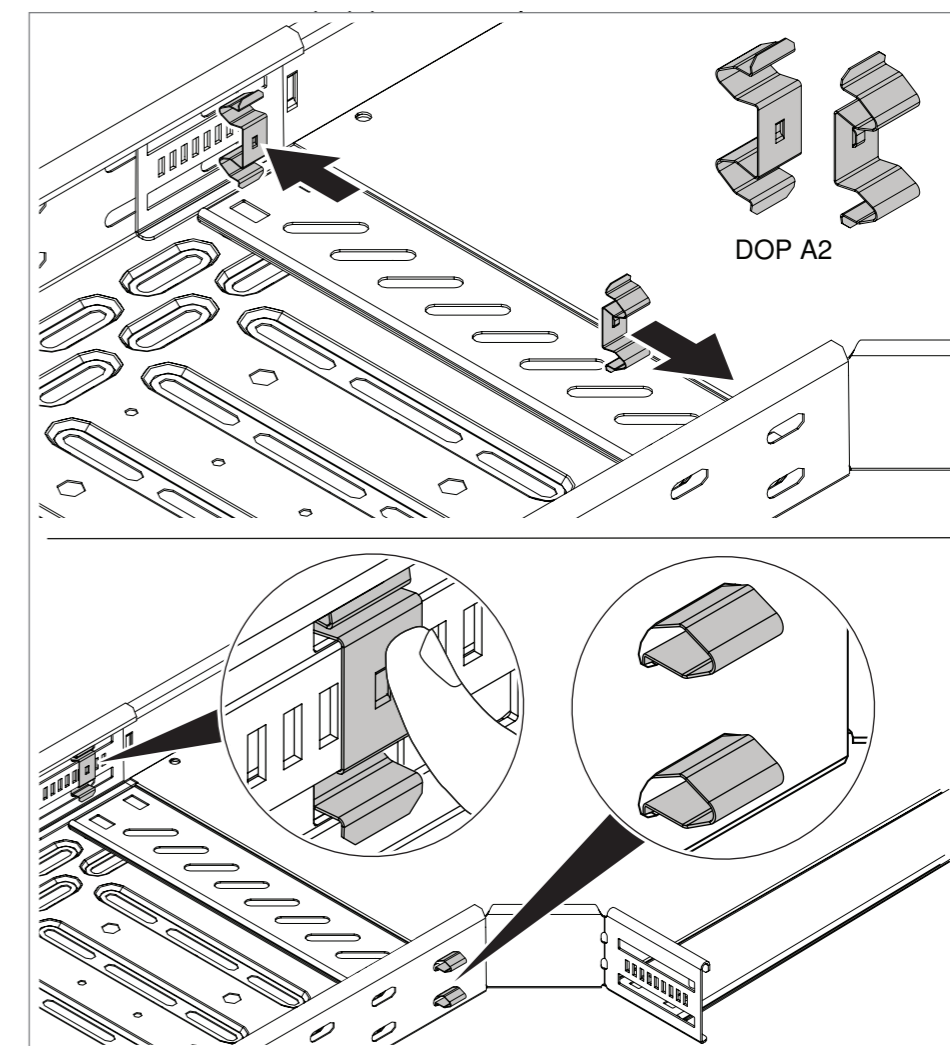


Rys. 48: Przykręcanie listwy stykowej

3. Listwę stykową przykręcić za pomocą śrub z łbem grzybkowym oraz nakrętek kombi.
4. Powtórzyć kroki od 1 do 3 w kolejnych punktach złączy.

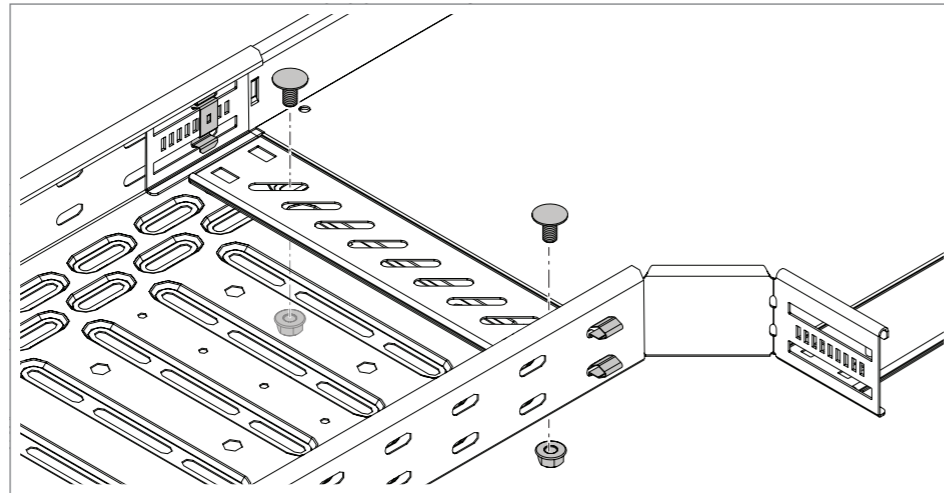
## Mocowanie kształtki do dociętego korytka <sup>2</sup>

**Wariant A:** mocowanie kształtki zaciskami podwójnymi do dociętego korytka



Rys. 49: Mocowanie kształtki zaciskiem podwójnym

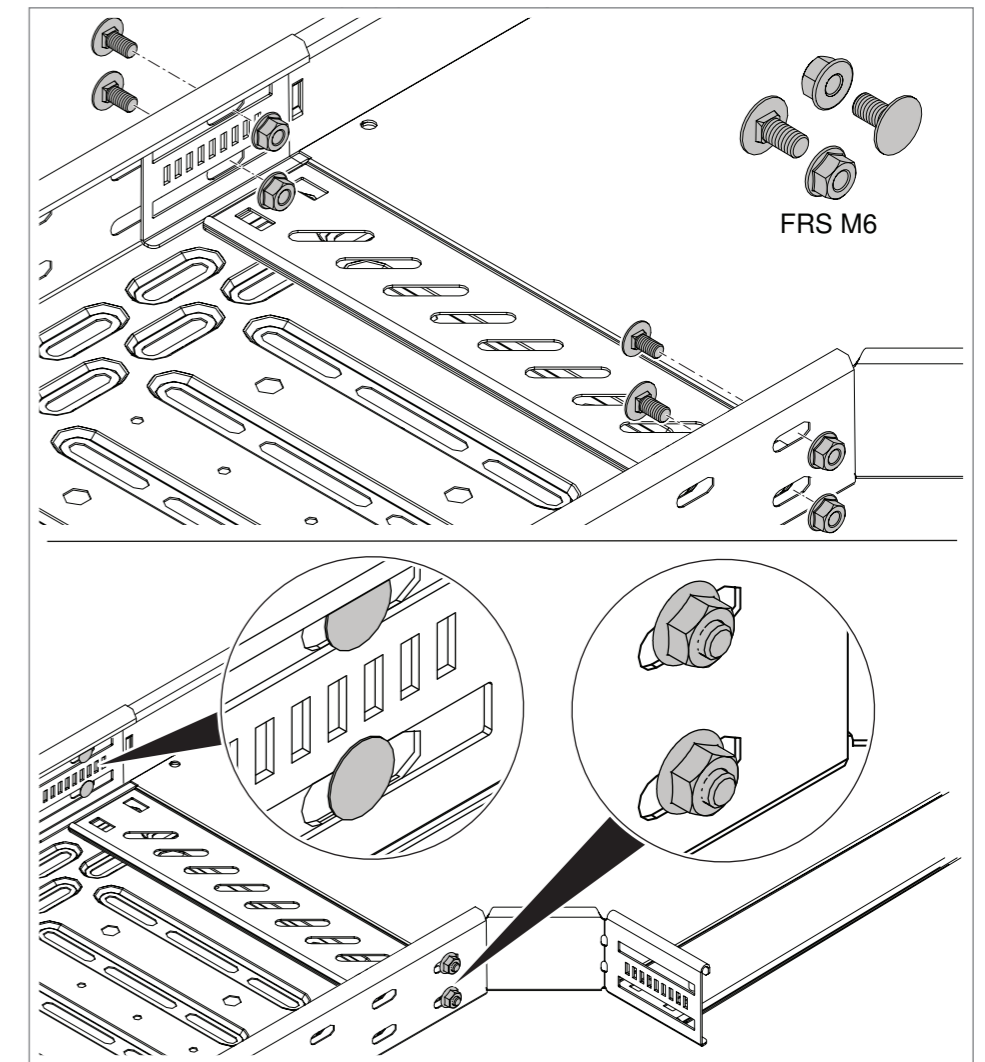
1. Wcisnąć sprężynę zacisku podwójnego od wewnątrz profilu przez perforację kształtki i korytka kablowego.



Rys. 50: Przykręcanie listwy stykowej

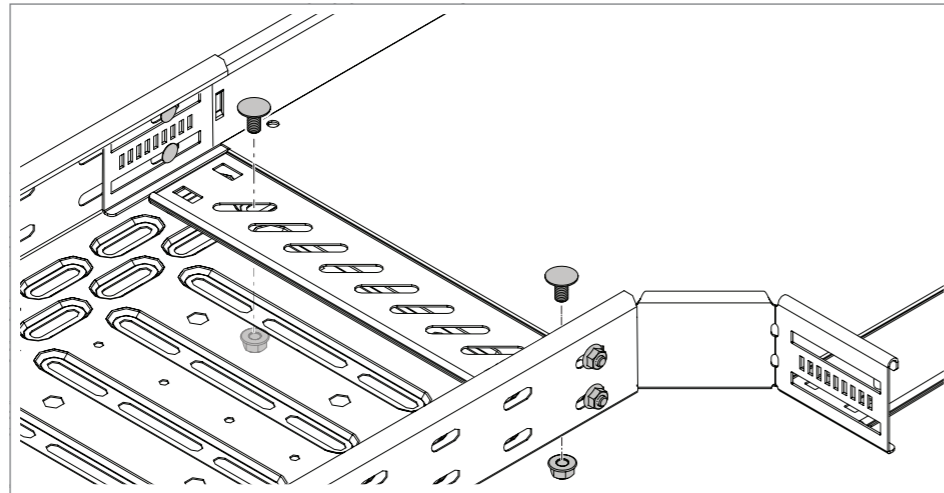
2. Listwę stykową przykręcić za pomocą śrub z łbem grzybkowym oraz nakrętek kombi.
3. Powtórzyć kroki 1 i 2 w kolejnych punktach złączy.

**Wariant B:** mocowanie kształtki śrubami i nakrętkami kombi do dociętego korytka



Rys. 51: Mocowanie kształtki zaciskiem podwójnym

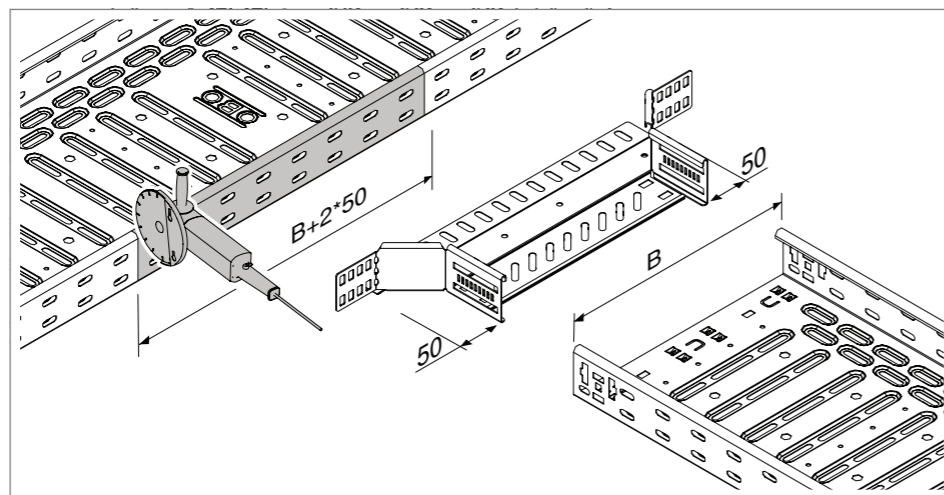
1. Włożyć śruby z łbem grzybkowym od wewnątrz profilu przez perforację kształtki i korytka kablowego.
2. Zabezpieczyć śruby z łbem grzybkowym nakrętkami kombi.



Rys. 52: Przykręcanie listwy stykowej

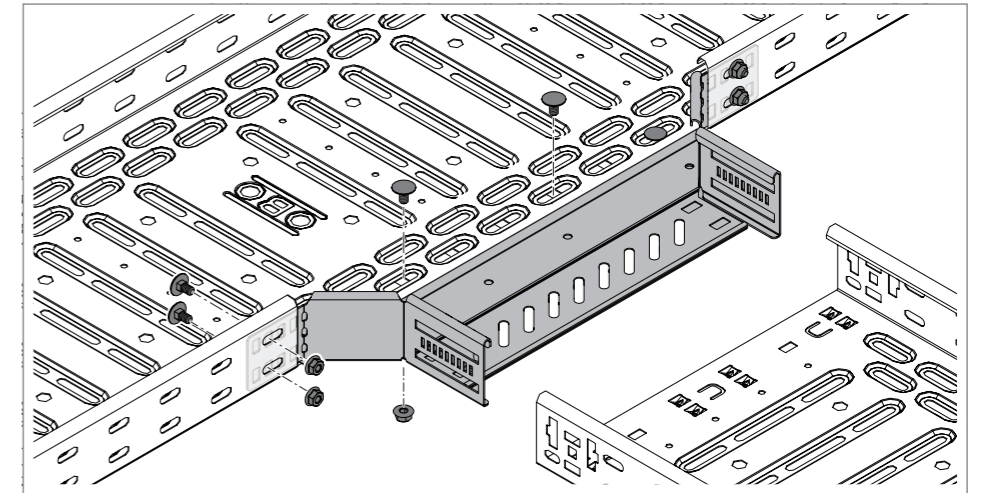
3. Listwę stykową przykręcić za pomocą śrub z łbem grzybkowym oraz nakrętek kombi.
4. Powtórzyć kroki od 1 do 3 w kolejnych punktach złączeń.

### 6.5.3 Montaż trójnika dostawnego jako odgałęzienia



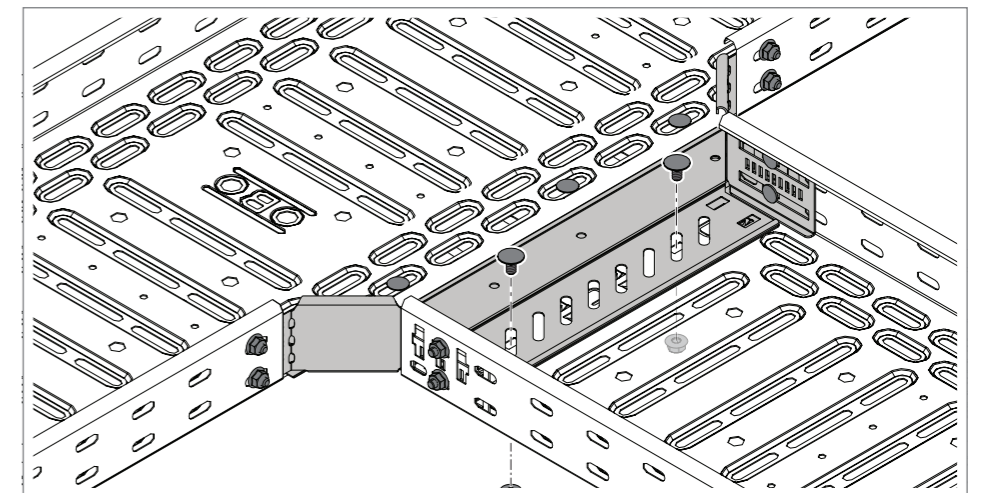
Rys. 53: Nacinanie profilu korytka kablowego

1. Naciąć profil korytka kablowego do wymiaru =  $B+2 \times 50$  mm.
2. W przypadku nieperforowanych korytek kablowych należy wstępnie nawiercić perforację łączeniową dla trójnika dostawnego i listwy stykowej.



Rys. 54: Przykręcanie trójnika dostawnego do przelotowego korytka kablowego

3. Założyć nakładki łączące trójnika dostawnego na wewnętrzną stronę naciętego profilu korytka kablowego.
4. Przykręcić trójnik dostawny do profilu korytka kablowego i do dna korytka kablowego.

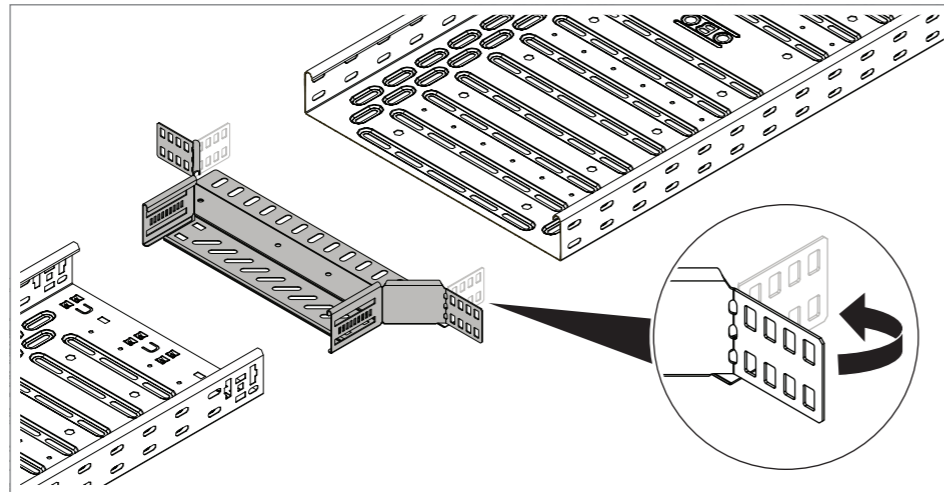


Rys. 55: Przykręcanie odgałęźnego korytka kablowego do trójnika dostawnego

5. Nasunąć odgałęziane korytko kablowe na nakładki łączące trójnika dostawnego.
6. Przykręcić korytko kablowe lub zamocować je zaciskami podwójnymi, patrz „6.5.2 Montaż kształtki na przykładzie trójnika“ na stronie 45.

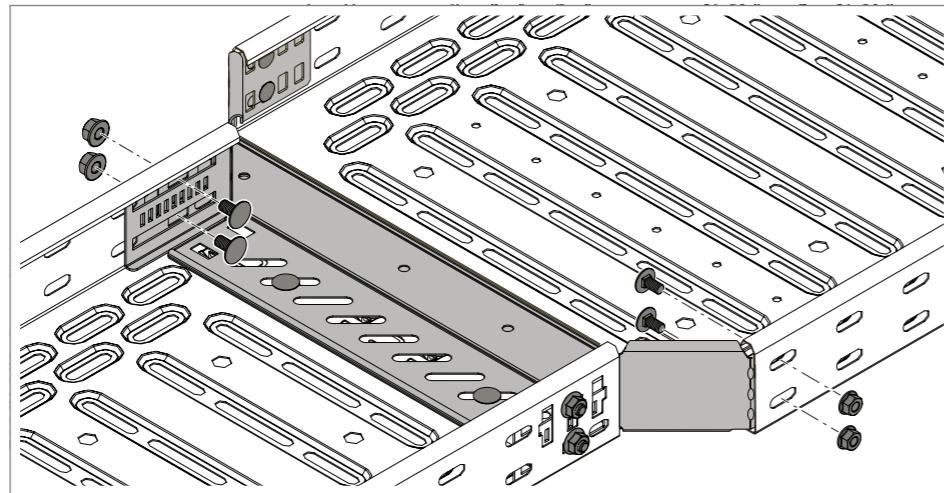
### 6.5.4 Montaż trójnika dostawnego jako elementu redukcyjnego

Za pomocą trójnika dostawnego można także wykonywać przejścia redukcyjne do korytek kablowych węższych o 100 mm.



Rys. 56: Zaginanie nakładek łączących

1. Zagiąć nakładki łączące trójnika dostawnego po obu stronach o 90°.
2. Jeżeli to konieczne, przyciąć korytko kablowe, aby uzyskać odpowiednią perforację łączeniową.
3. W przypadku nieperforowanych korytek kablowych należy wstępnie nawiercić perforację łączeniową dla trójnika dostawnego i listwy stykowej.

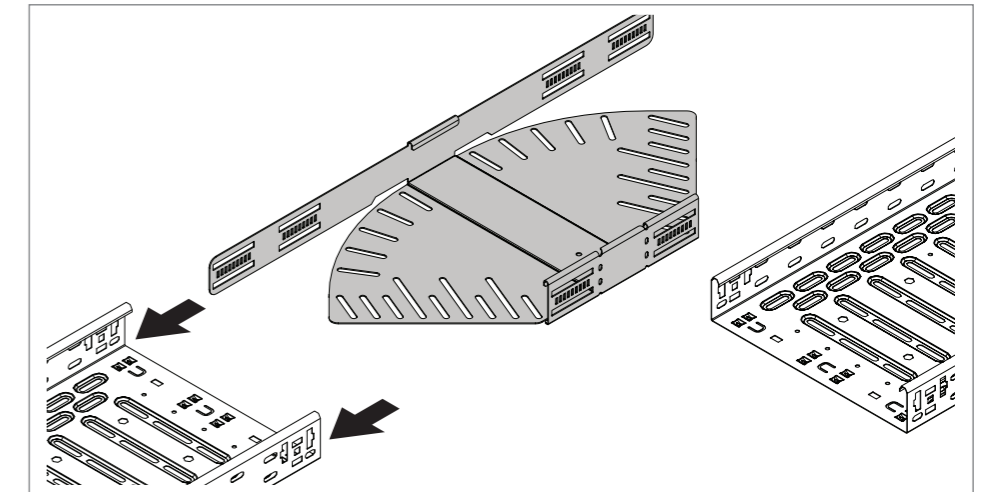


Rys. 57:

4. Wsunąć nakładki łączące trójnika dostawnego do korytka kablowego.
5. Przykręcić trójnik dostawny do profili korytka kablowego i do dna korytka kablowego.

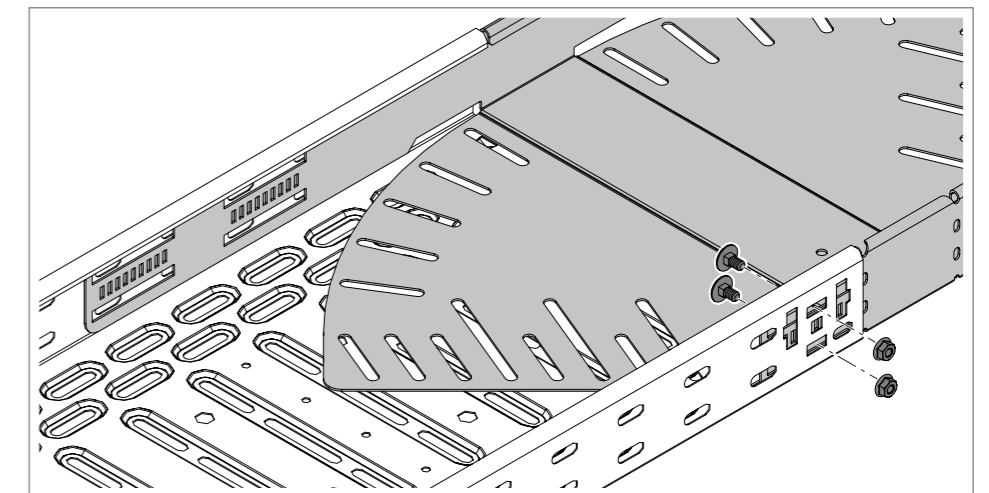
### 6.5.5 Montaż łuku regulowanego

Aby wykonywać zakręty pod wybranym kątem z zakresu 0–90°, montuje się łuk regulowany.



Rys. 58: Wsuwanie łuku regulowanego

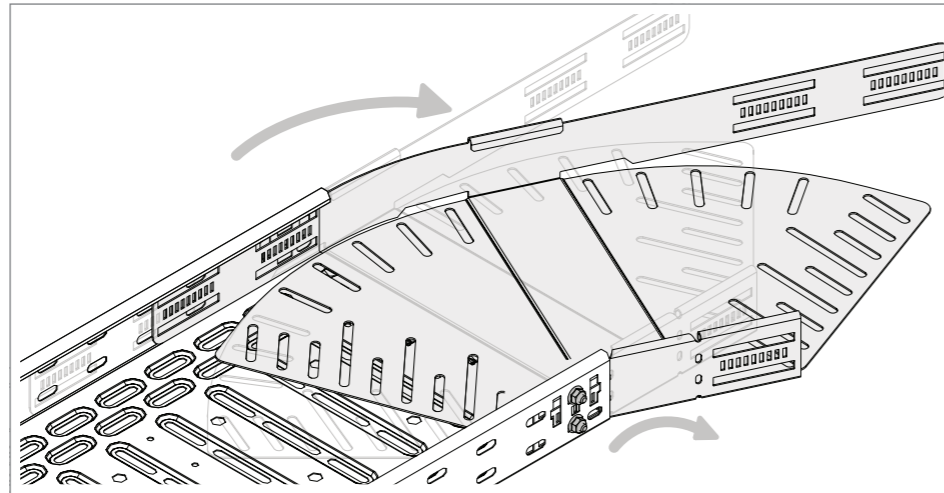
1. Wsunąć łuk nakładkami łączącymi do pierwszego korytka.



Rys. 59: Mocowanie łuku regulowanego

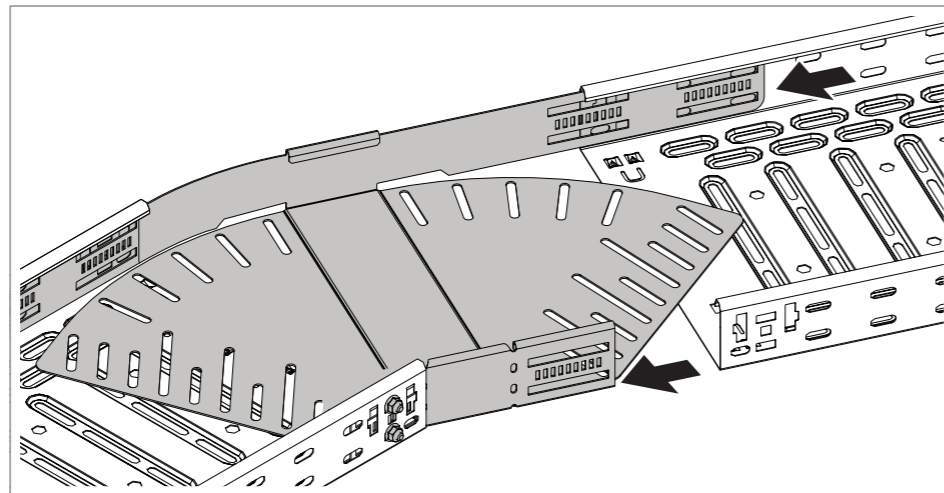
2. Przykręcić wewnętrzne nakładki łączące łuku do korytka.





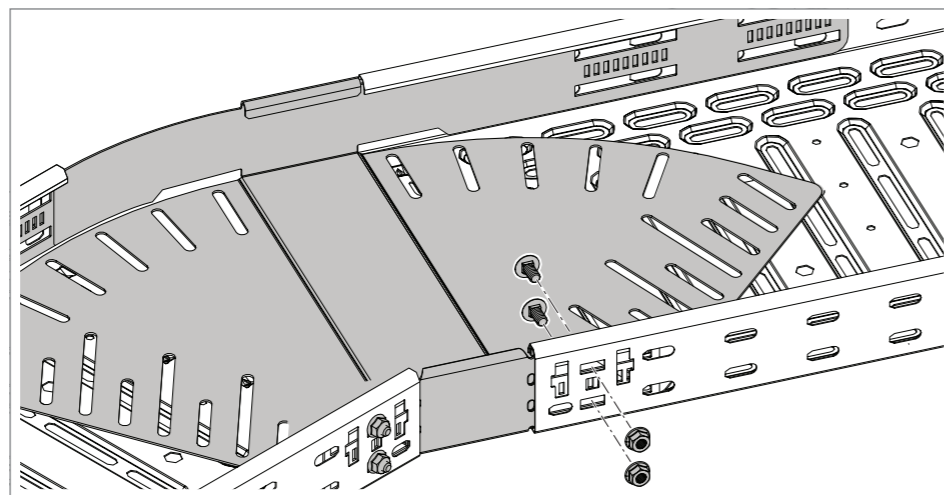
Rys. 60: Zaginanie łuku regulowanego

3. Wstępnie zagiąć nakładki łączące pod kątem x.



Rys. 61: Nasuwanie drugiego korytka na łuk

4. Nasunąć drugie korytka na nakładki łączące.



Rys. 62: Mocowanie drugiego korytka do łuku

5. Przykręcić wewnętrzny łącznik łuku do drugiego korytka lub zamocować zaciskiem podwójnym DOP.

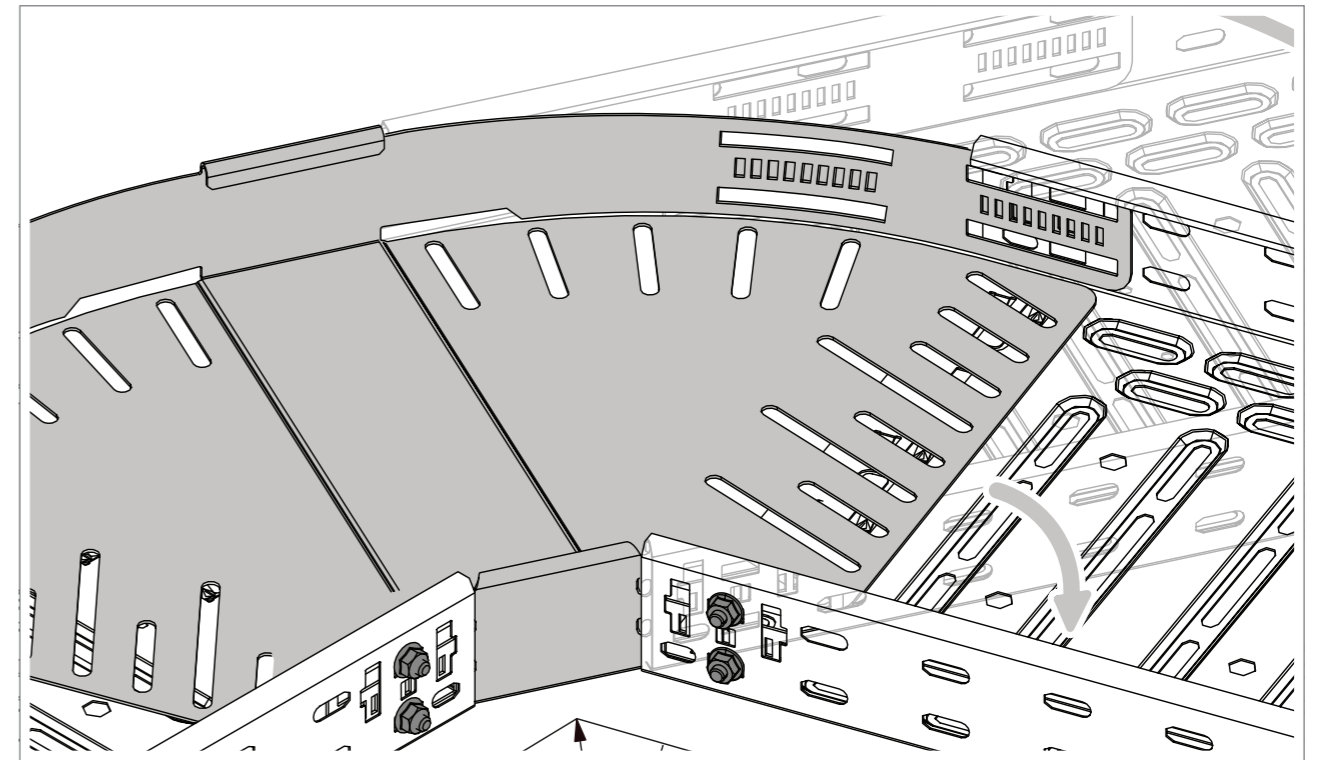


Abb. 63: Zaginanie korytek wokół łącznika wewnętrznego

6. Zagiąć drugie korytka lub, alternatywnie, oba korytka wokół wewnętrznych zakładek łączących, aby osiągnąć docelowy kąt x.

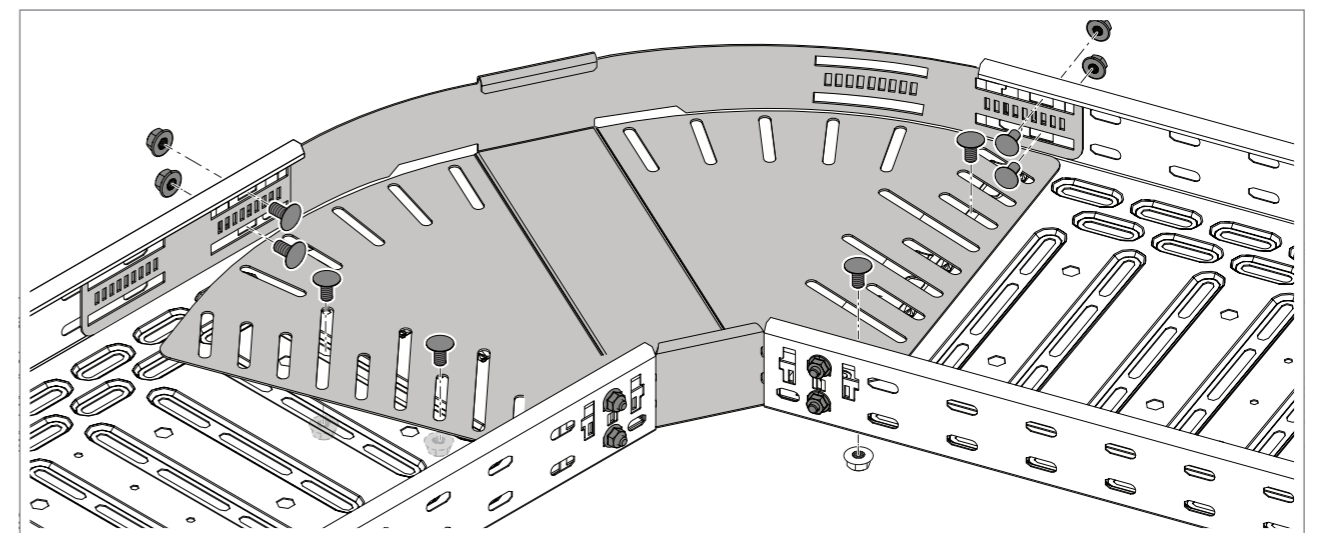


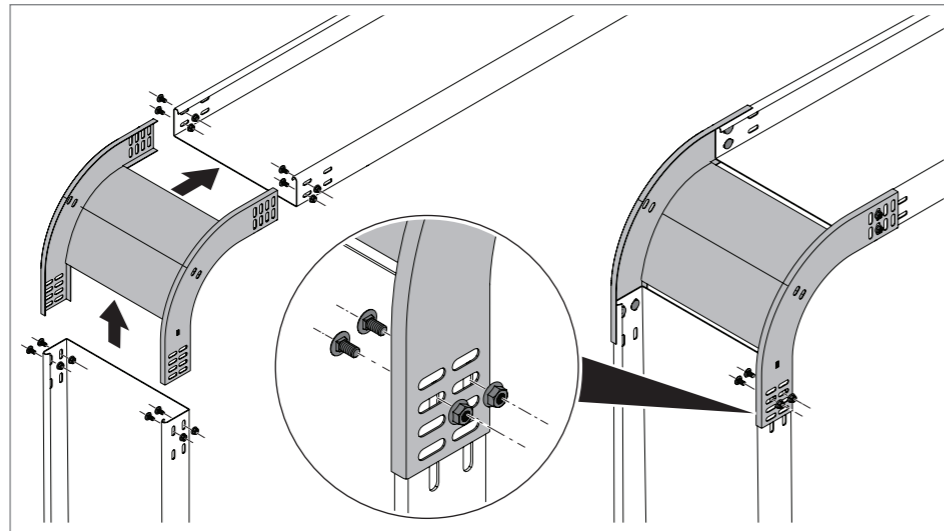
Abb. 64: Przykręcanie łączników i złączeń do korytek

7. Przykręcić zewnętrzne nakładki łączeniowe łuku do korytek lub zamocować zaciskiem podwójnym DOP.

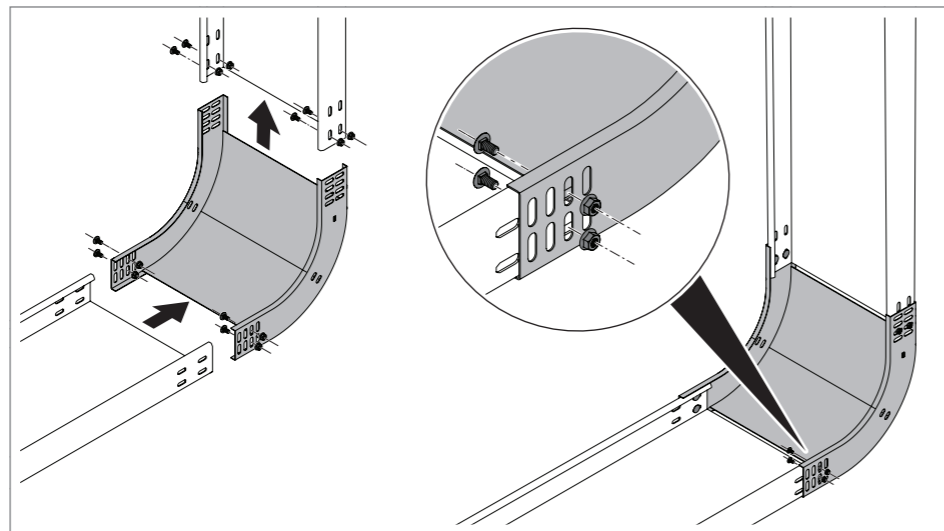
8. Dokręcić obszary złączeń łuku i korytek.

### 6.5.6 Montaż kolanka pionowego opadającego/wznoszącego się

Aby układać kable pod kątem 90° w pionie, stosuje się łuki pionowe opadające lub wznoszące się. Łuki pionowe są dostępne w szerokościach 100 – 600 mm. Łuki pionowe mają otwór łączący i są przykręcane do korytek kablowych za pomocą śrub z łbem grzybkowym FRS M6 i nakrętek kombi.



Rys. 65: Montaż opadających łuków pionowych

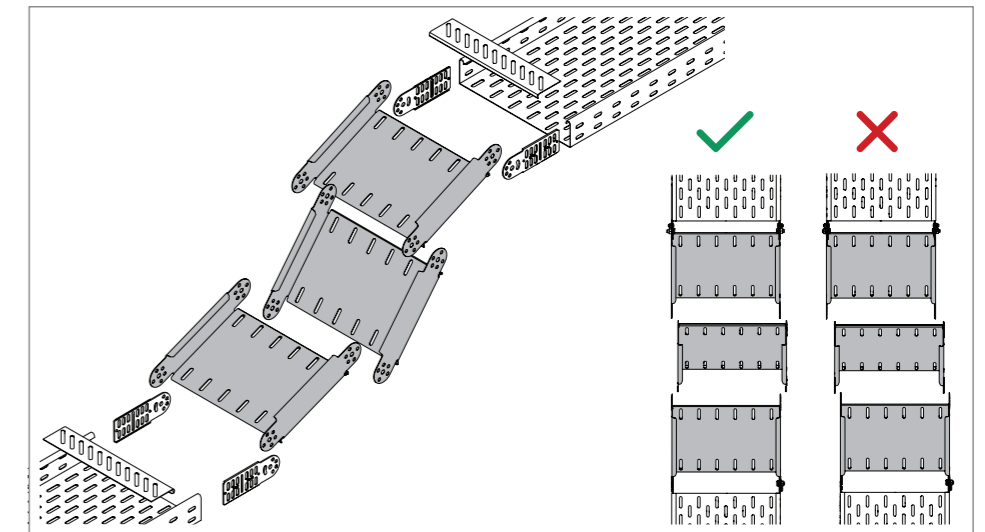


Rys. 66: Montaż wznoszących się łuków pionowych

1. Wsunąć łuk pionowy na pierwsze korytko kablowe. Umieszcza to profile korytka kablowego wewnątrz łuku pionowego.
2. Przykręcić łuk pionowy do pierwszego korytka kablowego.
3. Wsunąć drugie korytko kablowe do łuku pionowego.
4. Przykręcić łuk pionowy do drugiego korytka kablowego.

### 6.5.7 Montaż elementu łuku przegubowego

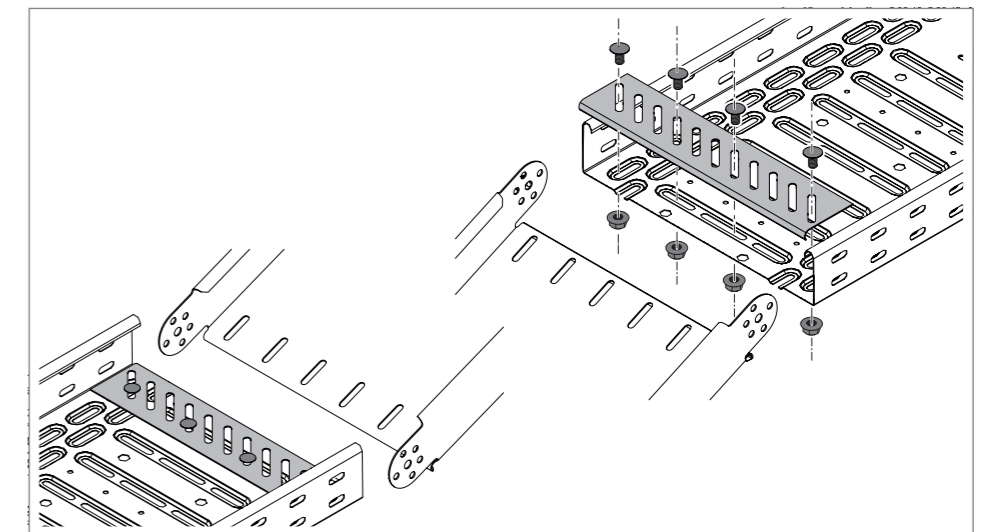
Aby tworzyć wyrównania różnic wysokości za pomocą elastycznych łuków, używa się elementów łuku przegubowego. Elementy łuku przegubowego są montowane na korytku kablowym za pomocą połowicznych łączników przegubowych oraz śrub z łbem grzybkowym FRS M6 i nakrętek kombi. Poszczególne elementy łuku przegubowego łączy się ze sobą za pomocą śrub przegubowych SKS M8x16 oraz śrub zabezpieczających. Kąty można elastycznie ustawiać. Na końcach korytek kablowych montuje się denne blachy końcowe, aby zapobiec uszkodzeniom kabli.



Rys. 67: Element łuku przegubowego z połówką łącznika przegubowego i denną blachą końcową

#### Wskazówka!

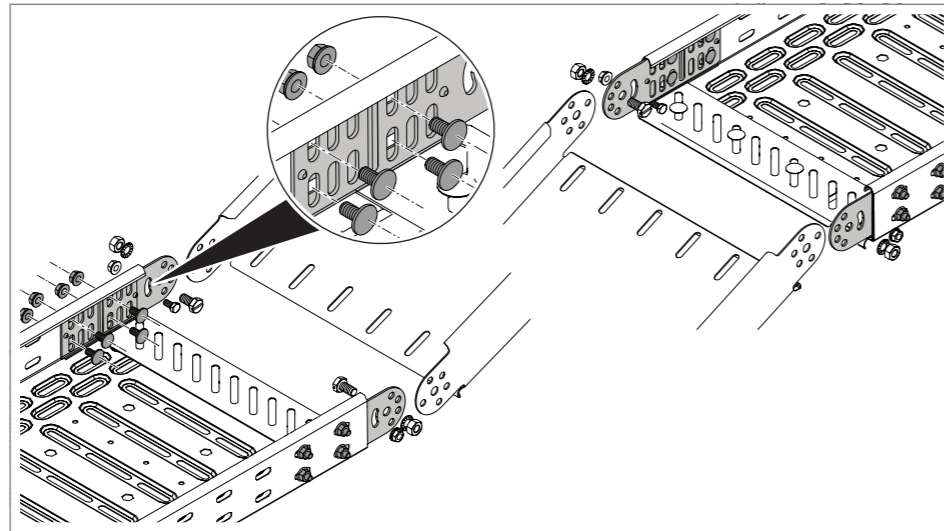
*Elementy łuku przegubowego zawsze układać z naprzemiennym przesunięciem, aby uniknąć jednostronnej zmiany kierunku.*



Rys. 68: Montaż dennej blachy końcowej

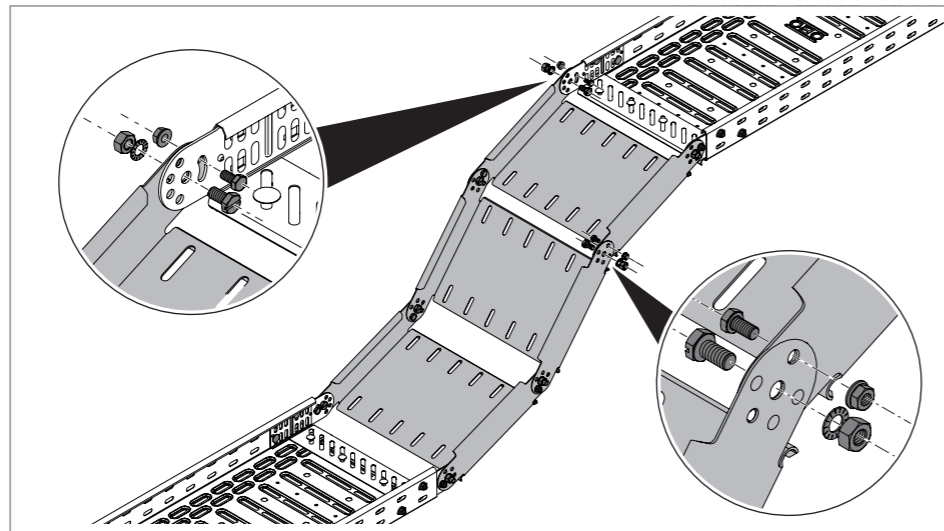
1. W przypadku nieperforowanych, przyciętych korytek kablowych należy wstępnie nawiercić perforację łączeniową dla łączników przegubowych i dennych blach końcowych.

- Przykręcić denne blachy końcowe do dna korytek kablowych.



Rys. 69: Montaż łączników przegubowych na korytkach kablowych

- Przykręcić łącznik przegubowy do wewnętrznych stron profilu.



Rys. 70: Montaż elementów łuku przegubowego

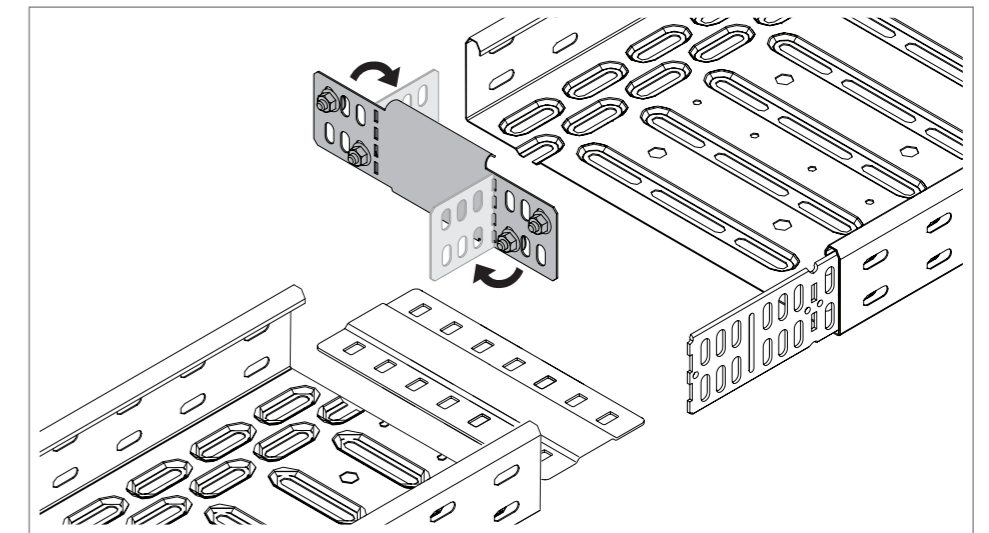
- Zamocować elementy łuku przegubowego na łączniku przegubowym za pomocą śrub przegubowych SKS M8x16.
- Ustawić kąt.
- Przykręcić śruby zabezpieczające w otworze podłużnym lub innym dostępnym otworze.
- Zamocować kolejne elementy łuku przegubowego za pomocą śrub przegubowych i śrub zabezpieczających.

### 6.5.8 Montaż kątownika redukcyjnego/zaślepki końcowej

Aby zredukować szerokość korytek lub całkowicie je zakończyć, używa się kątowników redukcyjnych/końcówek. Kątowniki redukcyjne/końcówki mają otwór łączący i są przykręcane do korytek kablowych za pomocą śrub z łbem grzybkowym FRS M6 i nakrętek kombi.

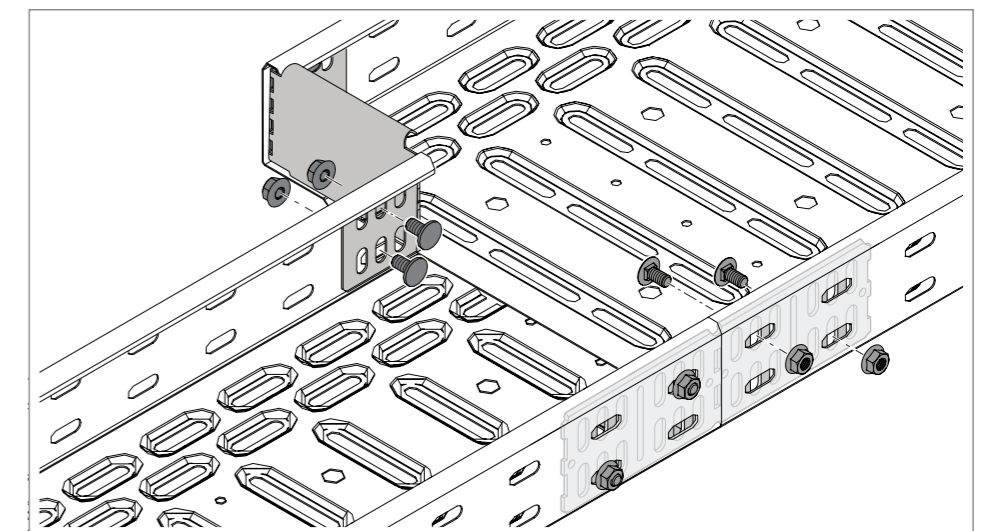
#### Montaż kątownika redukcyjnego

- W przypadku nieperforowanych, przyciętych korytek kablowych należy wstępnie nawiercić perforację łączeniową dla łączników, kątowników redukcyjnych i listwy stykowej.



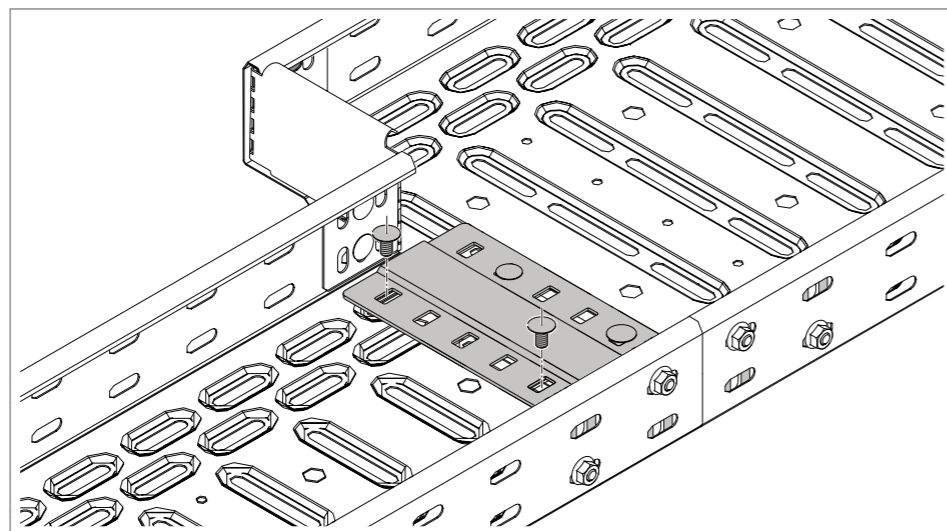
Rys. 71: Zaginanie kątownika redukcyjnego

- Wygiąć zaciski na kątowniku redukcyjnym pod kątem 90°.



Rys. 72: Montaż łącznika wzdłużno-kątowego i kątownika redukcyjnego

- Przykręcić łącznik wzdłużno-kątowy RWVL do wewnętrznej strony profilu.
- Przykręcić kątownik redukcyjny do wewnętrznych stron profilu.

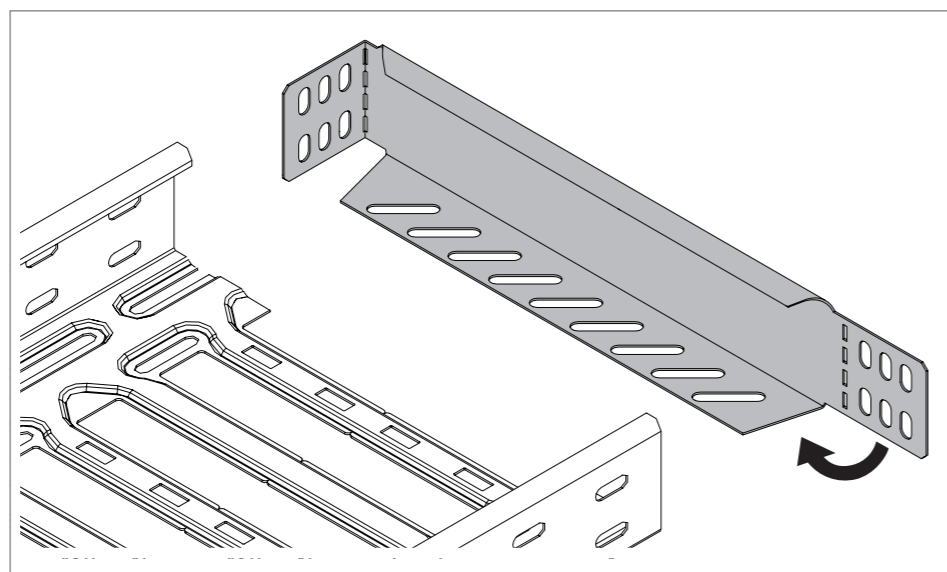


Rys. 73: Przykręcanie listwy stykowej

5. Przykręcić listwę stykową.

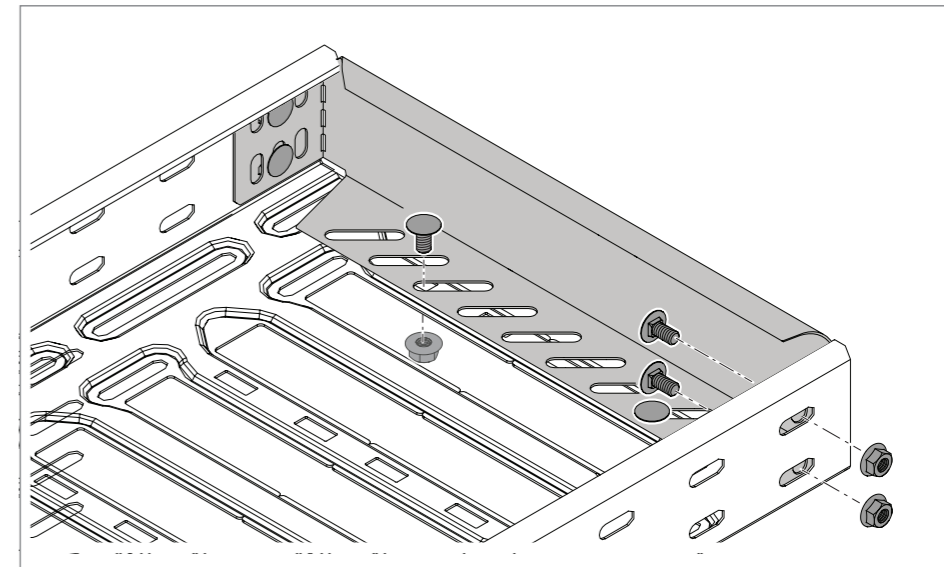
#### Montaż zaślepki końcowej

1. W przypadku nieperforowanych, przyciętych korytek kablowych należy wstępnie nawiercić perforację montażową.



Rys. 74: Zaginanie zacisku

2. Zagiąć zaciski na zaślepkach końcowych o 90° do wewnątrz.



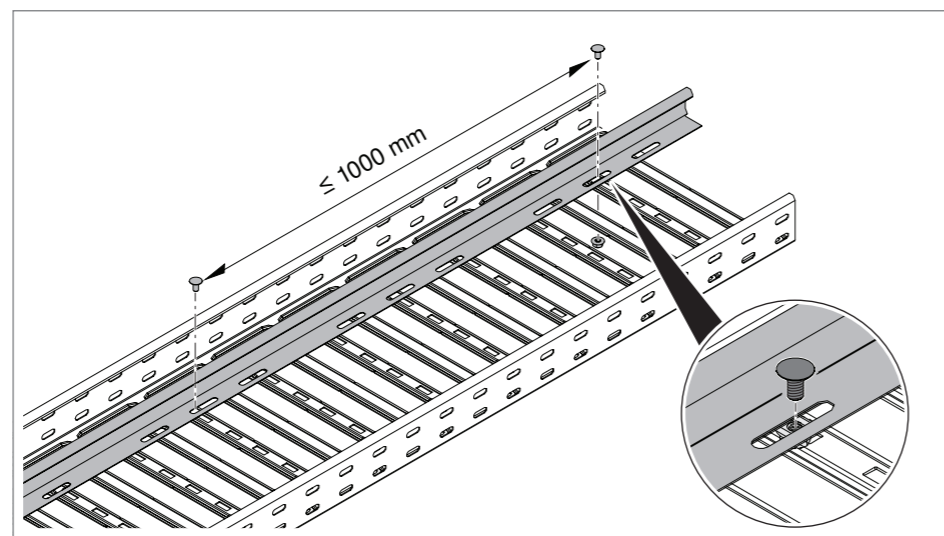
Rys. 75: Montaż zaślepki końcowej

3. Wsunąć zaślepkę końcową do rynny kablowej. Zaciski leżą przy tym na wewnętrznej krawędzi profilu i na dnie korytka kablowego.
4. Przykręcić zaślepkę końcową.

## 6.6 Montaż przegrody

Aby układać i separować w korytku kablowym przewody o różnych funkcjach i napięciach, używa się przegród. Przegrody są montowane w korytku kablowym za pomocą śrub z łbem grzybkowym FRS M6 oraz nakrętek kombi. Alternatywnie w przypadku korytka typu RKSM można zastosować zacisk KS KR.

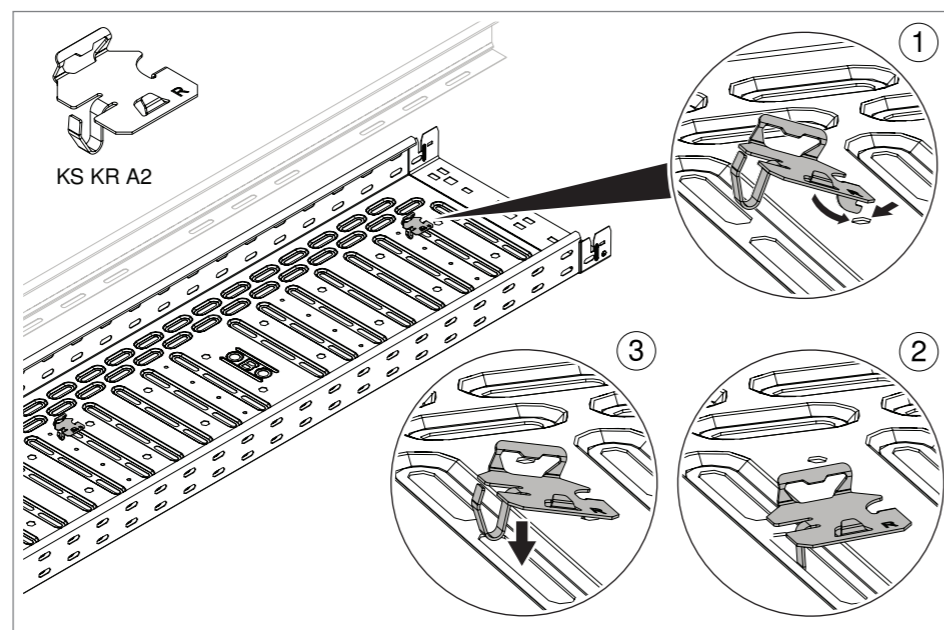
### 6.6.1 Przykręcanie przegrody



Rys. 76: Przykręcanie przegrody

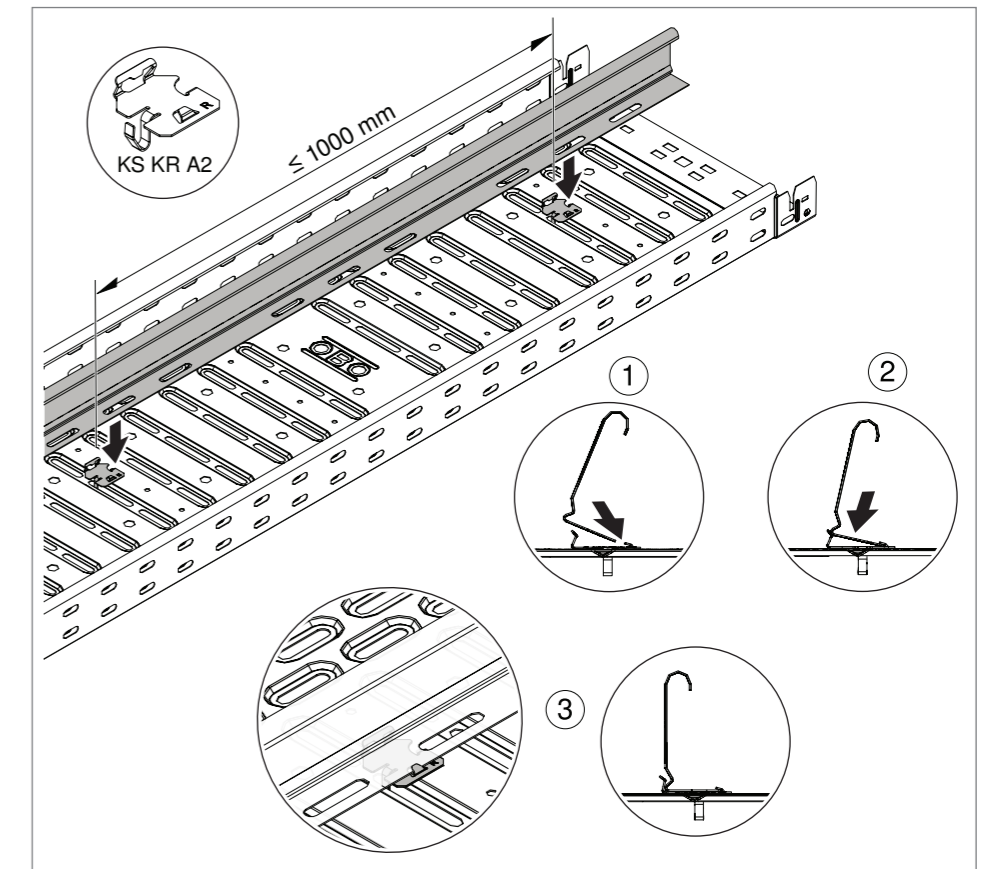
1. W przypadku nieperforowanych korytek kablowych należy wstępnie nawiercić perforację montażową.
2. Przykręcić przegrodę.

### 6.6.2 Montaż przegrody z wykorzystaniem zacisków w RKSM



Rys. 77: Zakładanie zacisku przegrody

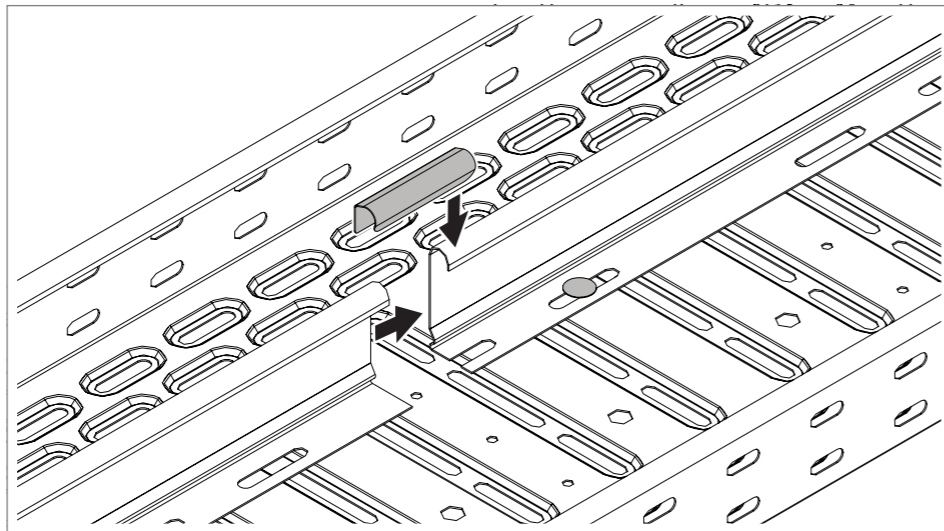
1. Wprowadzić zagięte nakładki zacisku ukośnie do perforacji w dnie korytka kablowego (①).
2. Docisnąć zaciski w dół, aby zatrzasnąć element sprężynowy zacisku w otworze podłużnym dna korytka kablowego (② + ③).



Rys. 78: Mocowanie przegrody w zacisku

3. Wsunąć przegrodę do zacisku pod nakładką (①).
4. Zatrzasnąć przegrodę w zacisku (② + ③)

### 6.6.3 Łączenie przegród łącznikami do przegród



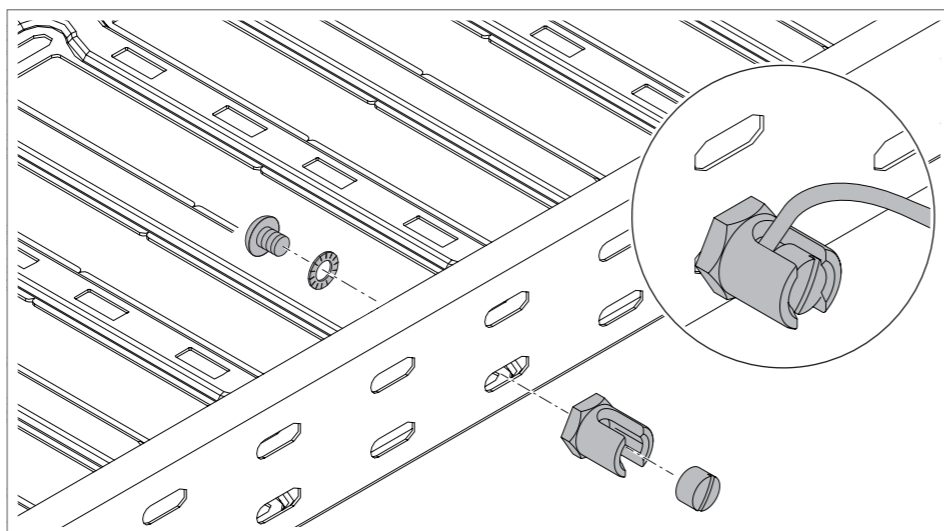
Rys. 79: Łączenie przegród

1. Umieścić przegrody obok siebie.
2. Zacisnąć łączniki do przegród na złączeniach.

### 6.7 Wyrównywanie potencjału

**Wskazówka!** Zalecamy włączenie zatrzaskowych korytek kablowych w układ wyrównania potencjałów.

Wyrównanie potencjałów jest wytwarzane za pomocą zacisku uziemiającego.



Rys. 80: Montaż zacisku uziemiającego

1. Wywiercić otwór w profilu korytka kablowego, jeśli go brak.
2. Przykręcić zacisk uziemiający do profilu korytka kablowego za pomocą śruby FR5B 6x12.

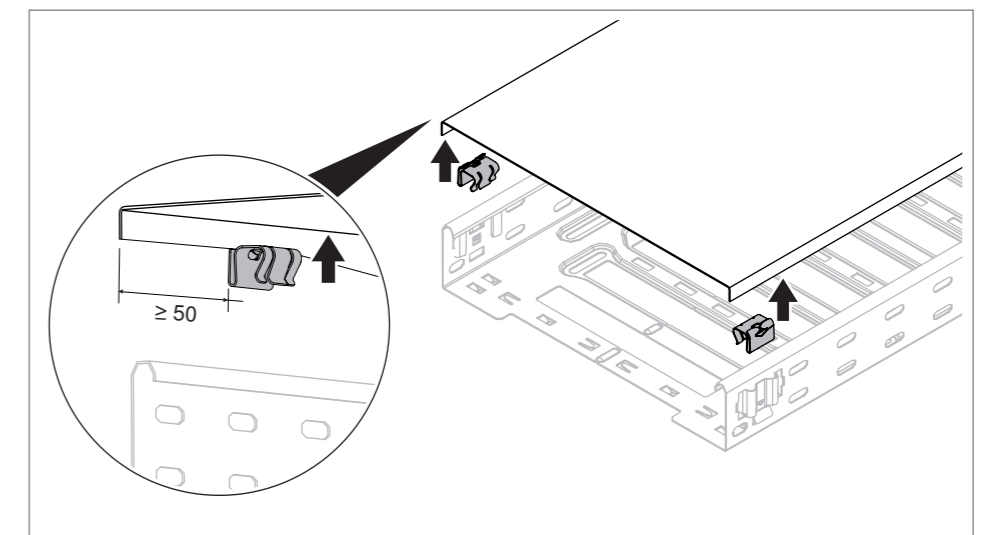
3. Podłączyć zacisk uziemiający elektrycznie do całościowego układu wyrównania potencjałów.

### 6.8 Montaż pokrywy

Pokrywę można zamontować w następujący sposób:

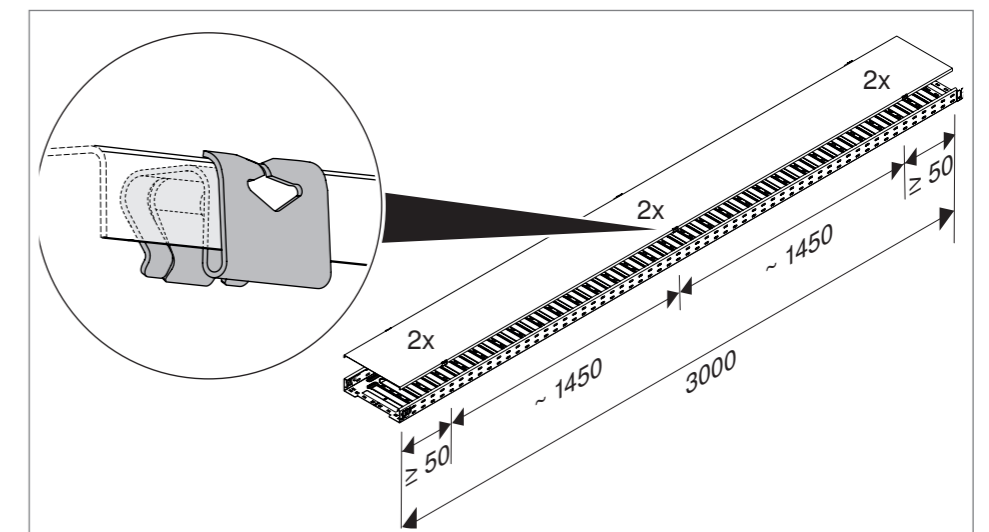
- za pomocą klamer pokrywy
- za pomocą montowanych później rygli obrotowych
- za pomocą wstępnie zamontowanych rygli obrotowych

#### 6.8.1 Montaż pokrywy z klamrą pokrywy



Rys. 81: Zaciskanie klamer na pokrywie

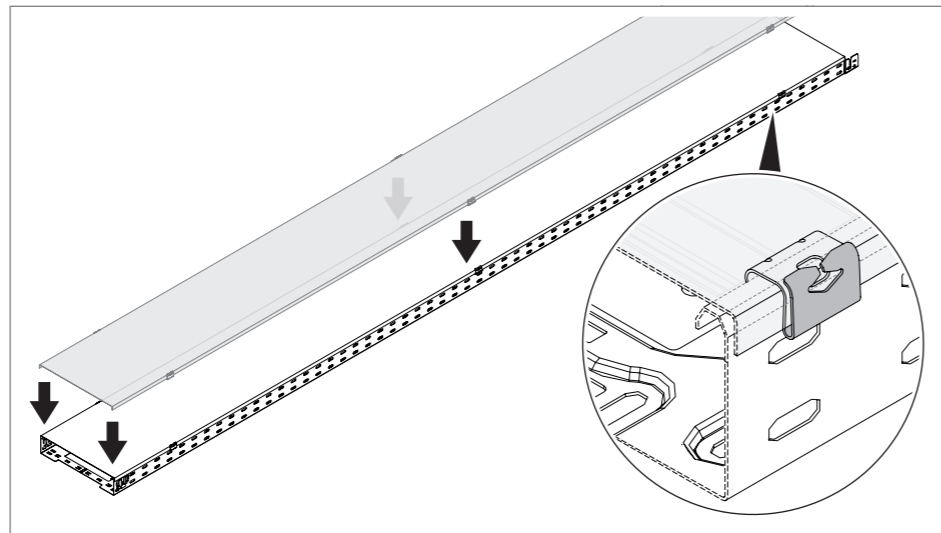
1. Zacisnąć klamry pokrywy na krawędzi pokrywy. Odstęp od przedniej krawędzi co najmniej 50 mm.



Rys. 82: Podział wymaganej liczby klamer pokrywy

2. Na 3000 mm długości pokrywy zamontować co najmniej 3 x 2 klamry

pokrywy. Odległość między klamrami ok. 1450 mm.



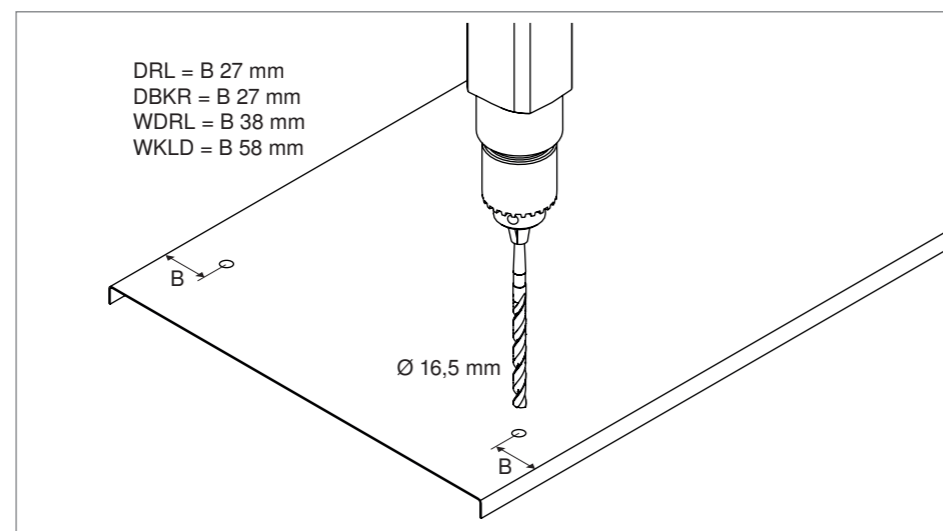
Rys. 83: Zatrzaszkowanie pokrywy

3. Zatrzasnąć pokrywę za pomocą klamer pokrywy na profilu korytka kablowego.

### 6.8.2 Montaż pokrywy z rygłem obrotowym

Rygłe obrotowe mogą być fabrycznie wstępnie zamontowane lub, w przypadku pokryw bez perforacji, można je zamontować później. Zależnie od typu rygla obrotowego przykręca się lub nituje do pokrywy. W obu przypadkach należy najpierw nawiercić otwory w pokrywie. Montaż pokrywy na korytku kablowym za pomocą wstępnie zamontowanych rygla obrotowych wykonuje się w taki sam sposób, co za pomocą montowanych później.

#### Montaż rygla obrotowych



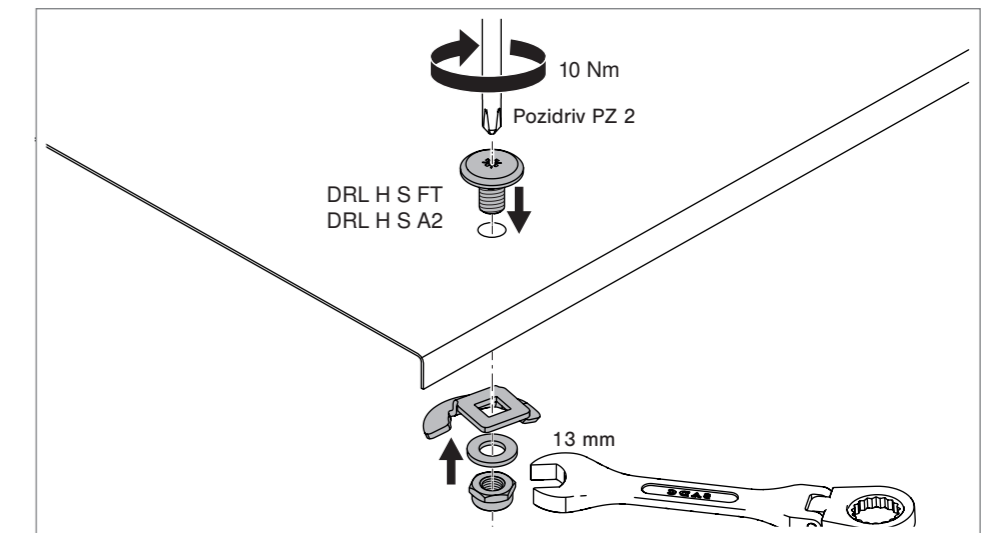
Rys. 84: Wstępne nawiercanie pokrywy

1. Wstępnie nawiercić pokrywę. Odstęp B od krawędzi zależy od typu pokrywy.

#### Wskazówka!

W pokrywach kształtek znajdują się wytłoczone fabrycznie punkty, które oznaczają odpowiednie miejsca do montażu dodatkowych rygla obrotowych.

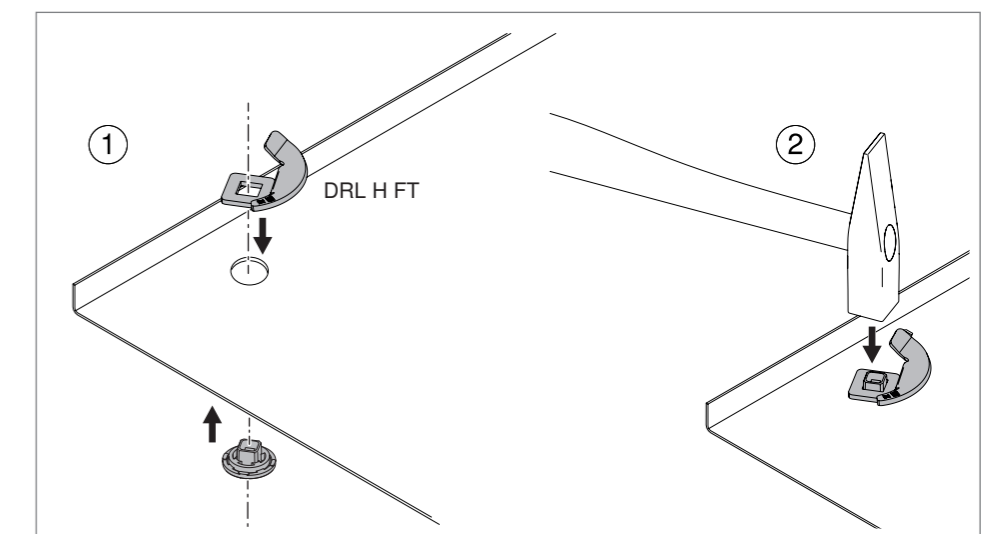
2. Przełożyć gałkę rygla obrotowego przez otwór po wierzchniej stronie pokrywy.



Rys. 85: Przykręcanie rygla obrotowego

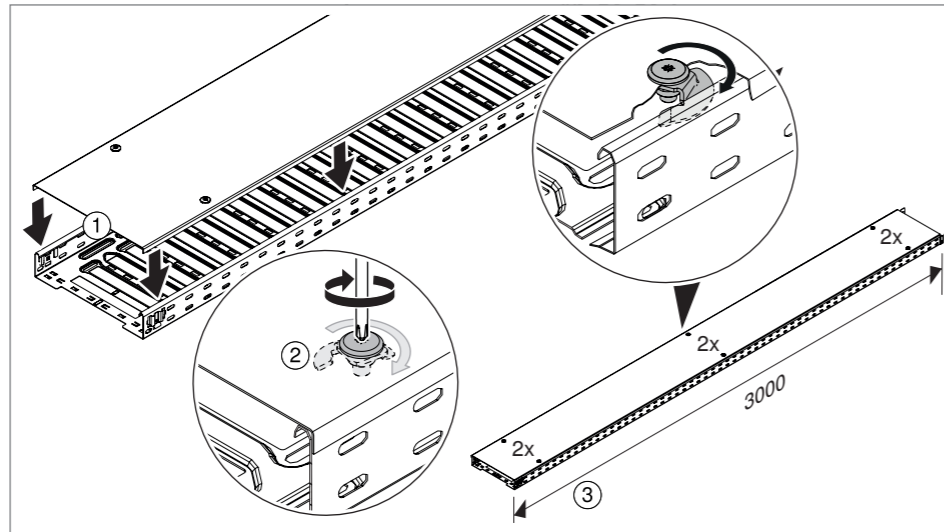
3. Przykręcić rygiel obrotowy i nakrętkę sześciokątną do spodniej strony pokrywy używając podkładki i przykręcić gałkę rygla obrotowego.

#### Lub:



Rys. 86: Nitowanie rygla obrotowego

4. Przynitować rygiel obrotowy do spodniej strony pokrywy z gałką rygla obrotowego.



Rys. 87: Montaż pokrywy z rygłem obrotowym Helix

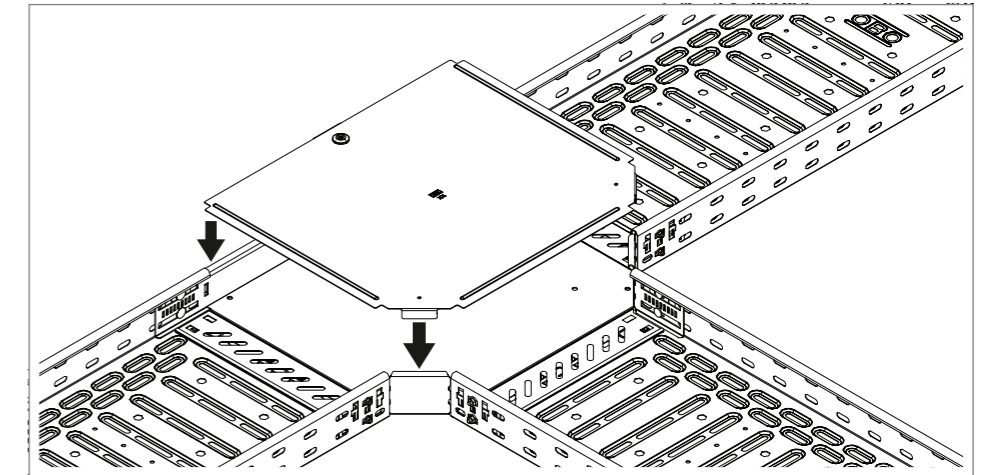
5. Na 3000 mm długości pokrywy zamontować co najmniej 3 x 2 rygle obrotowe.
6. Nałożyć pokrywę na korytko kablowe.
7. Zablokować pokrętło na korytku kablowym za pomocą śrubokrętu.

### 6.8.3 Montaż pokrywy kształtek

W zależności od kształtki, pokrywy kształtek są dostarczane bez wstępnie zamontowanych rygli obrotowych albo z 1 lub kilkoma ryglami. Ze względu na szczególne ukształtowanie blachy, pokrywy kształtek są dodatkowo lub wyłącznie przytrzymywane w miejscu przez nałożoną pokrywę odcinka. Montaż dodatkowych rygli obrotowych przebiega w sposób opisany w rozdziale „6.8.2 Montaż pokrywy z rygłem obrotowym” na stronie 63.

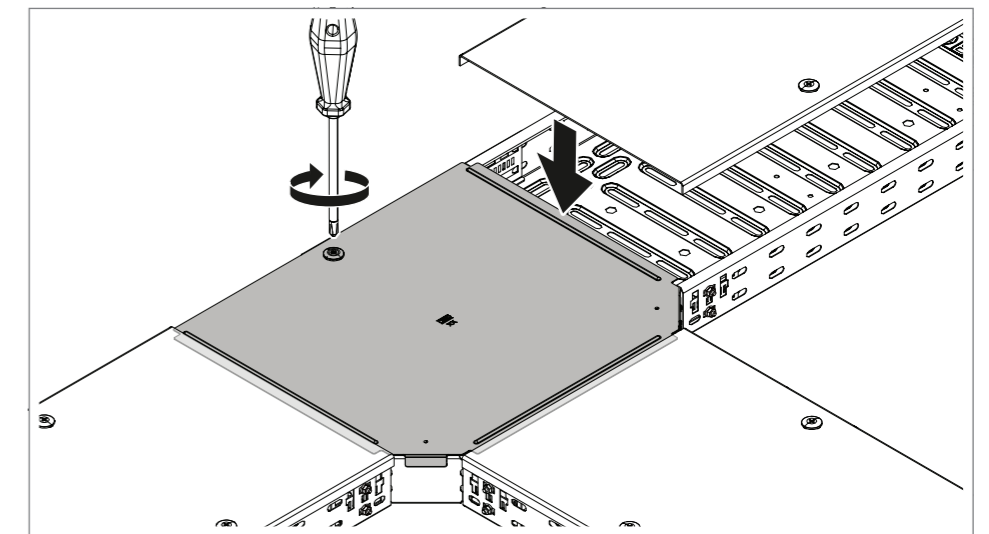
#### Wskazówka!

*W pokrywach kształtek znajdują się wytłoczone fabrycznie punkty, które wskazują odpowiednie miejsca do montażu dodatkowych rygli obrotowych.*



Rys. 88: Nakładanie pokryw kształtek

1. Nałożyć pokrywę kształtki na kształtkę w taki sposób, aby nakładki przylegały od zewnątrz do profilu.



Rys. 89: Zabezpieczanie pokryw kształtek pokrywami odcinków

2. Zablokować rygiel obrotowy.
3. Nałożyć pokrywę odcinka w taki sposób, aby zakończenia blach pokrywy kształtki były przykryte.



## 7 Konserwacja systemu

Na stabilność i działanie zatraskowych systemów korytek kablowych mogą negatywnie wpływać czynniki zewnętrzne, np. uszkodzenia lub wibracje maszyny.

Luźne elementy łączące należy dokręcić, a uszkodzone części należy wymienić. Połączenie z układem wyrównania potencjałów zawsze musi być nienaruszone i należy je regularnie sprawdzać.

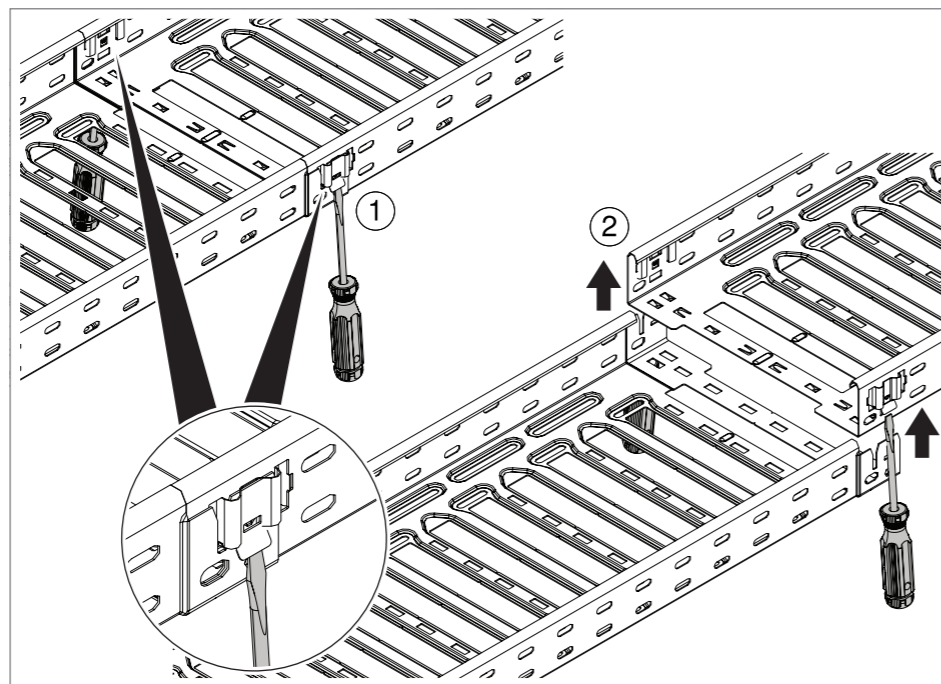
## 8 Demontaż systemu

Demontaż wszystkich elementów systemu korytek kablowych przebiega w kolejności odwrotnej do montażu.

Do demontażu pokryw zamocowanych klamrami można użyć uchwyty pokrywy (nr art. 6049285).

### 8.1 Rozłączanie połączenia zatraskowego Magic

Połączenie można poluzować wkrętakiem.



Rys. 90: Rozłączanie połączenia zatraskowego Magic

1. Wsunąć wkrętak płaski pod element sprężynowy z obu stron korytka.
2. Podnieść korytko kablowe do góry.

## 9 Utylizacja systemu

Przestrzegać lokalnych przepisów w zakresie utylizacji odpadów.

- Metal: jak złom metalowy
- Części z tworzyw sztucznych: jak tworzywa sztuczne
- Opakowanie: jak śmieci z gospodarstwa domowego/metal (zależnie od rodzaju opakowania)

## 10 Dane techniczne

G = ocynk galwaniczny	FT = ocynk ogniowo-zanurzeniowy	CuCn37 = mosiądz
F = ocynk ogniowy	A2 = stal kwasoodporna	DD = ocynk Double Dip
FS = ocynk Sendzimira	A4 = stal kwasoodporna	

### Korytka kablowe o długości 3050 mm

Opis	Typ	Wys. boku mm	Szerokość mm	Powierzchnia	Nr kat.
Korytka kablowe RKSM Magic, z szybkołączką	RKSM 310 FS	35	100	FS	6047417
Korytka kablowe RKSM Magic, z szybkołączką	RKSM 320 FS	35	200	FS	6047433
Korytka kablowe RKSM Magic, z szybkołączką	RKSM 330 FS	35	300	FS	6047460
Korytka kablowe RKSM Magic, z szybkołączką	RKSM 610 FS	60	100	FS	6047611
Korytka kablowe RKSM Magic, z szybkołączką	RKSM 615 FS	60	150	FS	6047630
Korytka kablowe RKSM Magic, z szybkołączką	RKSM 620 FS	60	200	FS	6047638
Korytka kablowe RKSM Magic, z szybkołączką	RKSM 630 FS	60	300	FS	6047654
Korytka kablowe RKSM Magic, z szybkołączką	RKSM 640 FS	60	400	FS	6047689
Korytka kablowe RKSM Magic, z szybkołączką	RKSM 650 FS	60	500	FS	6047719
Korytka kablowe RKSM Magic, z szybkołączką	RKSM 660 FS	60	600	FS	6047735
Korytka kablowe RKSM Magic, z szybkołączką	RKSM 610 FS	85	100	FS	6059080
Korytka kablowe RKSM Magic, z szybkołączką	RKSM 620 FS	85	200	FS	6059084
Korytka kablowe RKSM Magic, z szybkołączką	RKSM 630 FS	85	300	FS	6059086
Korytka kablowe RKSM Magic, z szybkołączką	RKSM 640 FS	85	400	FS	6059088
Korytka kablowe RKSM Magic, z szybkołączką	RKSM 610 FT	60	100	FT	6047612
Korytka kablowe RKSM Magic, z szybkołączką	RKSM 615 FT	60	150	FT	6047631
Korytka kablowe RKSM Magic, z szybkołączką	RKSM 620 FT	60	200	FT	6047639
Korytka kablowe RKSM Magic, z szybkołączką	RKSM 630 FT	60	300	FT	6047655

Opis	Typ	Wys. boku mm	Szerokość mm	Powierzchnia	Nr kat.
Koryto kablowe RKSM Magic, z szybkołączką	RKSM 640 FT	60	400	FT	6047690
Koryto kablowe RKSM Magic, z szybkołączką	RKSM 650 FT	60	500	FT	6047720
Koryto kablowe RKSM Magic, z szybkołączką	RKSM 660 FT	60	600	FT	6047736
Koryto kablowe RKSM Magic, z szybkołączką	RKSM 610 A2	60	100	A2	6047613
Koryto kablowe RKSM Magic, z szybkołączką	RKSM 620 A2	60	200	A2	6047640
Koryto kablowe RKSM Magic, z szybkołączką	RKSM 630 A2	60	300	A2	6047656
Koryto kablowe RKSM Magic, z szybkołączką	RKSM 640 A2	60	400	A2	6047691
Koryto kablowe RKSM Magic, z szybkołączką	RKSM 650 A2	60	500	A2	6047721
Koryto kablowe RKSM Magic, z szybkołączką	RKSM 660 A2	60	600	A2	6047737
Koryto kablowe RKSM Magic, z szybkołączką	RKSM 610 A4	60	100	A4	6047614
Koryto kablowe RKSM Magic, z szybkołączką	RKSM 615 A4	60	150	A4	6047633
Koryto kablowe RKSM Magic, z szybkołączką	RKSM 620 A4	60	200	A4	6047641
Koryto kablowe RKSM Magic, z szybkołączką	RKSM 630 A4	60	300	A4	6047657
Koryto kablowe RKSM Magic, z szybkołączką	RKSM 640 A4	60	400	A4	6047692
Koryto kablowe RKSM Magic, z szybkołączką	RKSM 650 A4	60	500	A4	6047722
Koryto kablowe RKSM Magic, z szybkołączką	RKSM 660 A4	60	600	A4	6047738
Korytko kablowe MKSM perforowane, z szybkołączką	MKSM 610 FS	60	100	FS	6059000
Korytko kablowe MKSM perforowane, z szybkołączką	MKSM 615 FS	60	150	FS	6059002
Korytko kablowe MKSM perforowane, z szybkołączką	MKSM 620 FS	60	200	FS	6059004
Korytko kablowe MKSM perforowane, z szybkołączką	MKSM 630 FS	60	300	FS	6059006
Korytko kablowe MKSM perforowane, z szybkołączką	MKSM 640 FS	60	400	FS	6059008
Korytko kablowe MKSM perforowane, z szybkołączką	MKSM 650 FS	60	500	FS	6059010
Korytko kablowe MKSM perforowane, z szybkołączką	MKSM 660 FS	60	600	FS	6059012
Korytko kablowe MKSM perforowane, z szybkołączką	MKSM 610 FS	85	100	FS	6059080
Korytko kablowe MKSM perforowane, z szybkołączką	MKSM 620 FS	85	200	FS	6059084
Korytko kablowe MKSM perforowane, z szybkołączką	MKSM 630 FS	85	300	FS	6059086
Korytko kablowe MKSM perforowane, z szybkołączką	MKSM 640 FS	85	400	FS	6059088
Korytko kablowe MKSM perforowane, z szybkołączką	MKSM 650 FS	85	500	FS	6059090
Korytko kablowe MKSM perforowane, z szybkołączką	MKSM 660 FS	85	600	FS	6059092

Opis	Typ	Wys. boku mm	Szerokość mm	Powierzchnia	Nr kat.
Korytko kablowe MKSM perforowane, z szybkołączką	MKSM 110 FS	110	100	FS	6059156
Korytko kablowe MKSM perforowane, z szybkołączką	MKSM 115 FS	110	150	FS	6059158
Korytko kablowe MKSM perforowane, z szybkołączką	MKSM 120 FS	110	200	FS	6059160
Korytko kablowe MKSM perforowane, z szybkołączką	MKSM 130 FS	110	300	FS	6059162
Korytko kablowe MKSM perforowane, z szybkołączką	MKSM 140 FS	110	400	FS	6059164
Korytko kablowe MKSM perforowane, z szybkołączką	MKSM 150 FS	110	500	FS	6059166
Korytko kablowe MKSM perforowane, z szybkołączką	MKSM 160 FS	110	600	FS	6059168
Korytko kablowe MKSM perforowane, z szybkołączką	MKSM 610 FT	60	100	FT	6059018
Korytko kablowe MKSM perforowane, z szybkołączką	MKSM 615 FT	60	150	FT	6059020
Korytko kablowe MKSM perforowane, z szybkołączką	MKSM 620 FT	60	200	FT	6059022
Korytko kablowe MKSM perforowane, z szybkołączką	MKSM 630 FT	60	300	FT	6059025
Korytko kablowe MKSM perforowane, z szybkołączką	MKSM 640 FT	60	400	FT	6059027
Korytko kablowe MKSM perforowane, z szybkołączką	MKSM 650 FT	60	500	FT	6059029
Korytko kablowe MKSM perforowane, z szybkołączką	MKSM 660 FT	60	600	FT	6059032
Korytko kablowe MKSM perforowane, z szybkołączką	MKSM 810 FT	85	100	FT	6059097
Korytko kablowe MKSM perforowane, z szybkołączką	MKSM 820 FT	85	200	FT	6059101
Korytko kablowe MKSM perforowane, z szybkołączką	MKSM 830 FT	85	300	FT	6059103
Korytko kablowe MKSM perforowane, z szybkołączką	MKSM 840 FT	85	400	FT	6059105
Korytko kablowe MKSM perforowane, z szybkołączką	MKSM 850 FT	85	500	FT	6059107
Korytko kablowe MKSM perforowane, z szybkołączką	MKSM 860 FT	85	600	FT	6059109
Korytko kablowe MKSM perforowane, z szybkołączką	MKSM 110 FT	110	100	FT	6059173
Korytko kablowe MKSM perforowane, z szybkołączką	MKSM 110 FT	110	100	FT	6059190
Korytko kablowe MKSM perforowane, z szybkołączką	MKSM 115 FT	110	150	FT	6059175
Korytko kablowe MKSM perforowane, z szybkołączką	MKSM 120 FT	110	200	FT	6059177
Korytko kablowe MKSM perforowane, z szybkołączką	MKSM 120 FT	110	200	FT	6059194
Korytko kablowe MKSM perforowane, z szybkołączką	MKSM 130 FT	110	300	FT	6059179
Korytko kablowe MKSM perforowane, z szybkołączką	MKSM 130 FT	110	300	FT	6059196
Korytko kablowe MKSM perforowane, z szybkołączką	MKSM 140 FT	110	400	FT	6059181
Korytko kablowe MKSM perforowane, z szybkołączką	MKSM 140 FT	110	400	FT	6059198

Opis	Typ	Wys. boku mm	Szerokość mm	Powierzchnia	Nr kat.
Korytko kablowe MKSM perforowane, z szybkołączką	MKSM 140 FT	110	400	FT	6059198
Korytko kablowe MKSM perforowane, z szybkołączką	MKSM 150 FT	110	500	FT	6059200
Korytko kablowe MKSM perforowane, z szybkołączką	MKSM 160 FT	110	600	FT	6059185
Korytko kablowe MKSM perforowane, z szybkołączką	MKSM 160 FT	110	600	FT	6059202
Korytko kablowe MKSM bez perforacji, z szybkołączką	MKSMU 610 FS	60	100	FS	6059320
Korytko kablowe MKSM bez perforacji, z szybkołączką	MKSMU 615 FS	60	150	FS	6059232
Korytko kablowe MKSM bez perforacji, z szybkołączką	MKSMU 620 FS	60	200	FS	6059234
Korytko kablowe MKSM bez perforacji, z szybkołączką	MKSMU 630 FS	60	300	FS	6059237
Korytko kablowe MKSM bez perforacji, z szybkołączką	MKSMU 640 FS	60	400	FS	6059239
Korytko kablowe MKSM bez perforacji, z szybkołączką	MKSMU 650 FS	60	500	FS	6059241
Korytko kablowe MKSM bez perforacji, z szybkołączką	MKSMU 660 FS	60	600	FS	6059243
Korytko kablowe MKSM bez perforacji, z szybkołączką	MKSMU 810 FS	85	100	FS	6059308
Korytko kablowe MKSM bez perforacji, z szybkołączką	MKSMU 820 FS	85	200	FS	6059312
Korytko kablowe MKSM bez perforacji, z szybkołączką	MKSMU 830 FS	85	300	FS	6059314
Korytko kablowe MKSM bez perforacji, z szybkołączką	MKSMU 840 FS	85	400	FS	6059316
Korytko kablowe MKSM bez perforacji, z szybkołączką	MKSMU 850 FS	85	500	FS	6059318
Korytko kablowe MKSM bez perforacji, z szybkołączką	MKSMU 860 FS	85	600	FS	6059320
Korytko kablowe MKSM bez perforacji, z szybkołączką	MKSMU 110 FS	110	100	FS	6059382
Korytko kablowe MKSM bez perforacji, z szybkołączką	MKSMU 115 FS	110	150	FS	6059384
Korytko kablowe MKSM bez perforacji, z szybkołączką	MKSMU 120 FS	110	200	FS	6059386
Korytko kablowe MKSM bez perforacji, z szybkołączką	MKSMU 130 FS	110	300	FS	6059388
Korytko kablowe MKSM bez perforacji, z szybkołączką	MKSMU 140 FS	110	400	FS	6059390
Korytko kablowe MKSM bez perforacji, z szybkołączką	MKSMU 150 FS	110	500	FS	6059392
Korytko kablowe MKSM bez perforacji, z szybkołączką	MKSMU 160 FS	110	600	FS	6059394
Korytko kablowe MKSM bez perforacji, z szybkołączką	MKSMU 610 FT	60	100	FT	6059248
Korytko kablowe MKSM bez perforacji, z szybkołączką	MKSMU 615 FT	60	150	FT	6059250
Korytko kablowe MKSM bez perforacji, z szybkołączką	MKSMU 620 FT	60	200	FT	6059252
Korytko kablowe MKSM bez perforacji, z szybkołączką	MKSMU 630 FT	60	300	FT	6059254
Korytko kablowe MKSM bez perforacji, z szybkołączką	MKSMU 640 FT	60	400	FT	6059256

Opis	Typ	Wys. boku mm	Szerokość mm	Powierzchnia	Nr kat.
Korytko kablowe MKSM bez perforacji, z szybkołączką	MKSMU 650 FT	60	500	FT	6059258
Korytko kablowe MKSM bez perforacji, z szybkołączką	MKSMU 660 FT	60	600	FT	6059260
Korytko kablowe MKSM bez perforacji, z szybkołączką	MKSMU 810 FT	85	100	FT	6059325
Korytko kablowe MKSM bez perforacji, z szybkołączką	MKSMU 820 FT	85	200	FT	6059329
Korytko kablowe MKSM bez perforacji, z szybkołączką	MKSMU 830 FT	85	300	FT	6059331
Korytko kablowe MKSM bez perforacji, z szybkołączką	MKSMU 840 FT	85	400	FT	6059333
Korytko kablowe MKSM bez perforacji, z szybkołączką	MKSMU 850 FT	85	500	FT	6059335
Korytko kablowe MKSM bez perforacji, z szybkołączką	MKSMU 860 FT	85	600	FT	6059337
Korytko kablowe MKSM bez perforacji, z szybkołączką	MKSMU 110 FT	110	100	FT	6059399
Korytko kablowe MKSM bez perforacji, z szybkołączką	MKSMU 110 FT	110	100	FT	6059416
Korytko kablowe MKSM bez perforacji, z szybkołączką	MKSMU 115 FT	110	150	FT	6059401
Korytko kablowe MKSM bez perforacji, z szybkołączką	MKSMU 120 FT	110	200	FT	6059403
Korytko kablowe MKSM bez perforacji, z szybkołączką	MKSMU 120 FT	110	200	FT	6059420
Korytko kablowe MKSM bez perforacji, z szybkołączką	MKSMU 130 FT	110	300	FT	6059405
Korytko kablowe MKSM bez perforacji, z szybkołączką	MKSMU 130 FT	110	300	FT	6059422
Korytko kablowe MKSM bez perforacji, z szybkołączką	MKSMU 140 FT	110	400	FT	6059407
Korytko kablowe MKSM bez perforacji, z szybkołączką	MKSMU 140 FT	110	400	FT	6059424
Korytko kablowe MKSM bez perforacji, z szybkołączką	MKSMU 150 FT	110	500	FT	6059409
Korytko kablowe MKSM bez perforacji, z szybkołączką	MKSMU 150 FT	110	500	FT	6059426
Korytko kablowe MKSM bez perforacji, z szybkołączką	MKSMU 160 FT	110	600	FT	6059411
Korytko kablowe MKSM bez perforacji, z szybkołączką	MKSMU 160 FT	110	600	FT	6059428
Korytko kablowe MKSM bez perforacji, z szybkołączką	MKSMU 610 A2	60	100	A2	6059265
Korytko kablowe MKSM bez perforacji, z szybkołączką	MKSMU 620 A2	60	200	A2	6059269
Korytko kablowe MKSM bez perforacji, z szybkołączką	MKSMU 630 A2	60	300	A2	6059271
Korytko kablowe MKSM bez perforacji, z szybkołączką	MKSMU 640 A2	60	400	A2	6059273
Korytko kablowe MKSM bez perforacji, z szybkołączką	MKSMU 650 A2	60	500	A2	6059275
Korytko kablowe MKSM bez perforacji, z szybkołączką	MKSMU 660 A2	60	600	A2	6059277
Korytko kablowe SKSM perforowane, z szybkołączką	SKSM 610 FS	60	100	FS	6059456
Korytko kablowe SKSM perforowane, z szybkołączką	SKSM 615 FS	60	150	FS	6059458

Opis	Typ	Wys. boku mm	Szerokość mm	Powierzchnia	Nr kat.
Koryto kablowe SKSM perforowane, z szybkołączką	SKSM 620 FS	60	200	FS	6059460
Koryto kablowe SKSM perforowane, z szybkołączką	SKSM 630 FS	60	300	FS	6059462
Koryto kablowe SKSM perforowane, z szybkołączką	SKSM 640 FS	60	400	FS	6059464
Koryto kablowe SKSM perforowane, z szybkołączką	SKSM 650 FS	60	500	FS	6059466
Koryto kablowe SKSM perforowane, z szybkołączką	SKSM 660 FS	60	600	FS	6059468
Koryto kablowe SKSM perforowane, z szybkołączką	SKSM 810 FS	85	100	FS	6059530
Koryto kablowe SKSM perforowane, z szybkołączką	SKSM 820 FS	85	200	FS	6059534
Koryto kablowe SKSM perforowane, z szybkołączką	SKSM 830 FS	85	300	FS	6059536
Koryto kablowe SKSM perforowane, z szybkołączką	SKSM 840 FS	85	400	FS	6059538
Koryto kablowe SKSM perforowane, z szybkołączką	SKSM 850 FS	85	500	FS	6059540
Koryto kablowe SKSM perforowane, z szybkołączką	SKSM 860 FS	85	600	FS	6059542
Koryto kablowe SKSM perforowane, z szybkołączką	SKSM 110 FS	110	100	FS	6059614
Koryto kablowe SKSM perforowane, z szybkołączką	SKSM 115 FS	110	150	FS	6059616
Koryto kablowe SKSM perforowane, z szybkołączką	SKSM 120 FS	110	200	FS	6059618
Koryto kablowe SKSM perforowane, z szybkołączką	SKSM 130 FS	110	300	FS	6059620
Koryto kablowe SKSM perforowane, z szybkołączką	SKSM 140 FS	110	400	FS	6059622
Koryto kablowe SKSM perforowane, z szybkołączką	SKSM 150 FS	110	500	FS	6059624
Koryto kablowe SKSM perforowane, z szybkołączką	SKSM 160 FS	110	600	FS	6059626
Koryto kablowe SKSM perforowane, z szybkołączką	SKSM 610 FT	60	100	FT	6059473
Koryto kablowe SKSM perforowane, z szybkołączką	SKSM 615 FT	60	150	FT	6059475
Koryto kablowe SKSM perforowane, z szybkołączką	SKSM 620 FT	60	200	FT	6059477
Koryto kablowe SKSM perforowane, z szybkołączką	SKSM 630 FT	60	300	FT	6059479
Koryto kablowe SKSM perforowane, z szybkołączką	SKSM 640 FT	60	400	FT	6059481
Koryto kablowe SKSM perforowane, z szybkołączką	SKSM 650 FT	60	500	FT	6059483
Koryto kablowe SKSM perforowane, z szybkołączką	SKSM 660 FT	60	600	FT	6059485
Koryto kablowe SKSM perforowane, z szybkołączką	SKSM 810 FT	85	100	FT	6059549
Koryto kablowe SKSM perforowane, z szybkołączką	SKSM 820 FT	85	200	FT	6059553
Koryto kablowe SKSM perforowane, z szybkołączką	SKSM 830 FT	85	300	FT	6059555
Koryto kablowe SKSM perforowane, z szybkołączką	SKSM 840 FT	85	400	FT	6059557

Opis	Typ	Wys. boku mm	Szerokość mm	Powierzchnia	Nr kat.
Koryto kablowe SKSM perforowane, z szybkołączką	SKSM 850 FT	85	500	FT	6059559
Koryto kablowe SKSM perforowane, z szybkołączką	SKSM 860 FT	85	600	FT	6059561
Koryto kablowe SKSM perforowane, z szybkołączką	SKSM 110 FT	110	100	FT	6059631
Koryto kablowe SKSM perforowane, z szybkołączką	SKSM 115 FT	110	150	FT	6059633
Koryto kablowe SKSM perforowane, z szybkołączką	SKSM 120 FT	110	200	FT	6059635
Koryto kablowe SKSM perforowane, z szybkołączką	SKSM 130 FT	110	300	FT	6059637
Koryto kablowe SKSM perforowane, z szybkołączką	SKSM 140 FT	110	400	FT	6059639
Koryto kablowe SKSM perforowane, z szybkołączką	SKSM 150 FT	110	500	FT	6059641
Koryto kablowe SKSM perforowane, z szybkołączką	SKSM 160 FT	110	600	FT	6059643
Koryto kablowe SKSM perforowane, z szybkołączką	SKSM 610 A2	60	100	A2	6059490
Koryto kablowe SKSM perforowane, z szybkołączką	SKSM 620 A2	60	200	A2	6059494
Koryto kablowe SKSM perforowane, z szybkołączką	SKSM 630 A2	60	300	A2	6059496
Koryto kablowe SKSM perforowane, z szybkołączką	SKSM 640 A2	60	400	A2	6059498
Koryto kablowe SKSM perforowane, z szybkołączką	SKSM 650 A2	60	500	A2	6059500
Koryto kablowe SKSM perforowane, z szybkołączką	SKSM 660 A2	60	600	A2	6059502
Koryto kablowe SKSM perforowane, z szybkołączką	SKSM 610 A4	60	100	A4	6059507
Koryto kablowe SKSM perforowane, z szybkołączką	SKSM 620 A4	60	200	A4	6059511
Koryto kablowe SKSM perforowane, z szybkołączką	SKSM 630 A4	60	300	A4	6059513
Koryto kablowe SKSM perforowane, z szybkołączką	SKSM 640 A4	60	400	A4	6059515
Koryto kablowe SKSM perforowane, z szybkołączką	SKSM 650 A4	60	500	A4	6059517
Koryto kablowe SKSM perforowane, z szybkołączką	SKSM 660 A4	60	600	A4	6059519
Korytko kablowe SKSMU bez perforacji, z szybkołączką	SKSMU 610 FS	60	100	FS	6059688
Korytko kablowe SKSMU bez perforacji, z szybkołączką	SKSMU 615 FS	60	150	FS	6059690
Korytko kablowe SKSMU bez perforacji, z szybkołączką	SKSMU 620 FS	60	200	FS	6059692
Korytko kablowe SKSMU bez perforacji, z szybkołączką	SKSMU 630 FS	60	300	FS	6059694
Korytko kablowe SKSMU bez perforacji, z szybkołączką	SKSMU 640 FS	60	400	FS	6059696
Korytko kablowe SKSMU bez perforacji, z szybkołączką	SKSMU 650 FS	60	500	FS	6059698
Korytko kablowe SKSMU bez perforacji, z szybkołączką	SKSMU 660 FS	60	600	FS	6059700
Korytko kablowe SKSMU bez perforacji, z szybkołączką	SKSMU 810 FS	85	100	FS	6059762

Opis	Typ	Wys. boku mm	Szerokość mm	Powierzchnia	Nr kat.
Korytko kablowe SKSMU bez perforacji, z szybkołączką	SKSMU 820 FS	85	200	FS	6059766
Korytko kablowe SKSMU bez perforacji, z szybkołączką	SKSMU 830 FS	85	300	FS	6059768
Korytko kablowe SKSMU bez perforacji, z szybkołączką	SKSMU 840 FS	85	400	FS	6059770
Korytko kablowe SKSMU bez perforacji, z szybkołączką	SKSMU 850 FS	85	500	FS	6059772
Korytko kablowe SKSMU bez perforacji, z szybkołączką	SKSMU 860 FS	85	600	FS	6059774
Korytko kablowe SKSMU bez perforacji, z szybkołączką	SKSMU 110 FS	110	100	FS	6059836
Korytko kablowe SKSMU bez perforacji, z szybkołączką	SKSMU 115 FS	110	150	FS	6059838
Korytko kablowe SKSMU bez perforacji, z szybkołączką	SKSMU 120 FS	110	200	FS	6059840
Korytko kablowe SKSMU bez perforacji, z szybkołączką	SKSMU 130 FS	110	300	FS	6059842
Korytko kablowe SKSMU bez perforacji, z szybkołączką	SKSMU 140 FS	110	400	FS	6059844
Korytko kablowe SKSMU bez perforacji, z szybkołączką	SKSMU 150 FS	110	500	FS	6059846
Korytko kablowe SKSMU bez perforacji, z szybkołączką	SKSMU 160 FS	110	600	FS	6059848
Korytko kablowe SKSMU bez perforacji, z szybkołączką	SKSMU 610 FT	60	100	FT	6059705
Korytko kablowe SKSMU bez perforacji, z szybkołączką	SKSMU 615 FT	60	150	FT	6059707
Korytko kablowe SKSMU bez perforacji, z szybkołączką	SKSMU 620 FT	60	200	FT	6059709
Korytko kablowe SKSMU bez perforacji, z szybkołączką	SKSMU 630 FT	60	300	FT	6059711
Korytko kablowe SKSMU bez perforacji, z szybkołączką	SKSMU 640 FT	60	400	FT	6059713
Korytko kablowe SKSMU bez perforacji, z szybkołączką	SKSMU 650 FT	60	500	FT	6059715
Korytko kablowe SKSMU bez perforacji, z szybkołączką	SKSMU 660 FT	60	600	FT	6059717
Korytko kablowe SKSMU bez perforacji, z szybkołączką	SKSMU 810 FT	85	100	FT	6059779
Korytko kablowe SKSMU bez perforacji, z szybkołączką	SKSMU 820 FT	85	200	FT	6059783
Korytko kablowe SKSMU bez perforacji, z szybkołączką	SKSMU 830 FT	85	300	FT	6059785
Korytko kablowe SKSMU bez perforacji, z szybkołączką	SKSMU 840 FT	85	400	FT	6059787
Korytko kablowe SKSMU bez perforacji, z szybkołączką	SKSMU 850 FT	85	500	FT	6059789
Korytko kablowe SKSMU bez perforacji, z szybkołączką	SKSMU 860 FT	85	600	FT	6059791
Korytko kablowe SKSMU bez perforacji, z szybkołączką	SKSMU 110 FT	110	100	FT	6059853
Korytko kablowe SKSMU bez perforacji, z szybkołączką	SKSMU 115 FT	110	150	FT	6059855
Korytko kablowe SKSMU bez perforacji, z szybkołączką	SKSMU 120 FT	110	200	FT	6059857
Korytko kablowe SKSMU bez perforacji, z szybkołączką	SKSMU 130 FT	110	300	FT	6059859

Opis	Typ	Wys. boku mm	Szerokość mm	Powierzchnia	Nr kat.
Korytko kablowe SKSMU bez perforacji, z szybkołączką	SKSMU 140 FT	110	400	FT	6059861
Korytko kablowe SKSMU bez perforacji, z szybkołączką	SKSMU 150 FT	110	500	FT	6059863
Korytko kablowe SKSMU bez perforacji, z szybkołączką	SKSMU 160 FT	110	600	FT	6059865
Korytko kablowe SKSMU bez perforacji, z szybkołączką	SKSMU 610 A2	60	100	A2	6059722
Korytko kablowe SKSMU bez perforacji, z szybkołączką	SKSMU 620 A2	60	200	A2	6059726
Korytko kablowe SKSMU bez perforacji, z szybkołączką	SKSMU 630 A2	60	300	A2	6059728
Korytko kablowe SKSMU bez perforacji, z szybkołączką	SKSMU 640 A2	60	400	A2	6059730
Korytko kablowe SKSMU bez perforacji, z szybkołączką	SKSMU 650 A2	60	500	A2	6059732
Korytko kablowe SKSMU bez perforacji, z szybkołączką	SKSMU 660 A2	60	600	A2	6059734

## Łączniki

Opis	Typ	Wys. boku mm	Powierzchnia	Nr kat.
Zestaw łączników wzdłużnych do korytka kablowego Magic	KTSMV 310 FS	35	FS	6068900
Zestaw łączników wzdłużnych do korytka kablowego Magic	KTSMV 320 FS	35	FS	6068902
Zestaw łączników wzdłużnych do korytka kablowego Magic	KTSMV 330 FS	35	FS	6068904
Zestaw łączników wzdłużnych do korytka kablowego Magic	KTSMV 610 FS	60	FS	6068914
Zestaw łączników wzdłużnych do korytka kablowego Magic	KTSMV 615 FS	60	FS	6068916
Zestaw łączników wzdłużnych do korytka kablowego Magic	KTSMV 620 FS	60	FS	6068918
Zestaw łączników wzdłużnych do korytka kablowego Magic	KTSMV 630 FS	60	FS	6068920
Zestaw łączników wzdłużnych do korytka kablowego Magic	KTSMV 640 FS	60	FS	6068922
Zestaw łączników wzdłużnych do korytka kablowego Magic	KTSMV 650 FS	60	FS	6068924
Zestaw łączników wzdłużnych do korytka kablowego Magic	KTSMV 660 FS	60	FS	6068926
Zestaw łączników wzdłużnych do korytka kablowego Magic	KTSMV 810 FS	85	FS	6069002
Zestaw łączników wzdłużnych do korytka kablowego Magic	KTSMV 820 FS	85	FS	6069006
Zestaw łączników wzdłużnych do korytka kablowego Magic	KTSMV 830 FS	85	FS	6069008
Zestaw łączników wzdłużnych do korytka kablowego Magic	KTSMV 840 FS	85	FS	6069010
Zestaw łączników wzdłużnych do korytka kablowego Magic	KTSMV 850 FS	85	FS	6069012
Zestaw łączników wzdłużnych do korytka kablowego Magic	KTSMV 860 FS	85	FS	6069014
Zestaw łączników wzdłużnych do korytka kablowego Magic	KTSMV 110 FS	110	FS	6069090
Zestaw łączników wzdłużnych do korytka kablowego Magic	KTSMV 115 FS	110	FS	6069092

Opis	Typ	Wys. boku mm	Powierzchnia	Nr kat.
Zestaw łączników wzdłużnych do korytka kablowego Magic	KTSMV 120 FS	110	FS	6069094
Zestaw łączników wzdłużnych do korytka kablowego Magic	KTSMV 130 FS	110	FS	6069096
Zestaw łączników wzdłużnych do korytka kablowego Magic	KTSMV 140 FS	110	FS	6069098
Zestaw łączników wzdłużnych do korytka kablowego Magic	KTSMV 150 FS	110	FS	6069100
Zestaw łączników wzdłużnych do korytka kablowego Magic	KTSMV 160 FS	110	FS	6069102
Zestaw łączników wzdłużnych do korytka kablowego Magic	KTSMV 610 A2	60	A2	6068958
Zestaw łączników wzdłużnych do korytka kablowego Magic	KTSMV 615 A2	60	A2	6068960
Zestaw łączników wzdłużnych do korytka kablowego Magic	KTSMV 620 A2	60	A2	6068962
Zestaw łączników wzdłużnych do korytka kablowego Magic	KTSMV 630 A2	60	A2	6068964
Zestaw łączników wzdłużnych do korytka kablowego Magic	KTSMV 640 A2	60	A2	6068966
Zestaw łączników wzdłużnych do korytka kablowego Magic	KTSMV 650 A2	60	A2	6068968
Zestaw łączników wzdłużnych do korytka kablowego Magic	KTSMV 660 A2	60	A2	6068970
Zestaw łączników wzdłużnych do korytka kablowego Magic	KTSMV 110 A2	110	A2	6069134
Zestaw łączników wzdłużnych do korytka kablowego Magic	KTSMV 120 A2	110	A2	6069138
Zestaw łączników wzdłużnych do korytka kablowego Magic	KTSMV 130 A2	110	A2	6069140
Zestaw łączników wzdłużnych do korytka kablowego Magic	KTSMV 140 A2	110	A2	6069142
Zestaw łączników wzdłużnych do korytka kablowego Magic	KTSMV 150 A2	110	A2	6069144
Zestaw łączników wzdłużnych do korytka kablowego Magic	KTSMV 160 A2	110	A2	6069146
Zestaw łączników wzdłużnych do korytka kablowego Magic	KTSMV 610 A4	60	A4	6068980
Zestaw łączników wzdłużnych do korytka kablowego Magic	KTSMV 615 A4	60	A4	6068982
Zestaw łączników wzdłużnych do korytka kablowego Magic	KTSMV 620 A4	60	A4	6068984
Zestaw łączników wzdłużnych do korytka kablowego Magic	KTSMV 630 A4	60	A4	6068986
Zestaw łączników wzdłużnych do korytka kablowego Magic	KTSMV 640 A4	60	A4	6068988
Zestaw łączników wzdłużnych do korytka kablowego Magic	KTSMV 650 A4	60	A4	6068990
Zestaw łączników wzdłużnych do korytka kablowego Magic	KTSMV 660 A4	60	A4	6068992
Zestaw łączników wzdłużnych do korytka kablowego Magic	KTSMV 610 DD	60	DD	6068936
Zestaw łączników wzdłużnych do korytka kablowego Magic	KTSMV 615 DD	60	DD	6068938
Zestaw łączników wzdłużnych do korytka kablowego Magic	KTSMV 620 DD	60	DD	6068940
Zestaw łączników wzdłużnych do korytka kablowego Magic	KTSMV 630 DD	60	DD	6068942

Opis	Typ	Wys. boku mm	Powierzchnia	Nr kat.
Zestaw łączników wzdłużnych do korytka kablowego Magic	KTSMV 640 DD	60	DD	6068944
Zestaw łączników wzdłużnych do korytka kablowego Magic	KTSMV 650 DD	60	DD	6068946
Zestaw łączników wzdłużnych do korytka kablowego Magic	KTSMV 660 DD	60	DD	6068948
Zestaw łączników wzdłużnych do korytka kablowego Magic	KTSMV 810 DD	85	DD	6069024
Zestaw łączników wzdłużnych do korytka kablowego Magic	KTSMV 820 DD	85	DD	6069028
Zestaw łączników wzdłużnych do korytka kablowego Magic	KTSMV 830 DD	85	DD	6069030
Zestaw łączników wzdłużnych do korytka kablowego Magic	KTSMV 840 DD	85	DD	6069032
Zestaw łączników wzdłużnych do korytka kablowego Magic	KTSMV 850 DD	85	DD	6069034
Zestaw łączników wzdłużnych do korytka kablowego Magic	KTSMV 860 DD	85	DD	6069036
Zestaw łączników wzdłużnych do korytka kablowego Magic	KTSMV 110 DD	110	DD	6069112
Zestaw łączników wzdłużnych do korytka kablowego Magic	KTSMV 115 DD	110	DD	6069114
Zestaw łączników wzdłużnych do korytka kablowego Magic	KTSMV 120 DD	110	DD	6069116
Zestaw łączników wzdłużnych do korytka kablowego Magic	KTSMV 130 DD	110	DD	6069118
Zestaw łączników wzdłużnych do korytka kablowego Magic	KTSMV 140 DD	110	DD	6069120
Zestaw łączników wzdłużnych do korytka kablowego Magic	KTSMV 150 DD	110	DD	6069122
Zestaw łączników wzdłużnych do korytka kablowego Magic	KTSMV 160 DD	110	DD	6069124
Łącznik wzdłużny do korytka kablowego	RLVK 35 FS	35	FS	6067085
Łącznik wzdłużny do korytka kablowego	RLVK 60 FS	60	FS	6067093
Łącznik wzdłużny do korytka kablowego	RLVK 60 FT	60	FT	6067603
Łącznik wzdłużny do korytka kablowego	RLVK 60 A2	60	A2	6067654
Łącznik wzdłużny do korytka kablowego	RLVK 60 A4	60	A4	6067675
Łącznik wzdłużno-kątowy do korytka kablowego, poziomy	RLVL 110 FS	110	FS	6067131
Łącznik wzdłużno-kątowy do korytka kablowego, poziomy	RLVL 85 FT	85	FT	6067816
Łącznik wzdłużno-kątowy do korytka kablowego, poziomy	RLVL 110 FT	110	FT	6067913
Łącznik wzdłużno-kątowy do korytka kablowego, poziomy	RLVL 110 A2	110	A2	6067948
Łącznik wzdłużno-kątowy do korytka kablowego, poziomy	RWVL 35 FS	35	FS	6067107
Łącznik wzdłużno-kątowy do korytka kablowego, poziomy	RWVL 60 FS	60	FS	6067115
Łącznik wzdłużno-kątowy do korytka kablowego, poziomy	RWVL 35 FT	35	FT	6067328
Łącznik wzdłużno-kątowy do korytka kablowego, poziomy	RWVL 60 FT	60	FT	6067611

Opis	Typ	Wys. boku mm	Powierzchnia	Nr kat.
Łącznik wzdłużno-kątowy do korytka kablowego, poziomy	RWVL 60 A2	60	A2	6067662
Łącznik wzdłużno-kątowy do korytka kablowego, poziomy	RWVL 60 A4	60	A4	6067664
Łącznik przegubowy do korytka kablowego	RGV 35 FS	35	FS	7082002
Łącznik przegubowy do korytka kablowego	RGV 60 FS	60	FS	7082010
Łącznik przegubowy do korytka kablowego	RGV 85 FS	85	FS	7082029
Łącznik przegubowy do korytka kablowego	RGV 110 FS	110	FS	7082037
Łącznik przegubowy do korytka kablowego	RGV 35 FT	35	FT	7082126
Łącznik przegubowy do korytka kablowego	RGV 60 FT	60	FT	7082223
Łącznik przegubowy do korytka kablowego	RGV 85 FT	85	FT	7082320
Łącznik przegubowy do korytka kablowego	RGV 110 FT	110	FT	7082436
Łącznik przegubowy do korytka kablowego	RGV 60 A2	60	A2	7082258
Łącznik przegubowy do korytka kablowego	RGV 110 A2	110	A2	7082479
Łącznik przegubowy do korytka kablowego	RGV 60 A4	60	A4	7082265
Łącznik narożny do korytka kablowego	REV 35 FS	35	FS	6067956
Łącznik narożny do korytka kablowego	REV 60 FS	60	FS	6067972
Łącznik narożny do korytka kablowego	REV 85 FS	85	FS	6067980
Łącznik narożny do korytka kablowego	REV 110 FS	110	FS	6067999
Łącznik narożny do korytka kablowego	REV 60 A2	60	A2	6068022
Łącznik narożny do korytka kablowego	REV 110 A2	110	A2	6068049
Łącznik narożny do korytka kablowego	REV 60 A4	60	A4	6068054
Łącznik narożny do korytka kablowego	REV 35 DD	35	DD	6069304
Łącznik narożny do korytka kablowego	REV 60 DD	60	DD	6069410
Łącznik narożny do korytka kablowego	REV 85 DD	85	DD	6069320
Łącznik narożny do korytka kablowego	REV 110 DD	110	DD	6069339

## Kształtki

Opis	Typ	Wys. boku mm	Szerokość mm	Powierzchnia	Nr kat.
Łuk 90° do korytka kablowego, poziomy	RB 90 310 FS	35	100	FS	6036500
Łuk 90° do korytka kablowego, poziomy	RB 90 320 FS	35	200	FS	6036502
Łuk 90° do korytka kablowego, poziomy	RB 90 330 FS	35	300	FS	6036504
Łuk 90° do korytka kablowego, poziomy	RB 90 610 FS	60	100	FS	6036560
Łuk 90° do korytka kablowego, poziomy	RB 90 615 FS	60	150	FS	6036562
Łuk 90° do korytka kablowego, poziomy	RB 90 620 FS	60	200	FS	6036564
Łuk 90° do korytka kablowego, poziomy	RB 90 630 FS	60	300	FS	6036566
Łuk 90° do korytka kablowego, poziomy	RB 90 640 FS	60	400	FS	6036568
Łuk 90° do korytka kablowego, poziomy	RB 90 650 FS	60	500	FS	6036570

Opis	Typ	Wys. boku mm	Szerokość mm	Powierzchnia	Nr kat.
Łuk 90° do korytka kablowego, poziomy	RB 90 660 FS	60	600	FS	6036572
Łuk 90° do korytka kablowego, poziomy	RB 90 810 FS	85	100	FS	6036700
Łuk 90° do korytka kablowego, poziomy	RB 90 820 FS	85	200	FS	6036702
Łuk 90° do korytka kablowego, poziomy	RB 90 830 FS	85	300	FS	6036704
Łuk 90° do korytka kablowego, poziomy	RB 90 840 FS	85	400	FS	6036706
Łuk 90° do korytka kablowego, poziomy	RB 90 850 FS	85	500	FS	6036709
Łuk 90° do korytka kablowego, poziomy	RB 90 860 FS	85	600	FS	6036710
Łuk 90° do korytka kablowego, poziomy	RB 90 110 FS	110	100	FS	6036800
Łuk 90° do korytka kablowego, poziomy	RB 90 115 FS	110	150	FS	6036802
Łuk 90° do korytka kablowego, poziomy	RB 90 120 FS	110	200	FS	6036804
Łuk 90° do korytka kablowego, poziomy	RB 90 130 FS	110	300	FS	6036806
Łuk 90° do korytka kablowego, poziomy	RB 90 140 FS	110	400	FS	6036808
Łuk 90° do korytka kablowego, poziomy	RB 90 150 FS	110	500	FS	6036810
Łuk 90° do korytka kablowego, poziomy	RB 90 160 FS	110	600	FS	6036812
Łuk 90° do korytka kablowego, poziomy	RB 90 310 FT	35	100	FT	6036510
Łuk 90° do korytka kablowego, poziomy	RB 90 320 FT	35	200	FT	6036512
Łuk 90° do korytka kablowego, poziomy	RB 90 330 FT	35	300	FT	6036514
Łuk 90° do korytka kablowego, poziomy	RB 90 610 FT	60	100	FT	6036590
Łuk 90° do korytka kablowego, poziomy	RB 90 615 FT	60	150	FT	6036592
Łuk 90° do korytka kablowego, poziomy	RB 90 620 FT	60	200	FT	6036594
Łuk 90° do korytka kablowego, poziomy	RB 90 630 FT	60	300	FT	6036596
Łuk 90° do korytka kablowego, poziomy	RB 90 640 FT	60	400	FT	6036598
Łuk 90° do korytka kablowego, poziomy	RB 90 650 FT	60	500	FT	6036600
Łuk 90° do korytka kablowego, poziomy	RB 90 660 FT	60	600	FT	6036602
Łuk 90° do korytka kablowego, poziomy	RB 90 810 FT	85	100	FT	6036712
Łuk 90° do korytka kablowego, poziomy	RB 90 820 FT	85	200	FT	6036714
Łuk 90° do korytka kablowego, poziomy	RB 90 830 FT	85	300	FT	6036716
Łuk 90° do korytka kablowego, poziomy	RB 90 840 FT	85	400	FT	6036718
Łuk 90° do korytka kablowego, poziomy	RB 90 850 FT	85	500	FT	6036720
Łuk 90° do korytka kablowego, poziomy	RB 90 860 FT	85	600	FT	6036722
Łuk 90° do korytka kablowego, poziomy	RB 90 110 FT	110	100	FT	6036830
Łuk 90° do korytka kablowego, poziomy	RB 90 115 FT	110	150	FT	6036832
Łuk 90° do korytka kablowego, poziomy	RB 90 120 FT	110	200	FT	6036834
Łuk 90° do korytka kablowego, poziomy	RB 90 130 FT	110	300	FT	6036836
Łuk 90° do korytka kablowego, poziomy	RB 90 140 FT	110	400	FT	6036838
Łuk 90° do korytka kablowego, poziomy	RB 90 150 FT	110	500	FT	6036840
Łuk 90° do korytka kablowego, poziomy	RB 90 160 FT	110	600	FT	6036842
Łuk 90° do korytka kablowego, poziomy	RB 90 610 A2	60	100	A2	6036620
Łuk 90° do korytka kablowego, poziomy	RB 90 615 A2	60	150	A2	6036622

Opis	Typ	Wys. boku mm	Szerokość mm	Powierzchnia	Nr kat.
Łuk 90° do korytka kablowego, poziomy	RB 90 620 A2	60	200	A2	6036624
Łuk 90° do korytka kablowego, poziomy	RB 90 630 A2	60	300	A2	6036626
Łuk 90° do korytka kablowego, poziomy	RB 90 640 A2	60	400	A2	6036628
Łuk 90° do korytka kablowego, poziomy	RB 90 650 A2	60	500	A2	6036630
Łuk 90° do korytka kablowego, poziomy	RB 90 660 A2	60	600	A2	6036632
Łuk 90° do korytka kablowego, poziomy	RB 90 110 A2	110	100	A2	6036860
Łuk 90° do korytka kablowego, poziomy	RB 90 120 A2	110	200	A2	6036862
Łuk 90° do korytka kablowego, poziomy	RB 90 130 A2	110	300	A2	6036864
Łuk 90° do korytka kablowego, poziomy	RB 90 140 A2	110	400	A2	6036866
Łuk 90° do korytka kablowego, poziomy	RB 90 150 A2	110	500	A2	6036868
Łuk 90° do korytka kablowego, poziomy	RB 90 160 A2	110	600	A2	6036870
Łuk 90° do korytka kablowego, poziomy	RB 90 610 A4	60	100	A4	6036650
Łuk 90° do korytka kablowego, poziomy	RB 90 615 A4	60	150	A4	6036652
Łuk 90° do korytka kablowego, poziomy	RB 90 620 A4	60	200	A4	6036654
Łuk 90° do korytka kablowego, poziomy	RB 90 630 A4	60	300	A4	6036656
Łuk 90° do korytka kablowego, poziomy	RB 90 640 A4	60	400	A4	6036658
Łuk 90° do korytka kablowego, poziomy	RB 90 660 A4	60	600	A4	6036662
Łuk 45° do korytka kablowego, poziomy	RB 45 310 FS	35	100	FS	6036000
Łuk 45° do korytka kablowego, poziomy	RB 45 320 FS	35	200	FS	6036002
Łuk 45° do korytka kablowego, poziomy	RB 45 330 FS	35	300	FS	6036004
Łuk 45° do korytka kablowego, poziomy	RB 45 610 FS	60	100	FS	6036100
Łuk 45° do korytka kablowego, poziomy	RB 45 615 FS	60	150	FS	6036102
Łuk 45° do korytka kablowego, poziomy	RB 45 620 FS	60	200	FS	6036104
Łuk 45° do korytka kablowego, poziomy	RB 45 630 FS	60	300	FS	6036106
Łuk 45° do korytka kablowego, poziomy	RB 45 640 FS	60	400	FS	6036108
Łuk 45° do korytka kablowego, poziomy	RB 45 650 FS	60	500	FS	6036110
Łuk 45° do korytka kablowego, poziomy	RB 45 660 FS	60	600	FS	6036113
Łuk 45° do korytka kablowego, poziomy	RB 45 810 FS	85	100	FS	6036200
Łuk 45° do korytka kablowego, poziomy	RB 45 820 FS	85	200	FS	6036202
Łuk 45° do korytka kablowego, poziomy	RB 45 830 FS	85	300	FS	6036204
Łuk 45° do korytka kablowego, poziomy	RB 45 840 FS	85	400	FS	6036206
Łuk 45° do korytka kablowego, poziomy	RB 45 850 FS	85	500	FS	6036208
Łuk 45° do korytka kablowego, poziomy	RB 45 860 FS	85	600	FS	6036210
Łuk 45° do korytka kablowego, poziomy	RB 45 110 FS	110	100	FS	6036300
Łuk 45° do korytka kablowego, poziomy	RB 45 120 FS	110	200	FS	6036302
Łuk 45° do korytka kablowego, poziomy	RB 45 130 FS	110	300	FS	6036304
Łuk 45° do korytka kablowego, poziomy	RB 45 140 FS	110	400	FS	6036306
Łuk 45° do korytka kablowego, poziomy	RB 45 150 FS	110	500	FS	6036308

Opis	Typ	Wys. boku mm	Szerokość mm	Powierzchnia	Nr kat.
Łuk 45° do korytka kablowego, poziomy	RB 45 160 FS	110	600	FS	6036310
Łuk 45° do korytka kablowego, poziomy	RB 45 310 FT	35	100	FT	6036010
Łuk 45° do korytka kablowego, poziomy	RB 45 320 FT	35	200	FT	6036012
Łuk 45° do korytka kablowego, poziomy	RB 45 330 FT	35	300	FT	6036014
Łuk 45° do korytka kablowego, poziomy	RB 45 610 FT	60	100	FT	6036130
Łuk 45° do korytka kablowego, poziomy	RB 45 615 FT	60	150	FT	6036132
Łuk 45° do korytka kablowego, poziomy	RB 45 620 FT	60	200	FT	6036134
Łuk 45° do korytka kablowego, poziomy	RB 45 630 FT	60	300	FT	6036136
Łuk 45° do korytka kablowego, poziomy	RB 45 640 FT	60	400	FT	6036138
Łuk 45° do korytka kablowego, poziomy	RB 45 650 FT	60	500	FT	6036140
Łuk 45° do korytka kablowego, poziomy	RB 45 660 FT	60	600	FT	6036142
Łuk 45° do korytka kablowego, poziomy	RB 45 810 FT	85	100	FT	6036230
Łuk 45° do korytka kablowego, poziomy	RB 45 820 FT	85	200	FT	6036232
Łuk 45° do korytka kablowego, poziomy	RB 45 830 FT	85	300	FT	6036234
Łuk 45° do korytka kablowego, poziomy	RB 45 840 FT	85	400	FT	6036236
Łuk 45° do korytka kablowego, poziomy	RB 45 850 FT	85	500	FT	6036238
Łuk 45° do korytka kablowego, poziomy	RB 45 860 FT	85	600	FT	6036240
Łuk 45° do korytka kablowego, poziomy	RB 45 110 FT	110	100	FT	6036330
Łuk 45° do korytka kablowego, poziomy	RB 45 120 FT	110	200	FT	6036332
Łuk 45° do korytka kablowego, poziomy	RB 45 130 FT	110	300	FT	6036334
Łuk 45° do korytka kablowego, poziomy	RB 45 140 FT	110	400	FT	6036336
Łuk 45° do korytka kablowego, poziomy	RB 45 150 FT	110	500	FT	6036338
Łuk 45° do korytka kablowego, poziomy	RB 45 160 FT	110	600	FT	6036340
Łuk regulowany, poziomy	RB W 610 FS	60	100	FS	6037100
Łuk regulowany, poziomy	RB W 615 FS	60	150	FS	6037102
Łuk regulowany, poziomy	RB W 620 FS	60	200	FS	6037104
Łuk regulowany, poziomy	RB W 630 FS	60	300	FS	6037106
Łuk regulowany, poziomy	RB W 640 FS	60	400	FS	6037108
Łuk regulowany, poziomy	RB W 650 FS	60	500	FS	6037110
Łuk regulowany, poziomy	RB W 660 FS	60	600	FS	6037112
Łuk regulowany, poziomy	RB W 810 FS	85	100	FS	6037200
Łuk regulowany, poziomy	RB W 820 FS	85	200	FS	6037202
Łuk regulowany, poziomy	RB W 830 FS	85	300	FS	6037204
Łuk regulowany, poziomy	RB W 840 FS	85	400	FS	6037206
Łuk regulowany, poziomy	RB W 850 FS	85	500	FS	6037208
Łuk regulowany, poziomy	RB W 860 FS	85	600	FS	6037210
Łuk regulowany, poziomy	RB W 110 FS	110	100	FS	6037300
Łuk regulowany, poziomy	RB W 115 FS	110	150	FS	6037302
Łuk regulowany, poziomy	RB W 120 FS	110	200	FS	6037304



Opis	Typ	Wys. boku mm	Szerokość mm	Powierzchnia	Nr kat.
Łuk regulowany, poziomy	RB W 130 FS	110	300	FS	6037306
Łuk regulowany, poziomy	RB W 140 FS	110	400	FS	6037308
Łuk regulowany, poziomy	RB W 150 FS	110	500	FS	6037310
Łuk regulowany, poziomy	RB W 160 FS	110	600	FS	6037312
Łuk regulowany, poziomy	RB W 610 FT	60	100	FT	6037120
Łuk regulowany, poziomy	RB W 615 FT	60	150	FT	6037122
Łuk regulowany, poziomy	RB W 620 FT	60	200	FT	6037124
Łuk regulowany, poziomy	RB W 630 FT	60	300	FT	6037126
Łuk regulowany, poziomy	RB W 640 FT	60	400	FT	6037128
Łuk regulowany, poziomy	RB W 650 FT	60	500	FT	6037130
Łuk regulowany, poziomy	RB W 660 FT	60	600	FT	6037132
Łuk regulowany, poziomy	RB W 810 FT	85	100	FT	6037220
Łuk regulowany, poziomy	RB W 820 FT	85	200	FT	6037222
Łuk regulowany, poziomy	RB W 830 FT	85	300	FT	6037225
Łuk regulowany, poziomy	RB W 840 FT	85	400	FT	6037226
Łuk regulowany, poziomy	RB W 850 FT	85	500	FT	6037228
Łuk regulowany, poziomy	RB W 860 FT	85	600	FT	6037230
Łuk regulowany, poziomy	RB W 110 FT	110	100	FT	6037320
Łuk regulowany, poziomy	RB W 115 FT	110	150	FT	6037322
Łuk regulowany, poziomy	RB W 120 FT	110	200	FT	6037324
Łuk regulowany, poziomy	RB W 130 FT	110	300	FT	6037326
Łuk regulowany, poziomy	RB W 140 FT	110	400	FT	6037328
Łuk regulowany, poziomy	RB W 150 FT	110	500	FT	6037330
Łuk regulowany, poziomy	RB W 160 FT	110	600	FT	6037332
Łuk regulowany, poziomy	RB W 610 A2	60	100	A2	6037150
Łuk regulowany, poziomy	RB W 620 A2	60	200	A2	6037154
Łuk regulowany, poziomy	RB W 630 A2	60	300	A2	6037156
Łuk regulowany, poziomy	RB W 640 A2	60	400	A2	6037158
Łuk regulowany, poziomy	RB W 650 A2	60	500	A2	6037160
Łuk regulowany, poziomy	RB W 660 A2	60	600	A2	6037162
Łuk regulowany, poziomy	RB W 610 A4	60	100	A4	6037170
Łuk regulowany, poziomy	RB W 620 A4	60	200	A4	6037174
Łuk regulowany, poziomy	RB W 630 A4	60	300	A4	6037176
Łuk regulowany, poziomy	RB W 640 A4	60	400	A4	6037178
Łuk regulowany, poziomy	RB W 650 A4	60	500	A4	6037180
Łuk regulowany, poziomy	RB W 660 A4	60	600	A4	6037182
Trójkąt dostawny do korytka kablowego	RAA 310 FS	35	100	FS	6042101
Trójkąt dostawny do korytka kablowego	RAA 320 FS	35	200	FS	6042103
Trójkąt dostawny do korytka kablowego	RAA 330 FS	35	300	FS	6042105

Opis	Typ	Wys. boku mm	Szerokość mm	Powierzchnia	Nr kat.
Trójkąt dostawny do korytka kablowego	RAA 610 FS	60	100	FS	6042111
Trójkąt dostawny do korytka kablowego	RAA 615 FS	60	150	FS	6042113
Trójkąt dostawny do korytka kablowego	RAA 620 FS	60	200	FS	6042115
Trójkąt dostawny do korytka kablowego	RAA 630 FS	60	300	FS	6042117
Trójkąt dostawny do korytka kablowego	RAA 640 FS	60	400	FS	6042119
Trójkąt dostawny do korytka kablowego	RAA 650 FS	60	500	FS	6042121
Trójkąt dostawny do korytka kablowego	RAA 660 FS	60	600	FS	6042123
Trójkąt dostawny do korytka kablowego	RAA 810 FS	85	100	FS	6042131
Trójkąt dostawny do korytka kablowego	RAA 820 FS	85	200	FS	6042133
Trójkąt dostawny do korytka kablowego	RAA 830 FS	85	300	FS	6042135
Trójkąt dostawny do korytka kablowego	RAA 840 FS	85	400	FS	6042137
Trójkąt dostawny do korytka kablowego	RAA 850 FS	85	500	FS	6042141
Trójkąt dostawny do korytka kablowego	RAA 860 FS	85	600	FS	6042143
Trójkąt dostawny do korytka kablowego	RAA 110 FS	110	100	FS	6042151
Trójkąt dostawny do korytka kablowego	RAA 115 FS	110	150	FS	6042153
Trójkąt dostawny do korytka kablowego	RAA 120 FS	110	200	FS	6042155
Trójkąt dostawny do korytka kablowego	RAA 130 FS	110	300	FS	6042157
Trójkąt dostawny do korytka kablowego	RAA 140 FS	110	400	FS	6042159
Trójkąt dostawny do korytka kablowego	RAA 150 FS	110	500	FS	6042161
Trójkąt dostawny do korytka kablowego	RAA 160 FS	110	600	FS	6042163
Trójkąt dostawny do korytka kablowego	RAA 310 FT	35	100	FT	6042201
Trójkąt dostawny do korytka kablowego	RAA 320 FT	35	200	FT	6042203
Trójkąt dostawny do korytka kablowego	RAA 330 FT	35	300	FT	6042205
Trójkąt dostawny do korytka kablowego	RAA 610 FT	60	100	FT	6042211
Trójkąt dostawny do korytka kablowego	RAA 615 FT	60	150	FT	6042213
Trójkąt dostawny do korytka kablowego	RAA 620 FT	60	200	FT	6042215
Trójkąt dostawny do korytka kablowego	RAA 630 FT	60	300	FT	6042217
Trójkąt dostawny do korytka kablowego	RAA 640 FT	60	400	FT	6042219
Trójkąt dostawny do korytka kablowego	RAA 650 FT	60	500	FT	6042221
Trójkąt dostawny do korytka kablowego	RAA 660 FT	60	600	FT	6042223
Trójkąt dostawny do korytka kablowego	RAA 810 FT	85	100	FT	6042231
Trójkąt dostawny do korytka kablowego	RAA 820 FT	85	200	FT	6042233
Trójkąt dostawny do korytka kablowego	RAA 830 FT	85	300	FT	6042235
Trójkąt dostawny do korytka kablowego	RAA 840 FT	85	400	FT	6042237
Trójkąt dostawny do korytka kablowego	RAA 850 FT	85	500	FT	6042241
Trójkąt dostawny do korytka kablowego	RAA 860 FT	85	600	FT	6042243
Trójkąt dostawny do korytka kablowego	RAA 110 FT	110	100	FT	6042251
Trójkąt dostawny do korytka kablowego	RAA 115 FT	110	150	FT	6042253
Trójkąt dostawny do korytka kablowego	RAA 120 FT	110	200	FT	6042255

Opis	Typ	Wys. boku mm	Szerokość mm	Powierzchnia	Nr kat.
Trójnik dostawny do korytka kablowego	RAA 130 FT	110	300	FT	6042257
Trójnik dostawny do korytka kablowego	RAA 140 FT	110	400	FT	6042259
Trójnik dostawny do korytka kablowego	RAA 150 FT	110	500	FT	6042261
Trójnik dostawny do korytka kablowego	RAA 160 FT	110	600	FT	6042263
Trójnik dostawny do korytka kablowego	RAA 610 A2	60	100	A2	6042311
Trójnik dostawny do korytka kablowego	RAA 615 A2	60	150	A2	6042313
Trójnik dostawny do korytka kablowego	RAA 620 A2	60	200	A2	6042315
Trójnik dostawny do korytka kablowego	RAA 630 A2	60	300	A2	6042318
Trójnik dostawny do korytka kablowego	RAA 640 A2	60	400	A2	6042319
Trójnik dostawny do korytka kablowego	RAA 650 A2	60	500	A2	6042321
Trójnik dostawny do korytka kablowego	RAA 660 A2	60	600	A2	6042341
Trójnik dostawny do korytka kablowego	RAA 110 A2	110	100	A2	6042345
Trójnik dostawny do korytka kablowego	RAA 120 A2	110	200	A2	6042347
Trójnik dostawny do korytka kablowego	RAA 130 A2	110	300	A2	6042349
Trójnik dostawny do korytka kablowego	RAA 140 A2	110	400	A2	6042351
Trójnik dostawny do korytka kablowego	RAA 150 A2	110	500	A2	6042353
Trójnik dostawny do korytka kablowego	RAA 160 A2	110	600	A2	6042355
Trójnik dostawny do korytka kablowego	RAA 610 A4	60	100	A4	6042371
Trójnik dostawny do korytka kablowego	RAA 615 A4	60	150	A4	6042373
Trójnik dostawny do korytka kablowego	RAA 620 A4	60	200	A4	6042375
Trójnik dostawny do korytka kablowego	RAA 630 A4	60	300	A4	6042377
Trójnik dostawny do korytka kablowego	RAA 640 A4	60	400	A4	6042379
Trójnik dostawny do korytka kablowego	RAA 650 A4	60	500	A4	6042381
Trójnik dostawny do korytka kablowego	RAA 660 A4	60	600	A4	6042383
Trójnik do korytka kablowego, poziomy	RT 310 FS	35	100	FS	6038000
Trójnik do korytka kablowego, poziomy	RT 320 FS	35	200	FS	6038002
Trójnik do korytka kablowego, poziomy	RT 330 FS	35	300	FS	6038004
Trójnik do korytka kablowego, poziomy	RT 610 FS	60	100	FS	6038100
Trójnik do korytka kablowego, poziomy	RT 615 FS	60	150	FS	6038102
Trójnik do korytka kablowego, poziomy	RT 620 FS	60	200	FS	6038104
Trójnik do korytka kablowego, poziomy	RT 630 FS	60	300	FS	6038106
Trójnik do korytka kablowego, poziomy	RT 640 FS	60	400	FS	6038108
Trójnik do korytka kablowego, poziomy	RT 650 FS	60	500	FS	6038110
Trójnik do korytka kablowego, poziomy	RT 660 FS	60	600	FS	6038112
Trójnik do korytka kablowego, poziomy	RT 810 FS	85	100	FS	6038210
Trójnik do korytka kablowego, poziomy	RT 820 FS	85	200	FS	6038212
Trójnik do korytka kablowego, poziomy	RT 830 FS	85	300	FS	6038214
Trójnik do korytka kablowego, poziomy	RT 840 FS	85	400	FS	6038216
Trójnik do korytka kablowego, poziomy	RT 850 FS	85	500	FS	6038218

Opis	Typ	Wys. boku mm	Szerokość mm	Powierzchnia	Nr kat.
Trójnik do korytka kablowego, poziomy	RT 850 FS	85	600	FS	6038220
Trójnik do korytka kablowego, poziomy	RT 110 FS	110	100	FS	6038300
Trójnik do korytka kablowego, poziomy	RT 115 FS	110	150	FS	6038302
Trójnik do korytka kablowego, poziomy	RT 120 FS	110	200	FS	6038304
Trójnik do korytka kablowego, poziomy	RT 130 FS	110	300	FS	6038306
Trójnik do korytka kablowego, poziomy	RT 140 FS	110	400	FS	6038308
Trójnik do korytka kablowego, poziomy	RT 150 FS	110	500	FS	6038310
Trójnik do korytka kablowego, poziomy	RT 160 FS	110	600	FS	6038312
Trójnik do korytka kablowego, poziomy	RT 310 FT	35	100	FT	6038010
Trójnik do korytka kablowego, poziomy	RT 320 FT	35	200	FT	6038012
Trójnik do korytka kablowego, poziomy	RT 330 FT	35	300	FT	6038014
Trójnik do korytka kablowego, poziomy	RT 610 FT	60	100	FT	6038130
Trójnik do korytka kablowego, poziomy	RT 615 FT	60	150	FT	6038132
Trójnik do korytka kablowego, poziomy	RT 620 FT	60	200	FT	6038134
Trójnik do korytka kablowego, poziomy	RT 630 FT	60	300	FT	6038136
Trójnik do korytka kablowego, poziomy	RT 640 FT	60	400	FT	6038138
Trójnik do korytka kablowego, poziomy	RT 650 FT	60	500	FT	6038140
Trójnik do korytka kablowego, poziomy	RT 660 FT	60	600	FT	6038142
Trójnik do korytka kablowego, poziomy	RT 810 FT	85	100	FT	6038230
Trójnik do korytka kablowego, poziomy	RT 820 FT	85	200	FT	6038232
Trójnik do korytka kablowego, poziomy	RT 830 FT	85	300	FT	6038234
Trójnik do korytka kablowego, poziomy	RT 840 FT	85	400	FT	6038236
Trójnik do korytka kablowego, poziomy	RT 850 FT	85	500	FT	6038238
Trójnik do korytka kablowego, poziomy	RT 860 FT	85	600	FT	6038240
Trójnik do korytka kablowego, poziomy	RT 110 FT	110	100	FT	6038320
Trójnik do korytka kablowego, poziomy	RT 115 FT	110	150	FT	6038322
Trójnik do korytka kablowego, poziomy	RT 120 FT	110	200	FT	6038324
Trójnik do korytka kablowego, poziomy	RT 130 FT	110	300	FT	6038326
Trójnik do korytka kablowego, poziomy	RT 140 FT	110	400	FT	6038328
Trójnik do korytka kablowego, poziomy	RT 150 FT	110	500	FT	6038330
Trójnik do korytka kablowego, poziomy	RT 160 FT	110	600	FT	6038332
Trójnik do korytka kablowego, poziomy	RT 610 A2	60	100	A2	6038160
Trójnik do korytka kablowego, poziomy	RT 620 A2	60	200	A2	6038162
Trójnik do korytka kablowego, poziomy	RT 630 A2	60	300	A2	6038164
Trójnik do korytka kablowego, poziomy	RT 640 A2	60	400	A2	6038166
Trójnik do korytka kablowego, poziomy	RT 650 A2	60	500	A2	6038168
Trójnik do korytka kablowego, poziomy	RT 660 A2	60	600	A2	6038170
Trójnik do korytka kablowego, poziomy	RT 110 A2	110	100	A2	6038360
Trójnik do korytka kablowego, poziomy	RT 120 A2	110	200	A2	6038362

Opis	Typ	Wys. boku mm	Szerokość mm	Powierzchnia	Nr kat.
Trójnik do korytka kablowego, poziomy	RT 130 A2	110	300	A2	6038364
Trójnik do korytka kablowego, poziomy	RT 140 A2	110	400	A2	6038366
Trójnik do korytka kablowego, poziomy	RT 150 A2	110	500	A2	6038368
Trójnik do korytka kablowego, poziomy	RT 160 A2	110	600	A2	6038370
Trójnik do korytka kablowego, poziomy	RT 610 A4	60	100	A4	6038180
Trójnik do korytka kablowego, poziomy	RT 620 A4	60	200	A4	6038182
Trójnik do korytka kablowego, poziomy	RT 630 A4	60	300	A4	6038184
Trójnik do korytka kablowego, poziomy	RT 640 A4	60	400	A4	6038186
Trójnik do korytka kablowego, poziomy	RT 650 A4	60	500	A4	6038188
Trójnik do korytka kablowego, poziomy	RT 660 A4	60	600	A4	6038190
Czwórnik do korytka kablowego	RK 310 FS	35	100	FS	7027301
Czwórnik do korytka kablowego	RK 320 FS	35	200	FS	7027303
Czwórnik do korytka kablowego	RK 330 FS	35	300	FS	7027305
Czwórnik do korytka kablowego	RK 610 FS	60	100	FS	7027311
Czwórnik do korytka kablowego	RK 620 FS	60	200	FS	7027313
Czwórnik do korytka kablowego	RK 630 FS	60	300	FS	7027315
Czwórnik do korytka kablowego	RK 640 FS	60	400	FS	7027317
Czwórnik do korytka kablowego	RK 650 FS	60	500	FS	7027319
Czwórnik do korytka kablowego	RK 660 FS	60	600	FS	7027321
Czwórnik do korytka kablowego	RK 810 FS	85	100	FS	7027331
Czwórnik do korytka kablowego	RK 820 FS	85	200	FS	7027333
Czwórnik do korytka kablowego	RK 830 FS	85	300	FS	7027335
Czwórnik do korytka kablowego	RK 840 FS	85	400	FS	7027337
Czwórnik do korytka kablowego	RK 850 FS	85	500	FS	7027339
Czwórnik do korytka kablowego	RK 860 FS	85	600	FS	7027341
Czwórnik do korytka kablowego	RK 110 FS	110	100	FS	7027351
Czwórnik do korytka kablowego	RK 120 FS	110	200	FS	7027353
Czwórnik do korytka kablowego	RK 130 FS	110	300	FS	7027355
Czwórnik do korytka kablowego	RK 140 FS	110	400	FS	7027357
Czwórnik do korytka kablowego	RK 150 FS	110	500	FS	7027361
Czwórnik do korytka kablowego	RK 160 FS	110	600	FS	7027363
Czwórnik do korytka kablowego	RK 310 FT	35	100	FT	7027401
Czwórnik do korytka kablowego	RK 320 FT	35	200	FT	7027403
Czwórnik do korytka kablowego	RK 330 FT	35	300	FT	7027405
Czwórnik do korytka kablowego	RK 610 FT	60	100	FT	7027411
Czwórnik do korytka kablowego	RK 620 FT	60	200	FT	7027413
Czwórnik do korytka kablowego	RK 630 FT	60	300	FT	7027415
Czwórnik do korytka kablowego	RK 640 FT	60	400	FT	7027417
Czwórnik do korytka kablowego	RK 650 FT	60	500	FT	7027419

Opis	Typ	Wys. boku mm	Szerokość mm	Powierzchnia	Nr kat.
Czwórnik do korytka kablowego	RK 660 FT	60	600	FT	7027421
Czwórnik do korytka kablowego	RK 810 FT	85	100	FT	7027431
Czwórnik do korytka kablowego	RK 820 FT	85	200	FT	7027433
Czwórnik do korytka kablowego	RK 830 FT	85	300	FT	7027435
Czwórnik do korytka kablowego	RK 840 FT	85	400	FT	7027437
Czwórnik do korytka kablowego	RK 850 FT	85	500	FT	7027439
Czwórnik do korytka kablowego	RK 860 FT	85	600	FT	7027441
Czwórnik do korytka kablowego	RK 110 FT	110	100	FT	7027451
Czwórnik do korytka kablowego	RK 120 FT	110	200	FT	7027453
Czwórnik do korytka kablowego	RK 130 FT	110	300	FT	7027455
Czwórnik do korytka kablowego	RK 140 FT	110	400	FT	7027457
Czwórnik do korytka kablowego	RK 150 FT	110	500	FT	7027461
Czwórnik do korytka kablowego	RK 160 FT	110	600	FT	7027463
Czwórnik do korytka kablowego	RK 610 A2	60	100	A2	7027501
Czwórnik do korytka kablowego	RK 620 A2	60	200	A2	7027503
Czwórnik do korytka kablowego	RK 630 A2	60	300	A2	7027505
Czwórnik do korytka kablowego	RK 640 A2	60	400	A2	7027507
Czwórnik do korytka kablowego	RK 650 A2	60	500	A2	7027509
Czwórnik do korytka kablowego	RK 660 A2	60	600	A2	7027511
Czwórnik do korytka kablowego	RK 610 A4	60	100	A4	7027520
Czwórnik do korytka kablowego	RK 620 A4	60	200	A4	7027522
Czwórnik do korytka kablowego	RK 630 A4	60	300	A4	7027524
Czwórnik do korytka kablowego	RK 640 A4	60	400	A4	7027526
Czwórnik do korytka kablowego	RK 650 A4	60	500	A4	7027528
Czwórnik do korytka kablowego	RK 660 A4	60	600	A4	7027530

## Akcesoria do kształtek

Opis	Typ	Szerokość mm	Powierzchnia	Nr kat.
Podwójny zacisk do mocowania kształtki	DOP A2	13	A2	6035998

## Pokrywa o długości 3000 mm

Opis	Typ	Szerokość mm	Powierzchnia	Nr kat.
Pokrywa do kablowego systemu nośnego	DRL 100 FS	100	FS	6052096
Pokrywa do kablowego systemu nośnego	DRL 150 FS	150	FS	6052150
Pokrywa do kablowego systemu nośnego	DRL 200 FS	200	FS	6052207
Pokrywa do kablowego systemu nośnego	DRL 300 FS	300	FS	6052304
Pokrywa do kablowego systemu nośnego	DRL 400 FS	400	FS	6052401
Pokrywa do kablowego systemu nośnego	DRL 450 FS	450	FS	6052452

Opis	Typ	Szerokość mm	Powierzchnia	Nr kat.
Pokrywa do kablowego systemu nośnego	DRL 500 FS	500	FS	6052509
Pokrywa do kablowego systemu nośnego	DRL 600 FS	600	FS	6052606
Pokrywa do kablowego systemu nośnego	DRL 100 A2	100	A2	6052878
Pokrywa do kablowego systemu nośnego	DRL 150 A2	150	A2	6052886
Pokrywa do kablowego systemu nośnego	DRL 200 A2	200	A2	6052894
Pokrywa do kablowego systemu nośnego	DRL 300 A2	300	A2	6052908
Pokrywa do kablowego systemu nośnego	DRL 400 A2	400	A2	6052932
Pokrywa do kablowego systemu nośnego	DRL 500 A2	500	A2	6052959
Pokrywa do kablowego systemu nośnego	DRL 600 A2	600	A2	6052975
Pokrywa do kablowego systemu nośnego	DRL 100 A4	100	A4	6052980
Pokrywa do kablowego systemu nośnego	DRL 150 A4	150	A4	6052982
Pokrywa do kablowego systemu nośnego	DRL 200 A4	200	A4	6052981
Pokrywa do kablowego systemu nośnego	DRL 300 A4	300	A4	6052983
Pokrywa do kablowego systemu nośnego	DRL 400 A4	400	A4	6052984
Pokrywa do kablowego systemu nośnego	DRL 500 A4	500	A4	6052985
Pokrywa do kablowego systemu nośnego	DRL 600 A4	600	A4	6052986
Pokrywa do kablowego systemu nośnego	DRL 100 DD	100	DD	6052703
Pokrywa do kablowego systemu nośnego	DRL 150 DD	150	DD	6052706
Pokrywa do kablowego systemu nośnego	DRL 200 DD	200	DD	6052709
Pokrywa do kablowego systemu nośnego	DRL 300 DD	300	DD	6052712
Pokrywa do kablowego systemu nośnego	DRL 400 DD	400	DD	6052715
Pokrywa do kablowego systemu nośnego	DRL 500 DD	500	DD	6052718
Pokrywa do kablowego systemu nośnego	DRL 600 DD	600	DD	6052724
Pokrywa do kablowego systemu nośnego	DRLU 100 FS	100	FS	6052103
Pokrywa do kablowego systemu nośnego	DRLU 150 FS	150	FS	6052153
Pokrywa do kablowego systemu nośnego	DRLU 200 FS	200	FS	6052210
Pokrywa do kablowego systemu nośnego	DRLU 300 FS	300	FS	6052307
Pokrywa do kablowego systemu nośnego	DRLU 400 FS	400	FS	6052405
Pokrywa do kablowego systemu nośnego	DRLU 500 FS	500	FS	6052512
Pokrywa do kablowego systemu nośnego	DRLU 600 FS	600	FS	6052609
Pokrywa do kablowego systemu nośnego	DRLU 100 A2	100	A2	6052824
Pokrywa do kablowego systemu nośnego	DRLU 150 A2	150	A2	6052828
Pokrywa do kablowego systemu nośnego	DRLU 200 A2	200	A2	6052831
Pokrywa do kablowego systemu nośnego	DRLU 300 A2	300	A2	6052834
Pokrywa do kablowego systemu nośnego	DRLU 400 A2	400	A2	6052837
Pokrywa do kablowego systemu nośnego	DRLU 500 A2	500	A2	6052841
Pokrywa do kablowego systemu nośnego	DRLU 600 A2	600	A2	6052844
Pokrywa do kablowego systemu nośnego	DRLU 100 A4	100	A4	6052991
Pokrywa do kablowego systemu nośnego	DRLU 150 A4	150	A4	6052992

Opis	Typ	Szerokość mm	Powierzchnia	Nr kat.
Pokrywa do kablowego systemu nośnego	DRLU 600 A2	600	A2	6052844
Pokrywa do kablowego systemu nośnego	DRLU 100 A4	100	A4	6052991
Pokrywa do kablowego systemu nośnego	DRLU 150 A4	150	A4	6052992
Pokrywa do kablowego systemu nośnego	DRLU 200 A4	200	A4	6052993
Pokrywa do kablowego systemu nośnego	DRLU 300 A4	300	A4	6052994
Pokrywa do kablowego systemu nośnego	DRLU 400 A4	400	A4	6052995
Pokrywa do kablowego systemu nośnego	DRLU 500 A4	500	A4	6052996
Pokrywa do kablowego systemu nośnego	DRLU 600 A4	600	A4	6052998
Pokrywa do kablowego systemu nośnego	DRLU 100 DD	100	DD	6052643
Pokrywa do kablowego systemu nośnego	DRLU 150 DD	150	DD	6052647
Pokrywa do kablowego systemu nośnego	DRLU 200 DD	200	DD	6052650
Pokrywa do kablowego systemu nośnego	DRLU 300 DD	300	DD	6052656
Pokrywa do kablowego systemu nośnego	DRLU 400 DD	400	DD	6052662
Pokrywa do kablowego systemu nośnego	DRLU 500 DD	500	DD	6052668
Pokrywa do kablowego systemu nośnego	DRLU 600 DD	600	DD	6052674
Pokrywa do kablowego systemu nośnego	DRLU 100 FS	100	FS	6052103
Pokrywa do kablowego systemu nośnego	DRLU 150 FS	150	FS	6052153
Pokrywa do kablowego systemu nośnego	DRLU 200 FS	200	FS	6052210
Pokrywa do kablowego systemu nośnego	DRLU 300 FS	300	FS	6052307
Pokrywa do kablowego systemu nośnego	DRLU 400 FS	400	FS	6052405
Pokrywa do kablowego systemu nośnego	DRLU 500 FS	500	FS	6052512
Pokrywa do kablowego systemu nośnego	DRLU 550 FS	550	FS	6052571
Pokrywa do kablowego systemu nośnego	DRLU 600 FS	600	FS	6052609
Pokrywa do kablowego systemu nośnego	DRLU 100 A2	100	A2	6052824
Pokrywa do kablowego systemu nośnego	DRLU 150 A2	150	A2	6052828
Pokrywa do kablowego systemu nośnego	DRLU 200 A2	200	A2	6052831
Pokrywa do kablowego systemu nośnego	DRLU 300 A2	300	A2	6052834
Pokrywa do kablowego systemu nośnego	DRLU 400 A2	400	A2	6052837
Pokrywa do kablowego systemu nośnego	DRLU 500 A2	500	A2	6052841
Pokrywa do kablowego systemu nośnego	DRLU 600 A2	600	A2	6052844
Pokrywa do kablowego systemu nośnego	DRLU 100 A4	100	A4	6052991
Pokrywa do kablowego systemu nośnego	DRLU 150 A4	150	A4	6052992

Opis	Typ	Szerokość mm	Powierzchnia	Nr kat.
Pokrywa do kablowego systemu nośnego	DRLU 200 A4	200	A4	6052993
Pokrywa do kablowego systemu nośnego	DRLU 300 A4	300	A4	6052994
Pokrywa do kablowego systemu nośnego	DRLU 400 A4	400	A4	6052995
Pokrywa do kablowego systemu nośnego	DRLU 500 A4	500	A4	6052996
Pokrywa do kablowego systemu nośnego	DRLU 600 A4	600	A4	6052998
Pokrywa do kablowego systemu nośnego	DRLU 100 DD	100	DD	6052643
Pokrywa do kablowego systemu nośnego	DRLU 150 DD	150	DD	6052647
Pokrywa do kablowego systemu nośnego	DRLU 200 DD	200	DD	6052650
Pokrywa do kablowego systemu nośnego	DRLU 300 DD	300	DD	6052656
Pokrywa do kablowego systemu nośnego	DRLU 400 DD	400	DD	6052662
Pokrywa do kablowego systemu nośnego	DRLU 500 DD	500	DD	6052668
Pokrywa do kablowego systemu nośnego	DRLU 600 DD	600	DD	6052674

## Pokrywy kształtek

Opis	Typ	Szerokość mm	Powierzchnia	Nr kat.
Pokrywa łuku 90°	RBD 90 100 FS	100	FS	6036900
Pokrywa łuku 90°	RBD 90 150 FS	150	FS	6036902
Pokrywa łuku 90°	RBD 90 200 FS	200	FS	6036904
Pokrywa łuku 90°	RBD 90 300 FS	300	FS	6036906
Pokrywa łuku 90°	RBD 90 400 FS	400	FS	6036908
Pokrywa łuku 90°	RBD 90 500 FS	500	FS	6036910
Pokrywa łuku 90°	RBD 90 600 FS	600	FS	6036912
Pokrywa łuku 90°	RBD 90 500 A2	500	A2	6036980
Pokrywa łuku 90°	RBD 90 600 A2	600	A2	6036982
Pokrywa łuku 90°	RBD 90 100 A2	100	A2	6036970
Pokrywa łuku 90°	RBD 90 150 A2	150	A2	6036972
Pokrywa łuku 90°	RBD 90 200 A2	200	A2	6036974
Pokrywa łuku 90°	RBD 90 300 A2	300	A2	6036976
Pokrywa łuku 90°	RBD 90 400 A2	400	A2	6036978
Pokrywa łuku 90°	RBD 90 100 A4	100	A4	6036986
Pokrywa łuku 90°	RBD 90 150 A4	150	A4	6036988
Pokrywa łuku 90°	RBD 90 200 A4	200	A4	6036990
Pokrywa łuku 90°	RBD 90 300 A4	300	A4	6036992
Pokrywa łuku 90°	RBD 90 400 A4	400	A4	6036990
Pokrywa łuku 90°	RBD 90 500 A4	500	A4	6036996
Pokrywa łuku 90°	RBD 90 600 A4	600	A4	6036998

Opis	Typ	Szerokość mm	Powierzchnia	Nr kat.
Pokrywa łuku 90°	RBD 90 100 DD	100	DD	6036950
Pokrywa łuku 90°	RBD 90 150 DD	150	DD	6036952
Pokrywa łuku 90°	RBD 90 200 DD	200	DD	6036954
Pokrywa łuku 90°	RBD 90 300 DD	300	DD	6036956
Pokrywa łuku 90°	RBD 90 400 DD	400	DD	6036958
Pokrywa łuku 90°	RBD 90 500 DD	500	DD	6036960
Pokrywa łuku 90°	RBD 90 600 DD	600	DD	6036962
Pokrywa łuku 45°	RBD 45 100 FS	100	FS	6036400
Pokrywa łuku 45°	RBD 45 150 FS	150	FS	6036402
Pokrywa łuku 45°	RBD 45 200 FS	200	FS	6036404
Pokrywa łuku 45°	RBD 45 300 FS	300	FS	6036407
Pokrywa łuku 45°	RBD 45 400 FS	400	FS	6036408
Pokrywa łuku 45°	RBD 45 500 FS	500	FS	6036410
Pokrywa łuku 45°	RBD 45 600 FS	600	FS	6036412
Pokrywa łuku 45°	RBD 45 100 DD	100	DD	6036450
Pokrywa łuku 45°	RBD 45 150 DD	150	DD	6036452
Pokrywa łuku 45°	RBD 45 200 DD	200	DD	6036454
Pokrywa łuku 45°	RBD 45 300 DD	300	DD	6036456
Pokrywa łuku 45°	RBD 45 400 DD	400	DD	6036458
Pokrywa łuku 45°	RBD 45 500 DD	500	DD	6036460
Pokrywa łuku 45°	RBD 45 600 DD	600	DD	6036462
Pokrywa dla łuku, regulowana	RBD W 100 FS	100	FS	6037500
Pokrywa dla łuku, regulowana	RBD W 150 FS	150	FS	6037502
Pokrywa dla łuku, regulowana	RBD W 200 FS	200	FS	6037504
Pokrywa dla łuku, regulowana	RBD W 300 FS	300	FS	6037506
Pokrywa dla łuku, regulowana	RBD W 400 FS	400	FS	6037508
Pokrywa dla łuku, regulowana	RBD W 500 FS	500	FS	6037510
Pokrywa dla łuku, regulowana	RBD W 600 FS	600	FS	6037512
Pokrywa dla łuku, regulowana	RBD W 100 A2	100	A2	6037560
Pokrywa dla łuku, regulowana	RBD W 200 A2	200	A2	6037562
Pokrywa dla łuku, regulowana	RBD W 300 A2	300	A2	6037564
Pokrywa dla łuku, regulowana	RBD W 400 A2	400	A2	6037566
Pokrywa dla łuku, regulowana	RBD W 500 A2	500	A2	6037568
Pokrywa dla łuku, regulowana	RBD W 600 A2	600	A2	6037570
Pokrywa dla łuku, regulowana	RBD W 100 A4	100	A4	6037572

Opis	Typ	Szerokość mm	Powierzchnia	Nr kat.
Pokrywa dla łuku, regulowana	RBD W 200 A4	200	A4	6037574
Pokrywa dla łuku, regulowana	RBD W 300 A4	300	A4	6037576
Pokrywa dla łuku, regulowana	RBD W 400 A4	400	A4	6037578
Pokrywa dla łuku, regulowana	RBD W 500 A4	500	A4	6037580
Pokrywa dla łuku, regulowana	RBD W 600 A4	600	A4	6037582
Pokrywa dla łuku, regulowana	RBD W 100 DD	100	DD	6037540
Pokrywa dla łuku, regulowana	RBD W 150 DD	150	DD	6037542
Pokrywa dla łuku, regulowana	RBD W 200 DD	200	DD	6037544
Pokrywa dla łuku, regulowana	RBD W 300 DD	300	DD	6037546
Pokrywa dla łuku, regulowana	RBD W 400 DD	400	DD	6037548
Pokrywa dla łuku, regulowana	RBD W 500 DD	500	DD	6037550
Pokrywa dla łuku, regulowana	RBD W 600 DD	600	DD	6037552
Pokrywa trójkąta dostawnego	RAAD 100 FS	100	FS	6042401
Pokrywa trójkąta dostawnego	RAAD 150 FS	150	FS	6042403
Pokrywa trójkąta dostawnego	RAAD 200 FS	200	FS	6042405
Pokrywa trójkąta dostawnego	RAAD 300 FS	300	FS	6042407
Pokrywa trójkąta dostawnego	RAAD 400 FS	400	FS	6042409
Pokrywa trójkąta dostawnego	RAAD 500 FS	500	FS	6042411
Pokrywa trójkąta dostawnego	RAAD 600 FS	600	FS	6042413
Pokrywa trójkąta dostawnego	RAAD 100 A2	100	A2	6042451
Pokrywa trójkąta dostawnego	RAAD 150 A2	150	A2	6042453
Pokrywa trójkąta dostawnego	RAAD 200 A2	200	A2	6042455
Pokrywa trójkąta dostawnego	RAAD 300 A2	300	A2	6042457
Pokrywa trójkąta dostawnego	RAAD 400 A2	400	A2	6042459
Pokrywa trójkąta dostawnego	RAAD 500 A2	500	A2	6042461
Pokrywa trójkąta dostawnego	RAAD 600 A2	600	A2	6042463
Pokrywa trójkąta dostawnego	RAAD 100 A4	100	A4	6042471
Pokrywa trójkąta dostawnego	RAAD 150 A4	150	A4	6042473
Pokrywa trójkąta dostawnego	RAAD 200 A4	200	A4	6042475
Pokrywa trójkąta dostawnego	RAAD 300 A4	300	A4	6042477
Pokrywa trójkąta dostawnego	RAAD 400 A4	400	A4	6042479
Pokrywa trójkąta dostawnego	RAAD 500 A4	500	A4	6042481
Pokrywa trójkąta dostawnego	RAAD 600 A4	600	A4	6042483
Pokrywa trójkąta dostawnego	RAAD 100 DD	100	DD	6042431
Pokrywa trójkąta dostawnego	RAAD 150 DD	150	DD	6042433
Pokrywa trójkąta dostawnego	RAAD 200 DD	200	DD	6042435

Opis	Typ	Szerokość mm	Powierzchnia	Nr kat.
Pokrywa trójkąta dostawnego	RAAD 300 DD	300	DD	6042437
Pokrywa trójkąta dostawnego	RAAD 400 DD	400	DD	6042439
Pokrywa trójkąta dostawnego	RAAD 500 DD	500	DD	6042441
Pokrywa trójkąta dostawnego	RAAD 600 DD	600	DD	6042443
Pokrywa trójkąta	RTD 100 FS	100	FS	6038600
Pokrywa trójkąta	RTD 150 FS	150	FS	6038602
Pokrywa trójkąta	RTD 200 FS	200	FS	6038604
Pokrywa trójkąta	RTD 300 FS	300	FS	6038606
Pokrywa trójkąta	RTD 400 FS	400	FS	6038608
Pokrywa trójkąta	RTD 500 FS	500	FS	6038610
Pokrywa trójkąta	RTD 600 FS	600	FS	6038612
Pokrywa trójkąta	RTD 100 A2	100	A2	6038661
Pokrywa trójkąta	RTD 200 A2	200	A2	6038662
Pokrywa trójkąta	RTD 300 A2	300	A2	6038664
Pokrywa trójkąta	RTD 400 A2	400	A2	6038666
Pokrywa trójkąta	RTD 500 A2	500	A2	6038668
Pokrywa trójkąta	RTD 600 A2	600	A2	6038670
Pokrywa trójkąta	RTD 100 A4	100	A4	6038680
Pokrywa trójkąta	RTD 200 A4	200	A4	6038682
Pokrywa trójkąta	RTD 300 A4	300	A4	6038684
Pokrywa trójkąta	RTD 400 A4	400	A4	6038686
Pokrywa trójkąta	RTD 500 A4	500	A4	6038688
Pokrywa trójkąta	RTD 600 A4	600	A4	6038690
Pokrywa trójkąta	RTD 100 DD	100	DD	6038640
Pokrywa trójkąta	RTD 150 DD	150	DD	6038642
Pokrywa trójkąta	RTD 200 DD	200	DD	6038644
Pokrywa trójkąta	RTD 300 DD	300	DD	6038646
Pokrywa trójkąta	RTD 400 DD	400	DD	6038648
Pokrywa trójkąta	RTD 500 DD	500	DD	6038650
Pokrywa trójkąta	RTD 600 DD	600	DD	6038652
Pokrywa czwórnika	RKD 100 FS	100	FS	7027800
Pokrywa czwórnika	RKD 200 FS	200	FS	7027802
Pokrywa czwórnika	RKD 300 FS	300	FS	7027804
Pokrywa czwórnika	RKD 400 FS	400	FS	7027806
Pokrywa czwórnika	RKD 500 FS	500	FS	7027808

Opis	Typ	Szerokość mm	Powierzchnia	Nr kat.
Pokrywa czwórnik	RKD 600 FS	600	FS	7027810
Pokrywa czwórnik	RKD 100 A2	100	A2	7027860
Pokrywa czwórnik	RKD 200 A2	200	A2	7027862
Pokrywa czwórnik	RKD 300 A2	300	A2	7027864
Pokrywa czwórnik	RKD 400 A2	400	A2	7027866
Pokrywa czwórnik	RKD 500 A2	500	A2	7027868
Pokrywa czwórnik	RKD 600 A2	600	A2	7027870
Pokrywa czwórnik	RKD 100 A4	100	A4	7027880
Pokrywa czwórnik	RKD 200 A4	200	A4	7027882
Pokrywa czwórnik	RKD 300 A4	300	A4	7027884
Pokrywa czwórnik	RKD 400 A4	400	A4	7027886
Pokrywa czwórnik	RKD 500 A4	500	A4	7027888
Pokrywa czwórnik	RKD 600 A4	600	A4	7027890
Pokrywa czwórnik	RKD 100 DD	100	DD	7027840
Pokrywa czwórnik	RKD 200 DD	200	DD	7027842
Pokrywa czwórnik	RKD 300 DD	300	DD	7027844
Pokrywa czwórnik	RKD 400 DD	400	DD	7027846
Pokrywa czwórnik	RKD 500 DD	500	DD	7027848
Pokrywa czwórnik	RKD 600 DD	600	DD	7027850

### Akcesoria - pokrywa

Opis	Typ	Wymiary w mm	Powierzchnia	Nr kat.
Klamra pokrywy, uniwersalna	DK DRLU A2	25 x 18 x 18 (dł. x szer. x wys.)	A2	6052810
Rygiel obrotowy, do pokrywy, mocowanie: Nity	DRL H FT		FT	6065012
Rygiel obrotowy, do pokrywy, mocowanie: Śruby	DRL H S FT		FT	6065018
Rygiel obrotowy, do pokrywy, mocowanie: Śruby	DRL H S A2		A2	6065016

### Blachy dna

Opis	Typ	Szerokość mm	Powierzchnia	Nr kat.
Denna płyta końcowa do koryta kablowego	BEB 100 FS	100	FS	7083106
Denna płyta końcowa do koryta kablowego	BEB 150 FS	150	FS	7083157
Denna płyta końcowa do koryta kablowego	BEB 200 FS	200	FS	7083203
Denna płyta końcowa do koryta kablowego	BEB 300 FS	300	FS	7083300
Denna płyta końcowa do koryta kablowego	BEB 400 FS	400	FS	7083408
Denna płyta końcowa do koryta kablowego	BEB 500 FS	500	FS	7083505

Opis	Typ	Szerokość mm	Powierzchnia	Nr kat.
Denna płyta końcowa do koryta kablowego	BEB 600 FS	600	FS	7083602
Denna płyta końcowa do koryta kablowego	BEB 100 A2	100	A2	7084013
Denna płyta końcowa do koryta kablowego	BEB 150 A2	150	A2	7084015
Denna płyta końcowa do koryta kablowego	BEB 200 A2	200	A2	7084048
Denna płyta końcowa do koryta kablowego	BEB 300 A2	300	A2	7084064
Denna płyta końcowa do koryta kablowego	BEB 400 A2	400	A2	7084080
Denna płyta końcowa do koryta kablowego	BEB 450 A2	450	A2	7084091
Denna płyta końcowa do koryta kablowego	BEB 500 A2	500	A2	7084102
Denna płyta końcowa do koryta kablowego	BEB 600 A2	600	A2	7084129
Denna płyta końcowa do koryta kablowego	BEB 100 A4	100	A4	7084141
Denna płyta końcowa do koryta kablowego	BEB 150 A4	150	A4	7084142
Denna płyta końcowa do koryta kablowego	BEB 200 A4	200	A4	7084143
Denna płyta końcowa do koryta kablowego	BEB 300 A4	300	A4	7084145
Denna płyta końcowa do koryta kablowego	BEB 400 A4	400	A4	7084147
Denna płyta końcowa do koryta kablowego	BEB 500 A4	500	A4	7084149
Denna płyta końcowa do koryta kablowego	BEB 600 A4	600	A4	7084151
Denna płyta końcowa do koryta kablowego	BEB 100 DD	100	DD	7083618
Denna płyta końcowa do koryta kablowego	BEB 150 DD	150	DD	7083622
Denna płyta końcowa do koryta kablowego	BEB 200 DD	200	DD	7083626
Denna płyta końcowa do koryta kablowego	BEB 300 DD	300	DD	7083630
Denna płyta końcowa do koryta kablowego	BEB 400 DD	400	DD	7083634
Denna płyta końcowa do koryta kablowego	BEB 500 DD	500	DD	7083638
Denna płyta końcowa do koryta kablowego	BEB 600 DD	600	DD	7083642

### Przegrody

Opis	Typ	Wys. boku mm	Długość mm	Powierzchnia	Nr kat.
Przegroda do kablowego systemu nośnego	TSG 30 FS	30		FS	6062050
Przegroda do kablowego systemu nośnego	TSG 45 FS	45		FS	6062033

Opis	Typ	Wys. boku mm	Długość mm	Powierzchnia	Nr kat.
Przegroda do kablowego systemu nośnego	TSG 60 FS	60		FS	6062068
Przegroda do kablowego systemu nośnego	TSG 85 FS	85		FS	6062114
Przegroda do kablowego systemu nośnego	TSG 110 FS	110		FS	6062122
Przegroda do kablowego systemu nośnego	TSG 30 A2	30		A2	6062052
Przegroda do kablowego systemu nośnego	TSG 45 A2	45		A2	6062025
Przegroda do kablowego systemu nośnego	TSG 60 A2	60		A2	6062084
Przegroda do kablowego systemu nośnego	TSG 85 A2	85		A2	6062173
Przegroda do kablowego systemu nośnego	TSG 110 A2	110		A2	6062255
Przegroda do kablowego systemu nośnego	TSG 30 A4	30		A4	6062054
Przegroda do kablowego systemu nośnego	TSG 45 A4	45		A4	6062028
Przegroda do kablowego systemu nośnego	TSG 60 A4	60		A4	6062086

## Listwy stykowe

Opis	Typ	Szerokość mm	Powierzchnia	Nr kat.
Łącznik do kablowego systemu nośnego	SSLB 100 FS	100	FS	7070205
Łącznik do kablowego systemu nośnego	SSLB 150 FS	150	FS	7070209
Łącznik do kablowego systemu nośnego	SSLB 200 FS	200	FS	7070213
Łącznik do kablowego systemu nośnego	SSLB 300 FS	300	FS	7070217
Łącznik do kablowego systemu nośnego	SSLB 400 FS	400	FS	7070221
Łącznik do kablowego systemu nośnego	SSLB 500 FS	500	FS	7070225
Łącznik do kablowego systemu nośnego	SSLB 600 FS	600	FS	7070233
Łącznik do kablowego systemu nośnego	SSLB 100 A2	100	A2	7070353
Łącznik do kablowego systemu nośnego	SSLB 200 A2	200	A2	7070361
Łącznik do kablowego systemu nośnego	SSLB 300 A2	300	A2	7070365
Łącznik do kablowego systemu nośnego	SSLB 400 A2	400	A2	7070369
Łącznik do kablowego systemu nośnego	SSLB 500 A2	500	A2	7070373
Łącznik do kablowego systemu nośnego	SSLB 600 A2	600	A2	7070381

Opis	Typ	Szerokość mm	Powierzchnia	Nr kat.
Łącznik do kablowego systemu nośnego	SSLB 100 A4	100	A4	7070390
Łącznik do kablowego systemu nośnego	SSLB 200 A4	200	A4	7070392
Łącznik do kablowego systemu nośnego	SSLB 300 A4	300	A4	7070394
Łącznik do kablowego systemu nośnego	SSLB 400 A4	400	A4	7070396
Łącznik do kablowego systemu nośnego	SSLB 500 A4	500	A4	7070398
Łącznik do kablowego systemu nośnego	SSLB 600 A4	600	A4	7070400
Łącznik do kablowego systemu nośnego	SSLB 100 DD	100	DD	7070306
Łącznik do kablowego systemu nośnego	SSLB 150 DD	150	DD	7070310
Łącznik do kablowego systemu nośnego	SSLB 200 DD	200	DD	7070314
Łącznik do kablowego systemu nośnego	SSLB 300 DD	300	DD	7070318
Łącznik do kablowego systemu nośnego	SSLB 400 DD	400	DD	7070322
Łącznik do kablowego systemu nośnego	SSLB 500 DD	500	DD	7070326
Łącznik do kablowego systemu nośnego	SSLB 600 DD	600	DD	7070334

## Kątowniki redukcyjne/zaśleпки końcowe

Opis	Typ	Wysokość boku mm	Szerokość mm	Powierzchnia	Nr kat.
Końcówka do korytka kablowego	RWEB 310 FS	35	100	FS	7108109
Końcówka do korytka kablowego	RWEB 320 FS	35	200	FS	7108206
Końcówka do korytka kablowego	RWEB 330 FS	35	300	FS	7108311
Końcówka do korytka kablowego	RWEB 610 FS	60	100	FS	7109105
Końcówka do korytka kablowego	RWEB 615 FS	60	150	FS	7109156
Końcówka do korytka kablowego	RWEB 620 FS	60	200	FS	7109202
Końcówka do korytka kablowego	RWEB 630 FS	60	300	FS	7109296
Końcówka do korytka kablowego	RWEB 640 FS	60	400	FS	7109407
Końcówka do korytka kablowego	RWEB 650 FS	60	500	FS	7109504
Końcówka do korytka kablowego	RWEB 660 FS	60	600	FS	7109601
Końcówka do korytka kablowego	RWEB 810 FS	85	100	FS	7110103
Końcówka do korytka kablowego	RWEB 820 FS	85	200	FS	7110200
Końcówka do korytka kablowego	RWEB 830 FS	85	300	FS	7110308
Końcówka do korytka kablowego	RWEB 840 FS	85	400	FS	7110405
Końcówka do korytka kablowego	RWEB 850 FS	85	500	FS	7110502
Końcówka do korytka kablowego	RWEB 860 FS	85	600	FS	7110618
Końcówka do korytka kablowego	RWEB 110 FS	110	100	FS	7111096
Końcówka do korytka kablowego	RWEB 115 FS	110	150	FS	7111201



Opis	Typ	Wysokość boku mm	Szerokość mm	Powierzchnia	Nr kat.
Końcówka do korytka kablowego	RWEB 120 FS	110	200	FS	7111207
Końcówka do korytka kablowego	RWEB 130 FS	110	300	FS	7111304
Końcówka do korytka kablowego	RWEB 140 FS	110	400	FS	7111428
Końcówka do korytka kablowego	RWEB 150 FS	110	500	FS	7111509
Końcówka do korytka kablowego	RWEB 160 FS	110	600	FS	7111740
Końcówka do korytka kablowego	RWEB 610 A2	60	100	A2	7109814
Końcówka do korytka kablowego	RWEB 615 A2	60	150	A2	7109816
Końcówka do korytka kablowego	RWEB 620 A2	60	200	A2	7109830
Końcówka do korytka kablowego	RWEB 630 A2	60	300	A2	7109857
Końcówka do korytka kablowego	RWEB 640 A2	60	400	A2	7109873
Końcówka do korytka kablowego	RWEB 650 A2	60	500	A2	7109903
Końcówka do korytka kablowego	RWEB 660 A2	60	600	A2	7109938
Końcówka do korytka kablowego	RWEB 610 A4	60	100	A4	7109951
Końcówka do korytka kablowego	RWEB 620 A4	60	200	A4	7109953
Końcówka do korytka kablowego	RWEB 630 A4	60	300	A4	7109955
Końcówka do korytka kablowego	RWEB 640 A4	60	400	A4	7109957
Końcówka do korytka kablowego	RWEB 650 A4	60	500	A4	7109959
Końcówka do korytka kablowego	RWEB 660 A4	60	600	A4	7109961
Końcówka do korytka kablowego	RWEB 310 DD	35	100	DD	7107013
Końcówka do korytka kablowego	RWEB 320 DD	35	200	DD	7107048
Końcówka do korytka kablowego	RWEB 610 DD	60	100	DD	7106106
Końcówka do korytka kablowego	RWEB 615 DD	60	150	DD	7106110
Końcówka do korytka kablowego	RWEB 620 DD	60	200	DD	7106114
Końcówka do korytka kablowego	RWEB 630 DD	60	300	DD	7106118
Końcówka do korytka kablowego	RWEB 640 DD	60	400	DD	7106122
Końcówka do korytka kablowego	RWEB 650 DD	60	500	DD	7106126
Końcówka do korytka kablowego	RWEB 660 DD	60	600	DD	7106130
Końcówka do korytka kablowego	RWEB 810 DD	85	100	DD	7107315
Końcówka do korytka kablowego	RWEB 820 DD	85	200	DD	7107331
Końcówka do korytka kablowego	RWEB 830 DD	85	300	DD	7107366
Końcówka do korytka kablowego	RWEB 840 DD	85	400	DD	7107382
Końcówka do korytka kablowego	RWEB 850 DD	85	500	DD	7107404
Końcówka do korytka kablowego	RWEB 860 DD	85	600	DD	7107420
Końcówka do korytka kablowego	RWEB 110 DD	110	100	DD	7107455
Końcówka do korytka kablowego	RWEB 115 DD	110	150	DD	7107463
Końcówka do korytka kablowego	RWEB 120 DD	110	200	DD	7107471

Opis	Typ	Wysokość boku mm	Szerokość mm	Powierzchnia	Nr kat.
Końcówka do korytka kablowego	RWEB 130 DD	110	300	DD	7107501
Końcówka do korytka kablowego	RWEB 140 DD	110	400	DD	7107536
Końcówka do korytka kablowego	RWEB 150 DD	110	500	DD	7107552
Końcówka do korytka kablowego	RWEB 160 DD	110	600	DD	7107562

## Inne

Opis	Typ	Do grubości blachy mm	Wymiar h mm	Powierzchnia	Nr kat.
Taśma ochronna krawędzi	KSB 2 PVC	0,75 - 2	10	PCW	6072909
Taśma ochronna krawędzi	KSB 4 PVC	1,5 - 4	15	PCW	6072895

Opis	Typ	Przekrój mm <sup>2</sup>	Gwint	Powierzchnia	Nr kat.
Zacisk uziemiający z gwintem mocującym	EKL 25 M6	25	M6	CuZn37	6404006
Zacisk uziemiający z gwintem mocującym	EKL 35 M6	35	M6	CuZn37	6404014

Opis	Typ	Wymiary mm	Stabilność	Powierzchnia	Nr kat.
Śruba grzybkowa FRS z nakrętką kombi	FRSB 6x12 G	M6 x 12	5.6	G	6406130
Śruba grzybkowa FRS z nakrętką kombi	FRSB 6x12 F	M6 x 12	5.6	F	6406122
Śruba grzybkowa FRS z nakrętką kombi	FRSB 6x16 F	M6 x 16	5.6	F	6406157
Śruba grzybkowa FRS z nakrętką kombi	FRSB 6x20 F	M6 x 20	5.6	F	6406203
Śruba grzybkowa FRS z nakrętką kombi	FRSB 6x30 F	M6 x 30	5.6	F	6406907
Śruba grzybkowa FRS z nakrętką kombi	FRSB 6x12 A2	M6 x 12	A2-70	A2	6406138
Śruba grzybkowa FRS z nakrętką kombi	FRSB 6x16 A2	M6 x 16	A2-70	A2	6406189
Śruba grzybkowa FRS z nakrętką kombi	FRSB 6x20 A2	M6 x 20	A2-70	A2	6406205
Śruba grzybkowa FRS z nakrętką kombi	FRSB 6x12 A4	M6 x 12	A4-50	A4	6406142
Śruba grzybkowa FRS z nakrętką kombi	FRSB 6x16 A4	M6 x 16	A4-50	A4	6406193
Śruba grzybkowa FRS z nakrętką kombi	FRSB 6x20 A4	M6 x 20	A4-50	A4	6406207

**OBO Bettermann Polska Sp. z o.o.**  
ul. Gierdziejewskiego 7 • 02-495 Warszawa  
02-495 Warszawa  
POLSKA

**Biuro Techniczne**  
Tel.: +49 2373 89 – 13 00

[technical-office@obo.de](mailto:technical-office@obo.de)

[www.obo.pl](http://www.obo.pl)

WW nr 230035.09 stan 06/2023

---

**Building Connections**

